

Beta

1956 2400W



IT ISTRUZIONI PER L'USO

EN INSTRUCTIONS FOR USE

FR MODE D'EMPLOI

DE GEBRAUCHSANWEISUNG

ES INSTRUCCIONES

PT INSTRUÇÕES DE USO

NL GEBRUIKSAANWIJZING

PL INSTRUKCJA OBSŁUGI

HU HASZNÁLATI ÚTMUTATÓ

MANUALE D'USO ED ISTRUZIONI PER SMERIGLIATRICI ANGOLARI PRODOTTE DA:

BETA UTENSILI S.P.A.

Via A. Volta 18,
20845, Sovico (MB)
ITALIA

Documentazione redatta originariamente in lingua ITALIANA.



ATTENZIONE



IMPORTANTE LEGGERE COMPLETAMENTE IL PRESENTE MANUALE PRIMA DI UTILIZZARE L'UTENSILE. IN CASO DI MANCATO RISPETTO DELLE NORME DI SICUREZZA E DELLE ISTRUZIONI OPERATIVE, POSSONO VERIFICARSI SERI INFORTUNI.

Conservare accuratamente le istruzioni di sicurezza e consegnarle al personale utilizzatore.

DESTINAZIONE D'USO

- **La smerigliatrice angolare è destinata al seguente uso:**
 - Operazioni di molatura
 - Operazioni di levigatura
 - Operazioni di spazzolatura metallica
 - Operazioni di taglio abrasivo
- **Non sono consentite le seguenti operazioni:**
 - è vietato l'utilizzo di mole con diametro e impiego diverso da quello prescritto
 - è vietato l'uso in ambienti contenenti atmosfere potenzialmente esplosive
 - è vietato bloccare il pulsante di azionamento con nastro adesivo o fascette

SICUREZZA DELLA POSTAZIONE DI LAVORO



Pericolo di inciampamento col cavo di alimentazione.



Non utilizzare l'utensile in ambienti contenenti atmosfere potenzialmente esplosive, perché possono svilupparsi scintille in grado di incendiare polveri o vapori.



Impedire che bambini o visitatori possano avvicinarsi alla postazione di lavoro mentre si sta operando con l'utensile. La presenza di altre persone provoca distrazione che può comportare la perdita del controllo sull'utensile.

SICUREZZA ELETTRICA

- L'utensile elettrico deve essere collegato ad un impianto dotato di tutte le sicurezze elettriche previste dalla normativa vigente.
- Le spine dell'utensile elettrico devono corrispondere alla presa. Non modificare mai la spina in alcun modo.
- Non utilizzare adattatori con spine elettriche.
- Non esporre gli utensili elettrici alla pioggia o all'umidità.
- Non usare mai il cavo per trasportare, tirare o scollegare l'utensile elettrico.
- Tenere il cavo lontano da calore, olio, bordi taglienti o parti mobili. I cavi danneggiati o aggrovigliati aumentano il rischio di scosse elettriche.
- Quando si utilizza un utensile elettrico all'aperto, utilizzare una prolunga adatta per uso esterno. L'uso di un cavo adatto per uso esterno riduce il rischio di scosse elettriche.

INDICAZIONE PER LA SICUREZZA DEL PERSONALE

- Si raccomanda la massima attenzione avendo cura di concentrarsi sempre sulle proprie azioni. Non utilizzare l'utensile in caso di stanchezza o sotto l'effetto di droghe, bevande alcoliche o medicinali.
- Utilizzare dispositivi di protezione individuale di seguito descritti
- Assicurarsi che l'interruttore sia in posizione off prima di collegarlo alla fonte di alimentazione.
- Trasportare l'utensile senza tenere il dito sull'interruttore.
- Rimuovere qualsiasi chiave di regolazione prima di accendere l'utensile elettrico.
- Mantenere sempre un appoggio ed un equilibrio adeguati. Ciò consente migliore controllo dell'utensile elettrico in situazioni impreviste.
- Non indossare vestiti larghi. Non portare bracciali e catenine. Tenere capelli, vestiti e guanti lontano da parti in movimento. Vestiti larghi, gioielli o capelli lunghi possono impigliarsi nelle parti in movimento.






ISTRUZIONI PER L'USO

IT

- Se sono previsti dispositivi di aspirazione e raccolta polveri, assicurarsi che siano collegati e utilizzati correttamente.
- Non utilizzare mai la smerigliatrice angolare senza l'apposito riparo, adeguatamente fissato ed orientato.
- Non appoggiare mai la smerigliatrice angolare prima che la mola sia completamente arrestata.
- L'utensile non deve essere modificato. Le modifiche possono ridurre l'efficacia delle misure di sicurezza ed aumentare i rischi per l'operatore.
- Fare riparare l'utensile solo ed esclusivamente da personale specializzato e solo impiegando pezzi di ricambio originali.

DISPOSITIVI DI PROTEZIONE INDIVIDUALI PREVISTI DURANTE L'UTILIZZO

⚠ La mancata osservanza delle seguenti avvertenze può causare lesioni fisiche e/o patologie.

	INDOSSARE SEMPRE DISPOSITIVI OTOPROTETTORI QUANDO SI ADOPERA L'UTENSILE
	INDOSSARE SEMPRE GLI OCCHIALI PROTETTIVI QUANDO SI ADOPERA L'UTENSILE O QUANDO SI ESEGUE L'ATTIVITÀ DI MANUTENZIONE
	UTILIZZARE SEMPRE GUANTI DI PROTEZIONE PER AGENTI FISICI DURANTE L'UTILIZZO DELL'UTENSILE. UTILIZZARE GUANTI ANTI-VIBRAZIONE A SEGUITO DI SPECIFICA ANALISI DEL LIVELLO DI ESPOSIZIONE GIORNALIERA ALLE VIBRAZIONI PER SISTEMA MANO-BRACCIO
	UTILIZZARE SEMPRE CALZATURE DI SICUREZZA
	UTILIZZARE MASCHERA DI PROTEZIONE PER AGENTI FISICI

⚠ Ulteriori dispositivi di protezione individuali da utilizzare in funzione dei valori riscontrati nell'indagine di igiene ambientale/analisi rischi nell'eventualità che i valori superino i limiti previsti dalle vigenti normative.

UTILIZZO ACCURATO DELLA SMERIGLIATRICE ANGOLARE

- Non forzare la smerigliatrice elettrica, applicare un carico adeguato
- Non utilizzare se l'interruttore non funziona correttamente. Se l'utensile non può essere controllato con l'interruttore è pericoloso e deve essere riparato.
- Per evitare che si avvii accidentalmente scollegare la spina dalla fonte di alimentazione prima di effettuare regolazioni, cambiare accessori o riparlo.
- Verificare il disallineamento o il grippaggio delle parti in movimento, rottura di parti e qualsiasi altra condizione che possa influire sul funzionamento.
- Se danneggiato non utilizzare.
- Se necessario, utilizzare dispositivi di serraggio oppure morse per bloccare il pezzo in lavorazione.

⚠ Non tenere il pezzo in lavorazione con una mano o bloccato con il corpo.

- Verificare che il riparo della smerigliatrice sia integro e fissato correttamente, orientandolo in modo da evitare che il flusso di scintille sia direzionato verso l'operatore.
- Controllare che la flangia sia in buone condizioni, non presenti incrinature, bave ecc.. Accertarsi che l'albero e relative filettature non siano danneggiate o usurate.
- Accertarsi che non vi siano presenti altre persone nelle vicinanze.
- Al momento dell'arresto porre la smerigliatrice in una posizione stabile e sicura, l'arresto della mola non è immediato.
- Utilizzare esclusivamente mole idonee per l'attività prevista, esempio:
 - mole per levigare superfici metalliche, in legno o in pietra
 - mole per asportare bave su metalli
 - mole per tagliare metalli, legno o pietre

ISTRUZIONI PER L'USO

IT



Nel caso di bloccaggio della mola, arrestare immediatamente la smerigliatrice, mantenendola inattiva fino al completo sbloccaggio della mola stessa, non tentare di estrarre la mola ancora in funzione. Prima di riprendere qualsiasi attività, verificare che la mola sia fissata correttamente e non danneggiata.

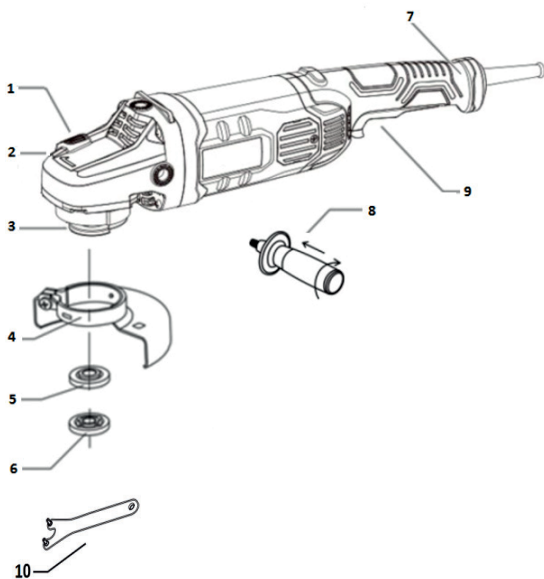
- La smerigliatrice angolare si può fermare se:

- L'utensile viene sovraccaricato.
- La mola da taglio rimane bloccata nel pezzo in lavorazione

DATI TECNICI

Tensione nominale
Frequenza
Potenza in ingresso
Velocità rotazione senza carico
Diametro disco
Filettatura mandrino

220-240 V
50 Hz
2400W
6.500 rpm
230 mm
M14



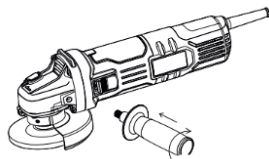
LEGENDA

1. Bottone blocca mandrino
2. Senso di rotazione
3. Mandrino
4. Protezione anti-taglio
5. Flangia interna
6. Flangia blocca mola
7. Impugnatura centrale
8. Impugnatura laterale
9. Interruttore
10. Chiave di regolazione flangia blocca mola

ISTRUZIONI MONTAGGIO DISPOSITIVI

Montaggio dell'impugnatura laterale

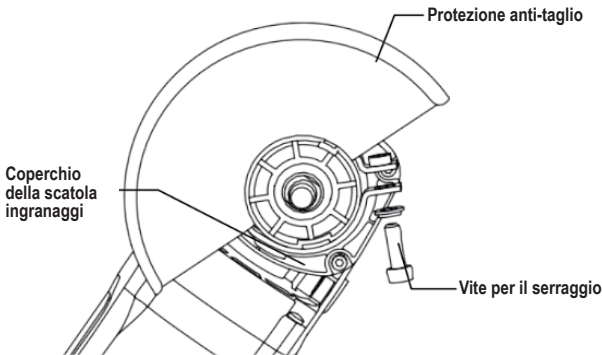
Assemblare l'impugnatura laterale avvitandola manualmente nella sede più adatta (destra o sinistra) della testa della smerigliatrice angolare.



Montaggio protezione anti- taglio

Montare la protezione anti-taglio prima di montare la mola.

Alloggiare la protezione anti-taglio nell'apposita sede circolare della scatola ingranaggi, posizionarla in modo che l'operatore sia riparato dalle scintille durante l'esecuzione delle operazioni di lavoro e stringere la vite per il serraggio in modo da fissarla stabilmente.



UTILIZZO

⚠ Scollegare sempre l'alimentazione di corrente elettrica prima di effettuare operazioni di regolazione o inserimento mola, questa misura preventiva impedisce l'avvio accidentale dell'utensile.

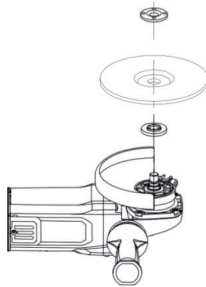
Inserimento/sostituzione mola

Per il montaggio della mola sulla smerigliatrice angolare procedere nel seguente modo:

- Premere il bottone blocca mandrino
- Allentare la flangia blocca mola con l'apposita chiave con naselli tondi ed estrarla;
- Inserire la mola per smerigliatrici avendo cura di accertarsi del corretto senso di rotazione della mola.
- Scegliere il verso corretto di montaggio della flangia blocca mola in funzione del suo spessore, avvitarela manualmente e poi serrare la flangia con l'utilizzo della apposita chiave con naselli tondi tenendo bloccato il mandrino;
- Controllare che tutto sia ben fissato e stabile.

Sostituire la mola della smerigliatrice angolare nel seguente modo:

- Sbloccare la flangia blocca mola utilizzando la chiave con naselli tondi tenendo bloccato il mandrino premendo il bottone blocca mandrino;
- La mola sarà svincolata, ed è possibile la sua rimozione;
- Inserire la nuova mola e procedere come sopra.



Avviamento / Arresto

Per avviare la smerigliatrice spingere in avanti l'interruttore.

Per arrestare la smerigliatrice premere l'interruttore e riportarla in una posizione stabile e sicura.

⚠ L'arresto della mola non è immediato

MANUTENZIONE

Gli interventi di manutenzione e di riparazione devono essere eseguiti da personale specializzato. Per tali interventi potete rivolgervi al centro riparazioni di Beta Utensili S.p.A.

SMALTIMENTO

Il simbolo del cassonetto barrato riportato sull'apparecchiatura o sulla confezione indica che il prodotto, alla fine della sua vita utile, deve essere smaltito separatamente dagli altri rifiuti urbani.

L'utilizzatore che intendesse smaltire questo strumento può:

- Consegnarlo presso un centro di raccolta di rifiuti elettronici od elettrotecnici.
- Riconsegnarlo al proprio rivenditore al momento dell'acquisto di uno strumento equivalente.
- Nel caso di prodotti ad uso esclusivo professionale, contattare il produttore che dovrà disporre una procedura per il corretto smaltimento.

Il corretto smaltimento di questo prodotto permette il riutilizzo delle materie prime in esso contenute ed evita danni all'ambiente ed alla salute umana.

Lo smaltimento abusivo del prodotto costituisce una violazione della norma sullo smaltimento di rifiuti pericolosi, comporta l'applicazione delle sanzioni previste.



GARANZIA

Questa attrezzatura è fabbricata e collaudata secondo le norme attualmente vigenti nella Comunità Europea. E' coperta da garanzia per un periodo di 12 mesi per uso professionale o 24 mesi per uso non professionale.

Vengono riparati guasti dovuti a difetti di materiale o di produzione, mediante ripristino o sostituzione dei pezzi difettosi a nostra discrezione.

L'apparecchiatura dovrà essere recapitata presso il Centro di Acquisto corredato dalla relativa documentazione (prova di acquisto).

L'effettuazione di uno o più interventi nel periodo di garanzia non modifica la data di scadenza della stessa.

Non sono soggetti a garanzia difetti dovuti all'usura, all'uso errato od improprio e a rotture causate da colpi e/o cadute.

La garanzia decade quando vengono apportate modifiche, quando l'utensile viene manomesso o quando viene inviato all'assistenza smontato.

Sono espressamente esclusi danni causati a persone e/o cose di qualsiasi genere e/o natura, diretti e/o indiretti.

DICHIARAZIONE DI CONFORMITÀ CE

Dichiariamo sotto la nostra piena responsabilità che il prodotto descritto è conforme a tutte le disposizioni pertinenti alle seguenti direttive e relative modifiche:

- Direttiva Macchine 2006/42/CE
- Direttiva Bassa Tensione (L.V.D.) 2014/35/UE
- Direttiva (E.M.C.) 2014/30/UE
- Direttiva (Ro.H.S.) 2011/65/UE

Il Fascicolo Tecnico è disponibile presso:

BETA UTENSILI S.P.A.

Via A. Volta 18

20845 Sovico (MB)

ITALIA

INSTRUCTIONS FOR USE

EN

OPERATION MANUAL AND INSTRUCTIONS FOR ANGLE GRINDERS MANUFACTURED BY:

BETA UTENSILI S.P.A.

Via A. Volta 18,
20845, Sovico (MB)
ITALY

Original documentation drawn up in ITALIAN.

CAUTION






IMPORTANT! READ THIS MANUAL THOROUGHLY BEFORE USING THE TOOL. FAILURE TO COMPLY WITH THE SAFETY STANDARDS AND OPERATING INSTRUCTIONS MAY RESULT IN SERIOUS INJURY.

Store the safety instructions with care and hand them over to the users.

PURPOSE OF USE

- **The angle grinder can be used for the following purposes:**
 - Grinding operations
 - Smoothing operations
 - Metal brushing operations
 - Abrasive cutting operations
- **The air silicone and sealant gun must not be used for the following purposes:**
 - Use of grinding wheels with any diameters and for any uses other than the established diameters and uses
 - Use in environments containing potentially explosive atmospheres
 - Trigger locking with adhesive tape or clamps.

WORK AREA SAFETY

-  Danger of tripping over the power cord.
-  Do not operate the tool in environments containing potentially explosive atmospheres, because sparks may be generated which can ignite the dust or fumes.
-  Keep children and bystanders away from your workplace while operating the tool. Distractions from other people can cause you to lose control over the tool.

ELECTRICAL SAFETY

- The power tool must be connected to a system fitted with such electrical safety devices as required under current regulations.
- The plugs of the power tool must match the socket. Do not modify the plug in any way.
- Do not use any adapters with electrical plugs.
- Do not expose any power tools to rain or humidity.
- Do not use the power cord to carry, pull or disconnect the power tool.
- Keep the power cord away from heat, oil, sharp edges or moving parts. Damaged or twisted power cables result in an increased risk of electric shocks.
- When operating a power tool outdoors, use an extension suitable for outdoor use. Using a power cable suitable for outdoor use results in a decreased risk of electric shocks.

PERSONNEL SAFETY






- Stay alert; watch what you are doing. Do not use the tool while tired or under the influence of drugs, alcohol or medication.
- Use personal protective equipment (see below).
- Check that the switch is in the OFF position before connecting it to the power source.
- Do not keep your finger on the switch when carrying the tool.
- Remove any adjustment wrench before turning on the power tool.
- Keep proper balance at all times. This will enable better control of the power tool in unexpected situations.
- Do not wear loose clothing or jewellery. Keep your hair, clothing and gloves away from moving parts. Loose clothing, jewellery, and long hair can get caught in moving parts.
- If any dust suction and collection devices are available, check that they are connected and used properly.
- Do not use the angle grinder if its guard has not been properly fixed and positioned.
- Do not place the angle grinder before the grinding wheel has stopped completely.
- Do not modify the tool. This can reduce the effectiveness of safety measures and increase operator risk.
- Have the tool repaired through trained staff and only using original replacement parts.

INSTRUCTIONS FOR USE

EN

PERSONAL PROTECTIVE EQUIPMENT TO WEAR WHILE OPERATING TOOL

 Failure to observe the following warnings may result in physical injury and/or disease.

	ALWAYS WEAR HEARING PROTECTION WHILE OPERATING TOOL.
	ALWAYS WEAR EYE PROTECTION WHILE OPERATING TOOL OR PERFORMING MAINTENANCE JOBS.
	ALWAYS WEAR PROTECTIVE GLOVES AGAINST PHYSICAL AGENTS WHILE OPERATING TOOL. WEAR ANTIVIBRATION GLOVES FOLLOWING A SPECIALLY CONDUCTED SURVEY OF LEVEL OF DAILY EXPOSURE OF HAND-ARM SYSTEM TO VIBRATION.
	ALWAYS WEAR SAFETY SHOES.
	ALWAYS WEAR EYE PROTECTION WHILE OPERATING PNEUMATIC TOOL OR PERFORMING MAINTENANCE JOBS.


 Additional personal protective equipment to wear according to the values found in the environmental hygiene/risk analysis survey if the values exceed the limits under current regulations.

ANGLE GRINDER USE AND CARE

- Do not force the electric grinder; apply a suitable load.
- Do not use the angle grinder if the switch does not work properly. If the tool cannot be controlled with the switch, it is dangerous and must be repaired.
- To prevent the angle grinder from starting accidentally, disconnect the plug from the power source before making any adjustments, changing any accessories or replacing it.
- Check whether any moving parts are misaligned or jammed, any parts are broken and any other condition that might affect operation.
- Do not use the angle grinder if damaged.
- Use a clamping device or a vice to secure the workpiece, if need be.

 Do not hold the workpiece with a hand or against your body.

- Make sure that the guard of the grinder is intact and is fixed properly, positioning it in such a way as to prevent the spark flow from being directed at the operator.
- Check that the flange is in good condition, and is free from cracks, burrs etc. Make sure that the spindle and its threads are neither damaged nor worn.
- Make sure that no other people are near the tool.
- Before stopping the grinder, place it in a firm and safe position. The grinding wheel will not stop immediately.
- Only use grinding wheels suitable for the required job, like:
 - grinding wheels for smoothing metal, wood or stone surfaces
 - grinding wheels for removing burrs from metal
 - grinding wheels for cutting metal, wood or stone.

 If the grinding wheel gets jammed, stop the grinder immediately, keeping it idle until the grinding wheel is fully unlocked. Do not attempt to pull out the grinding wheel while in operation. Before resuming work, make sure that the grinding wheel has been fixed properly and is not damaged.

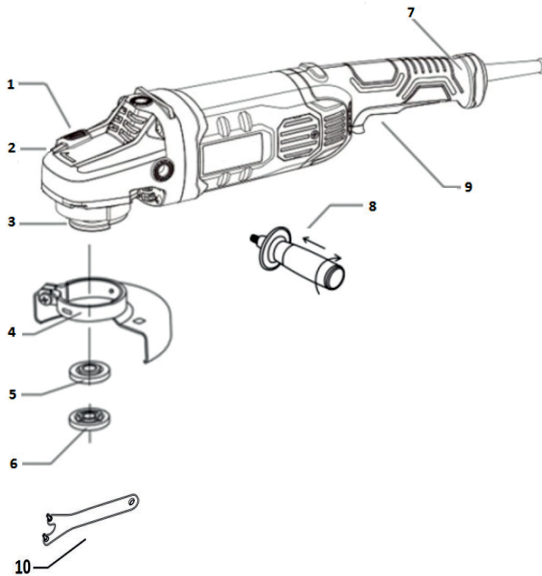
- The angle grinder may stop if:
 - the tool is overloaded;
 - the cutting wheel gets jammed in the workpiece.e

INSTRUCTIONS FOR USE

EN

TECHNICAL DATA

NOMINAL POWER SUPPLY VOLTAGE	220-240 V
FREQUENCY	50 Hz
POWER	2400W
SPEED OF ROTATION WHEN LOADLESS	6.500 rpm
DISC DIAMETER	230 mm
SPINDLE THREAD	M14



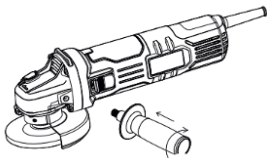
KEY TO SYMBOLS

1. Spindle locking button
2. Direction of rotation
3. Spindle
4. Anti-cut guard
5. Inner flange
6. Grinding wheel locking flange
7. Central handle
8. Side handle
9. Switch
10. Adjustment wrench for grinding wheel locking flange

INSTRUCTIONS FOR INSTALLING DEVICES

Side handle installation

Assemble the side handle, screwing it into the more convenient seat (right-hand or left-hand) of the angle grinder head.



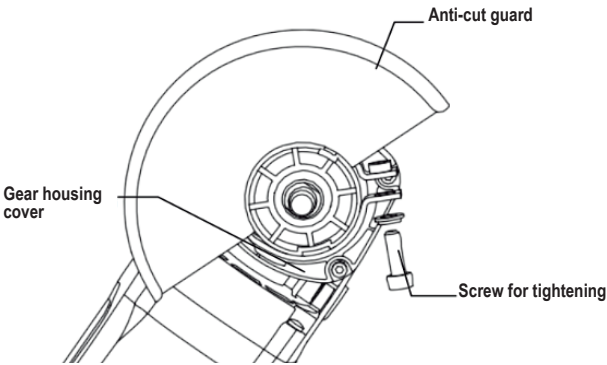
INSTRUCTIONS FOR USE

EN

Anti-cut guard installation

Install the anti-cut guard before installing the grinding wheel.

Fit the anti-cut guard into the round seat of the gear housing; place it in such a way as to protect the operator from sparks while carrying out the required jobs; tighten the locking screw so as to fix it firmly.



USE

⚠ Always disconnect the power supply before making any adjustments or fitting in the grinding wheel. This precaution will prevent the tool from being accidentally started.

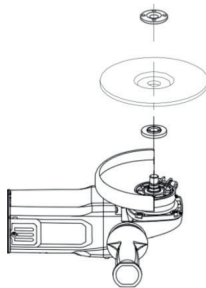
Grinding wheel installation/replacement

Install the grinding wheel on the angle grinder as follows:

- Press the spindle locking button;
- Loosen the grinding wheel locking flange by means of the round pin wrench, and pull it out;
- Fit in the grinder wheel, making sure that it rotates in the correct direction;
- Choose the correct direction of installation of the grinding wheel locking flange according to its thickness; screw it by hand; then tighten the flange using the round pin wrench and keeping the spindle locked;
- Check that everything has been fixed firmly.

Replace the angle grinder wheel as follows:

- Unlock the grinding wheel locking flange using the round pin wrench and keeping the spindle locked by pressing the spindle locking button;
- The grinding wheel has thus been released and can be removed;
- Fit in the new grinding wheel and follow the above instructions.



Start / Stop

To start the grinder, push the switch forward.

To stop the grinder, press the switch and replace it in a stable, firm position.

⚠ The grinding wheel will not stop immediately.

INSTRUCTIONS FOR USE

EN

MAINTENANCE

Repair and calibration jobs must be carried out by trained personnel only. For such jobs, you can contact Beta Utensili S.P.A.'s repair centre.

DISPOSAL

The crossed-out wheelee bin symbol on the equipment or packaging means that the product should be collected separately from other types of urban waste at the end of its useful life.

Any user who is going to dispose of this tool can:

- deliver it to an appropriate collection facility for electronic or electrotechnical equipment;
- return it to the dealer upon purchase of a new, equivalent item of equipment;
- in case of a product for professional use only, contact the manufacturer which will arrange for the product to be properly disposed of.

Proper disposal of this product allows the raw materials contained in it to be reused and prevents damage to the environment or human health. Illegal disposal of this product is a violation of the provision concerning the disposal of hazardous waste and will give way to the application of such fines as provided for under current regulations.



WARRANTY

This tool is manufactured and tested in accordance with current EU regulations, and is covered by a 12-month warranty for professional use or a 24-month warranty for nonprofessional use.

We will repair any breakdowns caused by material or manufacturing defects by fixing the defective pieces or replacing them at our discretion.

The tool must be delivered to the Purchasing Centre complete with the relevant documentation (proof of purchase).

Should assistance be required once or several times during the warranty period, the expiry date of this warranty will remain unchanged.

This warranty will not cover defects due to wear, misuse or breakdowns caused by blows and/or falls.

In addition, this warranty will no longer be valid if any changes are made, or if the tool is forced or sent to the customer service in pieces.

This warranty explicitly excludes any damage to people and/or things, whether direct or consequential.

EU DECLARATION OF CONFORMITY CE

We hereby declare, assuming full responsibility, that the described product complies with all the relevant provisions of the following Directives and amendments thereto:

- Machinery directive 2006/42/CE
- Low Voltage Directive (LVD) 2014/35/EU
- Directive (E.M.C.) 2014/30/CE
- Directive (Ro.H.S.) 2011/65/CE

The Technical Brochure is available at:

BETA UTENSILI S.p.A.
Via A. Volta 18,
20845 Sovico (MB)
ITALY

NOTICE D'UTILISATION ET D'INSTRUCTIONS POUR MEULEUSES À RENVOI D'ANGLE FABRIQUÉES PAR :

BETA UTENSILI S.P.A.

Via A. Volta 18,
20845, Sovico (MB)
ITALIE

DOCUMENTATION RÉDIGÉE À L'ORIGINE EN LANGUE ITALIENNE.

ATTENTION



IL EST IMPORTANT DE LIRE INTÉGRALEMENT LE PRÉSENT MANUEL AVANT D'UTILISER L'OUTIL. LE NON-RESPECT DES NORMES DE SÉCURITÉ ET DES INSTRUCTIONS D'UTILISATION PEUT PROVOQUER DE GRAVES ACCIDENTS.

Garder scrupuleusement les instructions sur la sécurité et les remettre au personnel concerné.

DESTINATION D'UTILISATION

- **La meuleuse à renvoi d'angle est destinée à l'utilisation suivante :**
 - Opérations de meulage
 - Opérations de ponçage
 - Opérations de brossage métallique
 - Opérations de coupe abrasive
- **Les opérations suivantes sont interdites :**
 - il est interdit d'utiliser des meules ayant un diamètre et un emploi différents de ceux prescrits ;
 - il est interdit d'utiliser la meuleuse dans des lieux contenant des atmosphères potentiellement explosives ;
 - il est interdit de bloquer la touche d'actionnement avec du ruban adhésif ou des colliers.

SÉCURITÉ DU POSTE DE TRAVAIL



Risque de trébucher sur le câble d'alimentation.



Ne pas utiliser l'outil dans des lieux présentant des atmosphères potentiellement explosives car les étincelles peuvent donner feu aux poussières ou aux vapeurs.



Empêcher que des enfants ou des visiteurs s'approchent du poste de travail pendant les opérations avec l'outil. La présence d'autres personnes peut distraire l'opérateur qui peut perdre le contrôle de l'outil.

SÉCURITÉ ÉLECTRIQUE

- L'outil électrique doit être branché à une installation dotée de toutes les sécurités électriques prévues par les normes en vigueur.
- Les fiches électriques de l'outil électrique doivent correspondre à la prise. Ne modifier la fiche en aucune façon.
- Ne pas utiliser d'adaptateurs avec des fiches électriques.
- Ne pas exposer les fiches électriques à la pluie ou à l'humidité.
- Ne jamais utiliser le câble pour transporter, tirer ou débrancher l'outil électrique.
- Tenir le câble loin de la chaleur, de l'huile, de bords coupants ou de parties mobiles. Les câbles endommagés ou emmêlés augmentent le risque de secousses électriques.
- En cas d'utilisation d'un outil électrique en plein air, utiliser une rallonge adaptée à l'utilisation en extérieur. L'utilisation d'un câble adapté pour l'extérieur réduit le risque de secousses électriques.

RECOMMANDATIONS POUR LA SÉCURITÉ DU PERSONNEL

- La plus grande attention doit être apportée aux actions effectuées. Ne pas utiliser l'outil en cas de fatigue ou sous l'effet de drogues, de boissons alcooliques ou de médicaments.
- Utiliser les équipements de protection individuelle décrits ci-après.
- S'assurer que l'interrupteur soit en position OFF avant de le brancher à la source d'alimentation.
- Transporter l'outil sans garder le doigt sur l'interrupteur.
- Enlever toute clé de réglage avant de mettre l'outil électrique en marche.
- Maintenir systématiquement un appui et un équilibre appropriés. Cela permet un meilleur contrôle de l'outil électrique en cas de situations imprévues.
- Ne pas porter de vêtements larges. Ne pas porter de bracelets ou de chaînettes. Faire en sorte que la chevelure, les vêtements et les gants soient toujours loin des parties en mouvement. Les vêtements larges, les bijoux ou les cheveux peuvent être entraînés dans les parties en mouvement.

- Si des dispositifs d'aspiration et de collecte des poussières sont prévus, s'assurer qu'ils soient branchés et correctement utilisés.
- Ne jamais utiliser la meuleuse à renvoi d'angle sans l'abri prévu à cet effet, correctement fixé et orienté.
- Ne jamais poser la meuleuse à renvoi d'angle avant que la meule ne soit complètement arrêtée.
- L'outil ne doit pas être modifié. Les modifications peuvent réduire l'efficacité des mesures de sécurité et augmenter les risques pour l'opérateur.
- Faire réparer l'outil seulement et exclusivement par un personnel spécialisé. Utiliser des pièces de rechange originales.

ÉQUIPEMENTS DE PROTECTION INDIVIDUELLE PRÉVUS LORS DE L'UTILISATION DE L'OUTIL

⚠ Le non-respect des indications suivantes peuvent entraîner des lésions physiques et/ou des pathologies.

	PORTER SYSTÉMATIQUEMENT DES ÉQUIPEMENTS DE PROTECTION DE L'OUÏE PENDANT L'UTILISATION DE L'OUTIL.
	PORTER SYSTÉMATIQUEMENT DES LUNETTES DE PROTECTION PENDANT L'UTILISATION DE L'OUTIL OU PENDANT L'ACTIVITÉ DE MAINTENANCE.
	UTILISER SYSTÉMATIQUEMENT DES GANTS DE PROTECTION CONTRE LES AGENTS PHYSIQUES PENDANT L'UTILISATION DE L'OUTIL. UTILISER DES GANTS ANTI-VIBRATION SUITE À UNE ANALYSE SPÉCIFIQUE EN FONCTION DU NIVEAU D'EXPOSITION QUOTIDIENNE AUX VIBRATIONS DU SYSTÈME MAIN-BRAS.
	PORTER SYSTÉMATIQUEMENT DES CHAUSSURES DE SÉCURITÉ.
	UTILISER UN MASQUE DE PROTECTION CONTRE LES AGENTS PHYSIQUES.

⚠ Autres équipements de protection individuelle à utiliser en fonction des valeurs relevées au cours de l'analyse d'hygiène environnementale/des risques si les valeurs dépassent les limites prévues par les normes en vigueur.

UTILISATION ATTENTIVE DE LA MEULEUSE À RENVOI D'ANGLE

- Ne pas forcer la meuleuse électrique, appliquer une charge appropriée.
- Ne pas utiliser l'outil si l'interrupteur ne fonctionne pas correctement. Si l'outil ne peut pas être contrôlé avec l'interrupteur, il doit être considéré comme dangereux et doit être réparé.
- Pour éviter que l'outil ne se mette accidentellement en marche, débrancher la fiche électrique de la source d'alimentation avant d'effectuer des réglages, de changer d'accessoires ou de le ranger.
- Vérifier le désalignement ou le grippage des parties en mouvement, rupture de pièces et toute autre condition pouvant influencer son fonctionnement.
- Ne pas utiliser l'outil s'il est endommagé.
- Si nécessaire, utiliser des dispositifs de serrage ou des étaux pour bloquer la pièce usinée.

⚠ Ne pas tenir la pièce usinée dans la main ou bloquée avec le corps.

- Vérifier que l'abri de la meuleuse soit intègre et correctement fixé en l'orientant de manière à éviter que le flux d'étincelles ne soit dirigé vers l'opérateur.
- Contrôler que la bride soit dans de bonnes conditions, qu'elle ne présente aucune fissure, bavure etc. S'assurer que l'arbre et les filetages correspondants ne soient pas endommagés ou usés.
- S'assurer qu'il n'y ait personne dans les alentours.
- Au moment de l'arrêt, placer la meuleuse dans une position stable et sûre. L'arrêt de la meule n'est pas immédiat.
- Utiliser exclusivement des meules adaptées à l'activité prévue, comme par exemple :
 - les meules pour poncer les surfaces métalliques, en bois ou en pierre
 - les meules pour éliminer les bavures sur les métaux
 - les meules pour couper les métaux, le bois ou la pierre

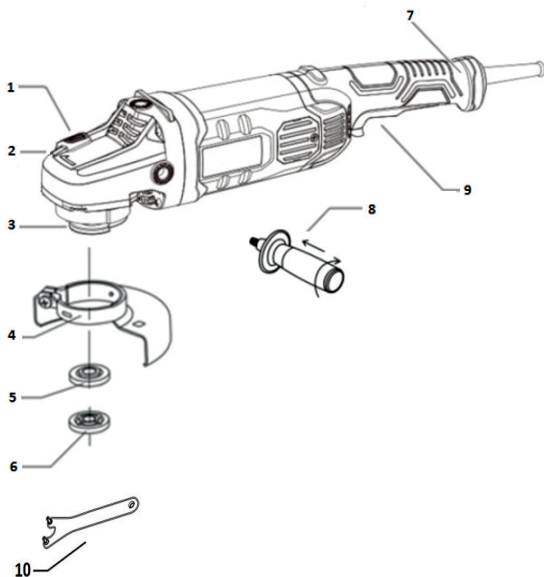


En cas de blocage de la meule, arrêter immédiatement la meuleuse en la maintenant inactive jusqu'à son déblocage complet. Ne pas essayer d'extraire la meule encore en fonction. Avant de reprendre toute activité, vérifier que la meule ne soit pas endommagée et qu'elle soit correctement fixée.

- La meuleuse à renvoi d'angle peut s'arrêter si :
- l'outil est surchargé ;
 - la meule de coupe reste bloquée dans la pièce travaillée.

DONNÉES TECHNIQUES

TENSION NOMINALE D'ALIMENTATION	220-240 V
FRÉQUENCE	50 Hz
PUISSANCE	2400W
VITESSE DE ROTATION SANS CHARGE	6.500 rpm
DIAMÈTRE DU DISQUE	230 mm
FILETAGE DU MANDRIN	M14



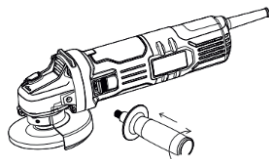
LÉGENDE

1. Bouton de blocage du mandrin
2. Sens de rotation
3. Mandrin
4. Protection anti-coupe
5. Bride interne
6. Bride de blocage de la meule
7. Branche centrale
8. Branche latérale
9. Interrupteur
10. Clé de réglage de la bride de blocage de la meule

INSTRUCTIONS DE MONTAGE DES DISPOSITIFS

Montage de la branche latérale

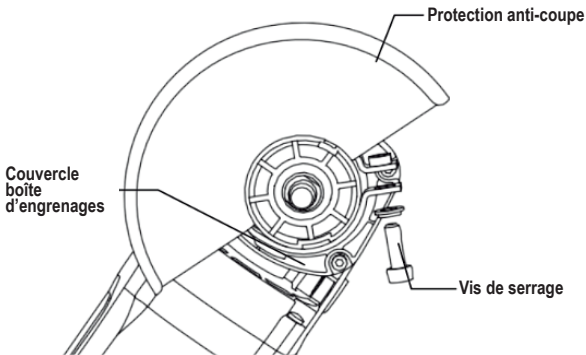
Assembler la branche latérale en la vissant manuellement dans le compartiment le plus approprié (droite ou gauche) de la tête de la meuleuse à renvoi d'angle.



Montage de la protection anti-coupe

Monter la protection anti-coupe avant de monter la meule.

Placer la protection anti-coupe dans le compartiment circulaire prévu à cet effet de la boîte d'engrenages, la positionner de sorte que l'opérateur soit à l'abri des étincelles pendant l'exécution des opérations de travail, serrer la vis pour la fixer de manière stable.



UTILISATION

⚠ Débrancher systématiquement l'alimentation de courant électrique avant d'effectuer les opérations de réglage ou d'insertion de la meule. Cette mesure de prévention empêche la mise en marche accidentelle de l'outil.

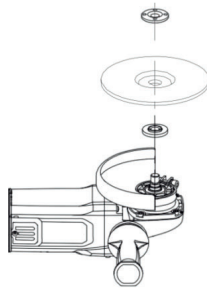
Insertion/remplacement de la meule

Pour le montage de la meule sur la meuleuse à renvoi d'angle, procéder de la façon suivante :

- appuyer sur la touche de blocage du mandrin ;
- desserrer la bride de blocage de la meule à l'aide de la clé à ergots ronds, et l'extraire ;
- insérer la meule pour meuleuses en s'assurant de respecter le sens de rotation de la meule ;
- choisir le sens correct de montage de la bride de blocage de la meule selon son épaisseur, la visser manuellement et serrer la bride à l'aide de la clé à ergots ronds en bloquant le mandrin ;
- contrôler que l'ensemble soit bien fixé et stable.

Remplacer la meule de la meuleuse à renvoi d'angle de la façon suivante :

- débloquer la bride de blocage de la meule en utilisant la clé à ergots ronds en bloquant le mandrin à l'aide de la clé en bloquant le mandrin par le bouton de blocage du mandrin ;
- la meule sera libérée et son extraction sera possible ;
- insérer la nouvelle meule et procéder selon les indications susmentionnées.



Mise en marche / Arrêt

Pour mettre la meuleuse en marche, pousser l'interrupteur en avant.

Pour arrêter la meuleuse, appuyer sur l'interrupteur et la poser dans une position stable et sûre.

⚠ L'arrêt de la meule n'est pas immédiat.

MAINTENANCE

Les interventions de réparation et l'éventuel étalonnage doivent être effectués par un personnel spécialisé. Pour ces interventions, veuillez vous adresser au centre de réparation de Beta Utensili S.p.A.

ÉCOULEMENT

Le symbole du bac barré reporté sur l'appareil ou sur l'emballage indique que le produit, à la fin de sa durée de vie, doit être écoulé séparément des autres déchets urbains.

L'utilisateur qui doit écouler cet instrument peut:

- le remettre à un centre de collecte de déchets électroniques ou électrotechniques;
- le retourner au vendeur au moment de l'achat d'un instrument équivalent;
- en cas de produit à usage professionnel exclusif, contacter le producteur qui devra disposer d'une procédure pour l'écoulement correct.

L'écoulement correct de ce produit permet la réutilisation des matières premières qui le composent et évite les dommages à l'environnement et à la santé humaine.

L'écoulement illégal du produit représente une violation de la norme sur l'écoulement des déchets dangereux et comporte l'application des sanctions prévues.



GARANTIE

Cet outil est fabriqué et testé conformément aux normes actuellement en vigueur dans la Communauté Européenne et est couvert par une garantie de 12 mois pour une utilisation professionnelle et de 24 mois pour une utilisation non professionnelle.

Toutes les pannes dues à un défaut matériel ou de production seront réparées, en ajustant ou en remplaçant les pièces défectueuses à notre discrétion.

L'appareil devra être envoyé au Centre d'Achat accompagné de la documentation correspondante (preuve d'achat).

La réalisation d'une ou de plusieurs interventions pendant la période de garantie n'en modifie pas la date d'échéance.

La garantie ne couvre pas les problèmes dus à l'usure des composants, à un usage erroné ou incorrect de l'outil, aux ruptures causées pas des coups et/ou des chutes. La garantie ne s'appliquera pas en cas de modifications ou d'altérations de l'outil ou bien si celui-ci est envoyé à l'assistance technique démonté.

Tous les dommages causés aux personnes et/ou aux biens, directs et/ou indirects et de quelque genre ou nature que ce soit, sont exclus de la garantie.

DÉCLARATION DE CONFORMITÉ UE CE

Nous déclarons sous notre pleine responsabilité que le produit est conforme à toutes les dispositions pertinentes aux Directives et modifications suivantes :

- Directive Machines 2006/42/UE;
- Directive basse tension 2014/35/UE - DBT;
- Directive (E.M.C.) 2014/30/UE;
- Directive (Ro.H.S.) 2011/65/UE.

Le Fascicule Technique est disponible chez :

BETA UTENSILI S.p.A.

Via A. Volta 18,
20845 Sovico (MB)
ITALIE

BEDIENUNGSANLEITUNG FÜR WINKELSCHLEIFER HERGESTELLT VON:

BETA UTENSILI S.P.A.

Via A. Volta 18,
20845, Sovico (MB)
ITALIEN

Dokumentation Original in ITALIENISCHER SPRACHE verfasst.

ACHTUNG






WICHTIG! VOR GEBRAUCH DES WERKZEUGS DIESE BEDIENUNGSANLEITUNGEN VOLLSTÄNDIG LESEN. DIE NICHTBEACHTUNG DER SICHERHEITSVORSCHRIFTEN UND DER BEDIENUNGSANLEITUNGEN KANN SCHWERE VERLETZUNGEN VERURSACHEN.

Die Sicherheitsanweisungen sorgfältig aufbewahren und dem Bedienerpersonal übergeben.

BESTIMMUNGSZWECK

- **Der Winkelschleifer ist für den folgenden Gebrauch bestimmt:**
 - Schleifen
 - Polieren
 - Metallbürsten
 - Trennschleifen
- **Nicht zulässig sind die folgenden Vorgänge:**
 - Unzulässig ist der Gebrauch von Schleifscheiben mit einem anderen Durchmesser und Einsatzzweck wie hier vorgeschrieben
 - Unzulässig ist der Gebrauch in explosionsgefährdeten Umgebungen
 - Es ist verboten, den Betätigungsknopf mit Klebeband oder Schellen zu blockieren

SICHERHEIT DES ARBEITSPLATZES

-  Stolpergefahr durch Spannungsversorgungskabel.
-  Das Werkzeug nicht in explosionsfähiger Umgebung verwenden, da sich Funken entwickeln können, die Staub oder Dämpfe entflammen könnten.
-  Dafür sorgen, dass sich Kinder oder Besucher nicht dem Arbeitsplatz nähern können, wenn Sie mit dem Werkzeug arbeiten. Der Aufenthalt anderer Personen lenkt bei der Arbeit ab, wodurch die Kontrolle über das Werkzeug verloren gehen könnte.

ELEKTRISCHE SICHERHEIT

- Das Elektrowerkzeug muss an eine Anlage angeschlossen werden, die mit allen von den geltenden Rechtsvorschriften vorgesehenen elektrischen Sicherheitsvorrichtungen ausgestattet ist.
- Die Stecker des Elektrowerkzeugs müssen mit der Steckdose übereinstimmen. Niemals und in keiner Weise den Stecker umrüsten.
- Keine Adapter mit elektrischen Steckern verwenden.
- Die Elektrowerkzeuge weder Regen noch Feuchtigkeit aussetzen.
- Niemals mit dem Kabel das Elektrowerkzeug transportieren, es ziehen oder trennen.
- Das Kabel außer Reichweite von Hitzequellen, Öl, scharfen Kanten oder beweglichen Teilen halten. Beschädigte oder verwickelte Kabel erhöhen das Risiko von Stromschlägen.
- Bei Verwendung eines Elektrowerkzeugs im Freien ein für den Gebrauch im Freien geeignetes Verlängerungskabel benutzen. Der Gebrauch eines für die Verwendung im Freien geeigneten Kabel verringert das Risiko von Stromschlägen.

SICHERHEITSHINWEISE FÜR DAS PERSONAL

- Bei der Arbeit mit Werkzeugen ist stets mit höchster Vorsicht und Konzentration vorzugehen. Auf keinen Fall mit dem Werkzeug arbeiten, wenn Sie müde sind oder unter Drogen-, Alkohol oder Medikamenteneinfluss stehen.
- Die nachstehend beschriebene persönliche Schutzausrüstung verwenden
- Sicherstellen, dass der Schalter auf OFF-Position ist, bevor Sie ihn an die Spannungsversorgungsquelle anschließen.
- Beim Transportieren des Werkzeugs auf keinen Fall den Finger auf dem Schalter halten.
- Alle Stellschlüssel entfernen, bevor Sie das Elektrowerkzeug einschalten.
- Behalten Sie stets den Körper im Gleichgewicht und suchen Sie einen sicheren Stand. Dies erlaubt eine bessere Kontrolle über das Elektrowerkzeug im Falle von unerwarteten Situationen.






GEBRAUCHSANWEISUNG

DE

- Keine weite Kleidung, Armbänder, Armreife und Halsketten tragen. Haare, Kleidung und Handschuhe in Sicherheitsabstand zu sich drehenden Teilen halten. Weite Kleidung, Schmuck oder lange Haare können sich in den drehenden Teilen verfangen.
- Wenn Absaug- und Staubsammelvorrichtungen vorgesehen sind, sicherstellen, dass sie korrekt angeschlossen und benutzt werden.
- Verwenden Sie den Winkelschleifer niemals ohne den entsprechenden Schutz, der korrekt zu befestigen und auszurichten ist.
- Legen Sie den Winkelschleifer niemals weg, bevor die Schleifscheibe völlig zum Stillstand gekommen ist.
- Das Werkzeug darf nicht umgerüstet werden. Die eventuellen Umänderungen verringern die Sicherheitsmaßnahmen und erhöhen das Risiko für den Bediener.
- Lassen Sie das Werkzeug ausschließlich von qualifiziertem Fachpersonal und nur mit Original-Ersatzteilen reparieren.

VORGESCHRIEBENE KÖRPERLICHE SCHUTZAUSRÜSTUNG WÄHREND DES GEBRAUCHS DES WERKZEUGS

! Die Nichtbeachtung der folgenden Warnhinweise kann zu körperlichen Verletzungen und/oder Krankheiten führen.

	BEI DEM GEBRAUCH DES WERKZEUGS STETS GEHÖRSCHUTZ TRAGEN.
	BEI DER ARBEIT MIT DEM WERKZEUG ODER WÄHREND DEREN WARTUNG STETS EINE SCHUTZBRILLE TRAGEN.
	BEI DEM GEBRAUCH DES WERKZEUGS STETS SCHUTZHANDSCHUHE GEGEN PHYSIKALISCHE EINWIRKUNGEN VERWENDEN. VIBRATIONSSCHUTZHANDSCHUHE SIND WÄHREND DES GEBRAUCHS DES WERKZEUGS ZU VERWENDEN, NACH SPEZIFISCHER ANALYSE DER TAGES-SCHWINGUNGSBELASTUNG FÜR HÄNDE UND ARME.
	STETS SICHERHEITSSCHUHE TRAGEN.
	ATEMSCHUTZMASKE ZUM SCHUTZ VOR PHYSIKALISCHEN EINWIRKUNGEN TRAGEN.

! Die nachfolgende persönliche Schutzausrüstung ist zu verwenden, wenn die im Rahmen der Raumhygieneuntersuchungen/Risikoanalyse ermittelten Werte die von den geltenden Vorschriften vorgesehenen Grenzwerte überschreiten.

SORGFÄLTIGER GEBRAUCH DES WINKELSCHLEIFERS

- Den Elektroschleifer nicht überlasten, eine angemessene Last anwenden.
- Nicht verwenden, wenn der Schalter nicht korrekt funktioniert. Wenn das Werkzeug nicht mit dem Schalter kontrolliert werden kann, ist es gefährlich und muss repariert werden.
- Um zu vermeiden, dass der Schleifer unbeabsichtigt startet, den Stecker von der Spannungsversorgungsquelle trennen, bevor Sie Einstellungen durchführen, Zubehör wechseln oder es weglegen.
- Die beweglichen Teile auf eventuelle Dejustierung oder Festsetzen prüfen. Sicherstellen, dass keine gebrochenen Teile oder anderen Bedingungen vorliegen, die den Betrieb des Schleifers beeinflussen können.
- Bei Beschädigung nicht verwenden.
- Gegebenenfalls Spannvorrichtungen oder Schraubstöcke verwenden, um das Werkstück zu blockieren.

! Das Werkstück weder mit der Hand noch mit dem Körper festhalten

- Überprüfen Sie, dass die Schutzhaube unversehrt ist und korrekt befestigt und ausgerichtet ist, damit die während der Arbeit erzeugten Funken nicht gegen den Bediener gerichtet sind.
- Überprüfen Sie, dass der Spannflansch in einwandfreiem Zustand ist, keine Risse, Grate, usw. aufweist. Stellen Sie außerdem sicher, dass die Schleifspindel und die entsprechenden Gewinde nicht beschädigt oder verschlissen sind.
- Stellen Sie sicher, dass keine anderen Personen in der Nähe des Arbeitsplatzes aufhalten.
- Bei Ausschalten des Winkelschleifers diesen in eine stabile und sichere Position bringen, da das Einsatzwerkzeug (Trennscheibe usw.) nicht unverzüglich zum Stillstand kommt.

GEBRAUCHSANWEISUNG

DE

- Verwenden Sie ausschließlich das für die vorgesehene Arbeit geeignete Schleifzubehör, wie zum Beispiel:
 - Schleifscheiben zum Polieren von Metall-, Holz- oder Steinoberflächen
 - Schruppscheiben zum Entgraten (auf Metall)
 - Trennscheiben zum Trennen von Metallen, Holz oder Steinen.



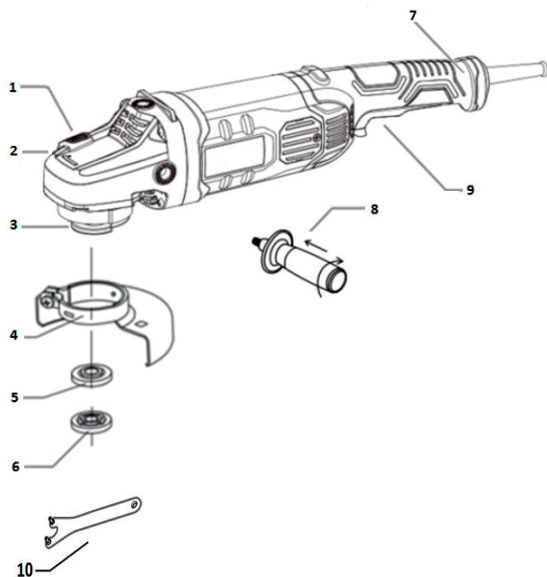
Bei Blockieren der Trennscheibe den Winkelschleifer sofort ausschalten und ihn ruhig halten, bis die Scheibe völlig freigegeben wird. Versuchen Sie nie, die noch laufende Trennscheibe aus dem Schnitt zu ziehen. Bevor Sie mit der Arbeit fortsetzen, überprüfen Sie, dass die Trennscheibe nicht beschädigt wurde und korrekt befestigt ist.

- Der Winkelschleifer kann blockieren, wenn:
 - Das Werkzeug überlastet wird;
 - Die Trennscheibe im Werkstück blockiert bleibt.

TECHNISCHE DATEN

NENNVERSORGUNGSSPANNUNG
FREQUENZ
LEISTUNG
DREHZAHL OHNE LAST
SCHEIBENDURCHMESSER
SPINDELGEWINDE

220-240 V
50 Hz
2400W
6.500 rpm
230 mm
M14



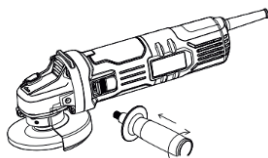
LEGENDE

1. Spindelarretiertaste
2. Drehrichtung
3. Spindel
4. Schutzhaube
5. Innenflansch
6. Scheibenspannflansch
7. Mittlerer Griff
8. Seitengriff
9. Schalter
10. Stellschlüssel Scheibenspannflansch

BAUANLEITUNG DER GERÄTE

Montage des Seitengriffs

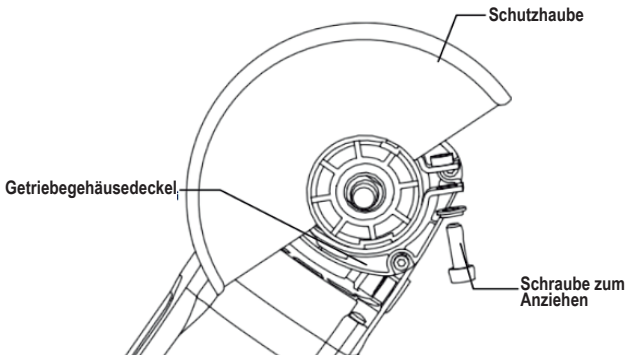
Den Seitengriff an der gewünschten Aufnahme (rechts oder links) des Kopfes des Winkelschleifers anschrauben.



Montage der Schutzhaube

Die Schutzhaube vor Anbringen der Schleifscheibe montieren.

Den Schnittschutz an der entsprechenden Rundaufnahme des Getriebegehäuses anbringen, ihn so positionieren, dass der Anwender während der Durchführung der Arbeitsvorgänge vor den Funken geschützt ist. Ziehen Sie die Schraube fest an.



GEBRAUCH

⚠ Unterbrechen Sie stets die Stromversorgung vor der Durchführung von Einstellungen oder dem Einsetzen der Schleifscheibe. Diese Vorsichtsmaßnahme verhindert das unbeabsichtigte Einschalten des Werkzeugs.

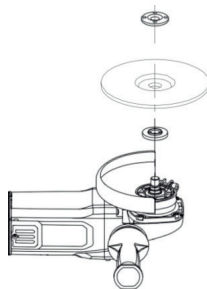
Einsetzen/Austauschen der Schleifscheibe

Zur Montage der Schleifscheibe am Winkelschleifer bitte wie folgt vorgehen:

- Die Spindelarretiertaste drücken;
- Den Scheibenspannflansch mit dem entsprechenden Hakenschlüssel lösen und herausziehen;
- Die Schleifscheibe einsetzen und dabei sicherstellen, dass die Drehrichtung der Scheibe korrekt ist;
- Die korrekte Montagerichtung des Scheibenspannflanschs entsprechend seiner Dicke auswählen, ihn von Hand anschrauben und dann mittels des entsprechenden Hakenschlüssels den Flansch anziehen und dabei die Schleifspindel blockiert halten;
- Kontrollieren, dass alles gut befestigt und stabil ist..

Die Scheibe des Winkelschleifers wie folgt austauschen:

- Den Scheibenspannflansch mittels des Hakenschlüssels entriegeln und dabei die Schleifspindel beim Drücken der Spindelarretiertaste blockiert halten;
- Die Scheibe ist gelöst und kann entfernt werden;
- Die neue Scheibe einsetzen und wie oben beschrieben vorgehen.



Start / Stop

Zum Starten des Schleifers den Schalter nach vorne schieben.

Zum Anhalten des Schleifers den Schalter drücken und den Schleifer in eine stabile und sichere Position bringen.

⚠ Das Einsatzwerkzeug (Trennscheibe usw.) kommt nicht unverzüglich zum Stillstand.

WARTUNG

Die Wartungs- und Reparatureingriffe sind von Fachpersonal durchzuführen. Für diese Arbeiten können Sie sich ans Reparaturzentrum von Beta Utensili S.p.A. wenden.

ENTSORGUNG

Das auf dem Gerät oder auf der Verpackung aufgeführte Symbol der durchgestrichenen Mülltonne weist darauf hin, dass das Produkt am Ende seiner Nutzzeit getrennt von anderen Abfällen entsorgt werden muss.

Der Benutzer kann wie folgt das Gerät entsorgen:

- Es an einer Sondermüllentsorgungsstelle für elektronische und elektrotechnische Geräte abgeben.
- Es dem Händler beim Kauf eines gleichwertigen Gerätes zurückgeben.
- Bei Produkten für den professionellen Gebrauch kontaktieren Sie den Hersteller, der für die korrekte Entsorgung sorgen muss.

Die korrekte Entsorgung dieses Produkts ermöglicht die Wiederverwertung der enthaltenen Rohstoffe und vermeidet Umwelt- und Gesundheitsschäden.

Die widerrechtliche Entsorgung des Produkts stellt eine Übertretung des Gesetzes für die Entsorgung von gefährlichen Abfällen dar und führt zur Anwendung einer vom Gesetz vorgesehenen Verwaltungsstrafe.



GARANTIE

Dieses Werkzeug wird entsprechend den in der Europäischen Gemeinschaft geltenden Bestimmungen hergestellt und geprüft und hat eine Garantie für einen Zeitraum von 12 Monaten für den beruflichen Gebrauch oder von 24 Monaten für den privaten Gebrauch.

Störungen, die auf Material- oder Fertigungsfehler zurückzuführen sind, werden unentgeltlich durch Reparatur oder Austausch der defekten Teile beseitigt bzw. wieder instandgesetzt.

Das Gerät muss zusammen mit der entsprechenden Dokumentation (Kaufbeleg) dem Kaufzentrum zugestellt werden.

Die Durchführung einer oder mehrerer Reparaturen unter Garantie hat keinerlei Auswirkungen auf die Garantiedauer des Werkzeugs.

Von der Garantie ausgeschlossen sind Fehler, die auf natürlichen Verschleiß, unsachgemäßen Gebrauch und Brüche infolge von Stößen und/oder Stürzen zurückzuführen sind. Die Garantie verfällt, wenn das Werkzeug verändert oder dem Kundendienst in beschädigtem oder zerlegtem Zustand übergeben wird.

Ausdrücklich ausgeschlossen sind Personen- und/oder Sachschäden jeglicher Herkunft, direkter und/ oder indirekter Art.

EU-KONFORMITÄTSERKLÄRUNG

Wir erklären in alleiniger Verantwortung, dass das beschriebene Produkt allen einschlägigen Bestimmungen der folgenden Richtlinien und dazugehörigen Änderungen entspricht:

- Maschinenrichtlinie 2006/42/EG;
- Niederspannungsrichtlinie (LVD) 2014/35/EU - LVD;
- Richtlinie (EMV) 2014/30/EU;
- Richtlinie (RoHS) 2011/65/EU.

Die technische Dokumentation und Akte ist verfügbar bei:

BETA UTENSILI S.p.A.

Via A. Volta 18,

20845 Sovico (MB)

ITALIEN

MANUAL DE USO E INSTRUCCIONES PARA ESMERILADORAS ANGULARES FABRICADAS POR:

BETA UTENSILI S.P.A.

Via A. Volta 18,
20845, Sovico (MB)
ITALIA

Documentación redactada originariamente en ITALIANO.



ATTENZIONE



IMPORTANTE LEA COMPLETAMENTE ESTE MANUAL ANTES DE UTILIZAR LA HERRAMIENTA. DE NO RESPETAR LAS NORMAS DE SEGURIDAD Y LAS INSTRUCCIONES OPERATIVAS, PUEDEN PRODUCIRSE ACCIDENTES GRAVES.

Guarde con cuidado las instrucciones de seguridad y entréguelas al personal usuario.

DESTINO DE USO

- **La esmeriladora angular está destinada a siguiente uso:**
 - Operaciones de amoladura
 - Operaciones de pulido
 - Operaciones de cepillado metálico
 - Operaciones de corte abrasivo
- **No están permitidas las siguientes operaciones:**
 - queda prohibido utilizar muelas con un diámetro y una utilización diferente de lo prescrito
 - queda prohibido utilizarla en medios que contengan atmósferas potencialmente explosivas.
 - está prohibido bloquear el pulsador de puesta en marcha con cinta adhesiva o abrazaderas.

SEGURIDAD DEL PUESTO DE TRABAJO



Peligro de tropezar con el cable de alimentación.



No utilice la herramienta en medios que contienen atmósferas potencialmente explosivas porque podrían producirse chispas que podrían incendiar polvos o vapores.



Impida que niños o visitantes puedan acercarse al puesto de trabajo mientras se está trabajando con la herramienta. La presencia de otras personas produce distracción que puede suponer la pérdida de control en la herramienta.

SEGURIDAD ELÉCTRICA

- La herramienta eléctrica ha de conectarse a una instalación dotada de todas las seguridades eléctricas que contempla la normativa vigente.
- Las clavijas de la herramienta eléctrica han de corresponder a la toma. No modifique nunca la clavija bajo ningún concepto.
- No utilice adaptadores con clavijas eléctricas.
- No exponga las herramientas eléctricas a la lluvia o la humedad.
- No utilice nunca el cable para transportar, tirar o desconectar la herramienta eléctrica.
- Mantenga el cable lejos de calor, aceite, bordes cortantes o partes móviles. Los cables dañados o enredados aumentan el riesgo de calambre.
- Cuando se utiliza una herramienta eléctrica al aire libre, utilice una alargadera adecuada para uso externo. La utilización de un cable adecuado para uso externo reduce el riesgo de calambre.

INDICACIÓN PARA LA SEGURIDAD DEL PERSONAL

- Se recomienda la máxima atención, tratando de concentrarse siempre en lo que se hace. No utilice la herramienta en casode cansancio o bajo el efecto de drogas, bebidas alcohólicas o medicinas.
- Utilice los equipos de protección individual que se detallan a continuación.
- Asegúrese de que el interruptor se encuentra en posición off antes de conectarlo a la fuente de alimentación.
- Transporte la herramienta sin mantener el dedo sobre el interruptor.
- Retire cualquier llave de ajuste antes de encender la herramienta eléctrica.
- Mantenga siempre un apoyo y un equilibrio adecuados. Lo cual permite mejorar el control de la herramienta eléctrica en situaciones imprevistas.
- No lleve puesta ropa ancha. No lleve puestas pulseras y cadenas. Mantenga el cabello, la ropa y los guantes lejos de partes en movimiento. Ropa ancha, joyas o cabello largo pueden quedar atrapados en las partes en movimiento.






INSTRUCCIONES

ES

- De estar previstos dispositivos de aspiración y captura de polvos, asegúrese de que estén conectados y se utilicen correctamente.
- No utilice nunca la esmeriladora angular sin la protección destinada al efecto, adecuadamente fijada y orientada.
- No apoye nunca la esmeriladora angular antes de que la muela se haya completamente detenido.
- La herramienta no ha de modificarse. Las modificaciones pueden reducir la eficacia de las medidas de seguridad y aumentar los riesgos para el operario.
- La reparación de la herramienta ha de correr a cargo tan sólo y exclusivamente de personal especializado. Utilice piezas de repuesto originales.

DISPOSITIVOS DE PROTECCIÓN INDIVIDUAL PREVISTOS DURANTE LA UTILIZACIÓN DE LA HERRAMIENTA

! El incumplimiento de las siguientes advertencias puede ocasionar lesiones físicas y/o enfermedades.

	LLEVE SIEMPRE PUESTOS DISPOSITIVOS DE PROTECCIÓN AURICULAR CUANDO UTILIZA LA HERRAMIENTA.
	LLEVE SIEMPRE PUESTAS LAS GAFAS DE PROTECCIÓN CUANDO UTILIZA LA HERRAMIENTA O CUANDO LLEVA A CABO ACTUACIONES DE MANTENIMIENTO.
	UTILICE SIEMPRE GANTES DE PROTECCIÓN PARA AGENTES FÍSICOS DURANTE LA UTILIZACIÓN DE LA HERRAMIENTA. UTILICE GANTES ANTI-VIBRACIONES TRAS INVESTIGACIÓN ESPECÍFICA SEGÚN EL NIVEL DE EXPOSICIÓN DIARIA A LAS VIBRACIONES DEL SISTEMA MANO-BRAZO.
	UTILICE SIEMPRE CALZADO DE SEGURIDAD.
	UTILICE MÁSCARA DE PROTECCIÓN PARA AGENTES FÍSICOS.

! Otros dispositivos de protección individual a utilizar dependiendo de los valores detectados durante la investigación de higiene del medio/análisis de riesgos de sobrepasar los valores límite previstos por la normativa vigente.

UTILIZACIÓN CUIDADOSA DE LA ESMERILADORA ANGULAR

- No fuerce la esmeriladora eléctrica, aplique una carga adecuada.
- No utilice cuando el interruptor no funciona correctamente. De no poderse controlar la herramienta con el interruptor, ello resulta peligroso y la herramienta ha de repararse.
- Para evitar que se ponga en marcha accidentalmente, desconecte la clavija de la fuente de alimentación antes de efectuar ajustes, cambiar accesorios o guardarla.
- Compruebe la desalineación o el gripaje de las partes en movimiento, ruptura de piezas y cualquier otra condición que puede influir en el funcionamiento.
- Cuando la herramienta está dañada, no la utilice.
- De ser necesario, utilice dispositivos de apriete o tornillos de banco para bloquear la pieza que se está trabajando.

! No sujete la pieza que está trabajando con una mano o bloqueada con el cuerpo.

- Compruebe que la protección de la esmeriladora esté íntegra y fijada correctamente, orientada de manera que el flujo de chispas no pueda dirigirse hacia el operario.
- Controle que la brida esté en buenas condiciones, no presente fisuraciones, rebabas, etc. Asegúrese de que el árbol y las roscas correspondientes no estén dañados o desgastados.
- Asegúrese de que no haya otras personas en las inmediaciones.
- Al detenerla, coloque la esmeriladora en una posición estable y segura. La muela no se detiene inmediatamente.
- Utilice exclusivamente muelas adecuadas para la actividad prevista, como por ejemplo:
 - muelas para alisar superficies metálicas, de madera o piedra
 - muelas para retirar rebabas en metales
 - muelas para cortar metales, madera o piedras.

INSTRUCCIONES

ES



De bloquearse la muela detenga inmediatamente la esmeriladora manteniéndola inactiva hasta que la misma se desbloquee completamente. No trate de sacar la muela cuando aún está funcionando. Antes de volver a comenzar cualquier actividad compruebe que la muela no esté dañada y que esté fijada correctamente.

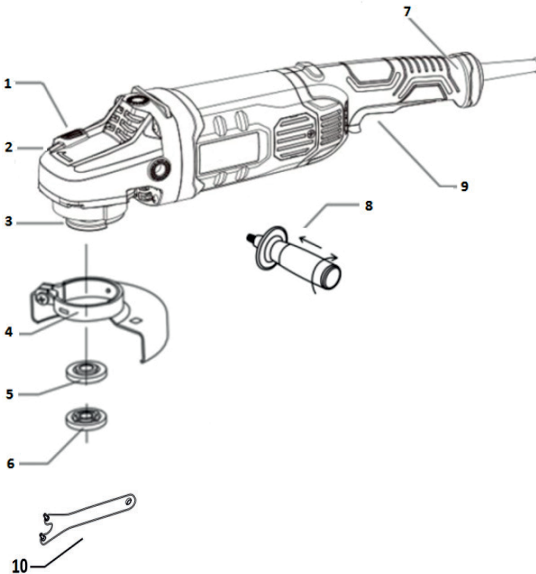
- La esmeriladora angular se puede detener si:

- se sobrecarga la herramienta;
- la muela de corte permanece bloqueada en la pieza que se está trabajando.

DATOS TÉCNICOS

TENSIÓN NOMINAL DE ALIMENTACIÓN
FRECUENCIA
POTENCIA
VELOCIDAD DE ROTACIÓN SIN CARGA
DIÁMETRO DISCO
ROSCADO MANDRIL

220-240 V
50 Hz
2400W
6.500 rpm
230 mm
M14



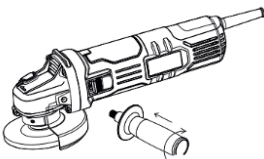
LEYENDA

1. Botón de bloqueo del mandril
2. Sentido de rotación
3. Mandril
4. Protección anti-corte
5. Brida interna
6. Brida para bloquear la muela
7. Mango central
8. Mango lateral
9. Interruptor
10. Llave de ajuste brida para bloquear la muela

INSTRUCCIONES DE MONTAJE DISPOSITIVOS

Montaje del mango lateral

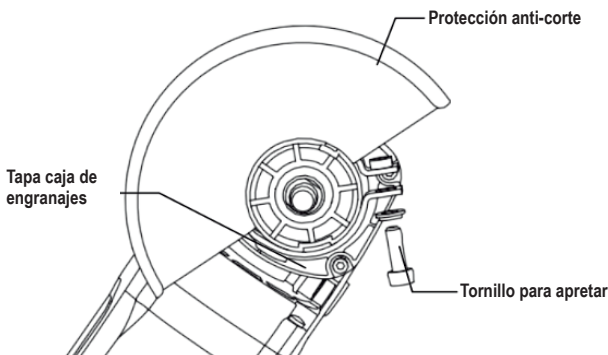
Ensamble el mango lateral enroscándolo manualmente en el alojamiento más adecuado (derecha o izquierda) de la cabeza de la esmeriladora angular.



Montaje protección anti-corte

Monte la protección anti-corte antes de montar la muela.

Aloje la protección anti-corte en el alojamiento circular destinado al efecto de la caja de engranajes, colóquela de manera que el operador resulte protegido de las chispas mientras lleva a cabo las operaciones de trabajo, apretar el tornillo y fijarlo firmemente.



UTILIZACIÓN

⚠ Desconecte siempre la alimentación de corriente eléctrica antes de llevar a cabo operaciones de ajuste o incorporación de la muela: esta medida de prevención impide la puesta en marcha accidental de la herramienta.

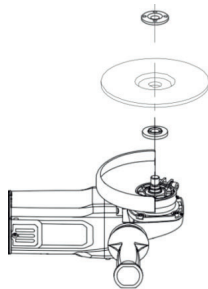
Incorporación/sustitución de la muela

Para el montaje de la muela en la esmeriladora angular proceda como sigue:

- Pulse el botón para bloquear el mandril;
- Afloje la brida para bloquear la muela con la llave destinada al efecto y retírela;
- Introduzca la muela para esmeriladoras asegurándose del sentido de rotación correcto de la muela.
- Seleccione la dirección correcta de montaje de la brida para bloquear la muela dependiendo de su espesor, enrósquela manualmente y a continuación apriete la brida utilizando la llave destinada al efecto manteniendo bloqueado el mandril;
- Compruebe que todo esté bien fijado y estable.

Sustituya la muela de la esmeriladora angular de la siguiente manera:

- Desbloquee la brida para bloquear la muela utilizando la llave destinada al efecto manteniendo bloqueado el mandril pulsando el botón para bloquear el mandril;
- La muela quedará libre y será posible retirarla;
- Incorpore la nueva muela y proceda como se detalla arriba.



Puesta en marcha / Parada

Para poner en marcha la esmeriladora empuje hacia adelante el interruptor

Para detener la esmeriladora pulse el interruptor y colóquela en una posición estable y segura

⚠ La muela no se detiene inmediatamente

MANTENIMIENTO

Las operaciones de reparación y de posible calibración han de correr a cargo de personal especializado. Para dichas operaciones puede acudir al centro de reparaciones de Beta Utensili S.P.A.

ELIMINACIÓN

El símbolo del contenedor tachado que viene en el equipo o en su envase significa que el producto, al final de su vida útil, ha de eliminarse separado de otros residuos urbanos.

El usuario que desea eliminar este instrumento puede:

- Entregarlo a un centro de recogida de residuos electrónicos o electrodomésticos.
- Devolverlo al revendedor cuando compra un instrumento equivalente.
- En caso de productos de uso profesional exclusivo, contacte con el fabricante que tendrá que llevar a cabo el procedimiento para la eliminación correcta.

La eliminación correcta de este producto permite reutilizar las materias primas contenidas en el mismo y evita daños al medio ambiente y la salud humana.

La eliminación abusiva del producto representa una violación de la norma sobre la eliminación de residuos peligrosos y supone la aplicación de las sanciones previstas.



GARANTÍA

Esta herramienta se ha fabricado y ensayado conforme a la normativa actualmente vigente en la Unión Europea y tiene una garantía por un periodo de 12 meses para uso profesional o 24 meses para uso no profesional.

Se repararán averías debidas a defectos de material o producción mediante reposición o sustitución de piezas defectuosas a nuestra discreción.

El aparato tendrá que remitirse al Centro de Compra con la documentación correspondiente (prueba de compra).

La efectuación de una o más actuaciones durante el período de garantía no modifica la fecha de caducidad de la misma.

No están sujetos a garantía defectos debidos al desgaste, al uso incorrecto o impropio y las rupturas ocasionadas por golpes y/o caídas.

La garantía cesa cuando se aportan modificaciones, cuando la herramienta se altera o se envía para reparación desmontada.

Quedan expresamente excluidos daños ocasionados a personas y/o objetos de cualquier tipo y/o naturaleza, directos y/o indirectos.

DECLARACIÓN DE CONFORMIDAD UE

Declaramos bajo nuestra plena responsabilidad que el producto descrito cumple con todas las normas relativas a las siguientes Directivas y modificaciones correspondientes:

- Directiva Máquinas 2006/42/CE;
- Directiva de baja tensión (LVD) 2014/35/UE;
- Directiva (E.M.C.) 2014/30/UE;
- Directiva (Ro.H.S.) 2011/65/UE.

El Informe Técnico está disponible en:

BETA UTENSILI S.p.A.

Via A. Volta 18,

20845 Sovico (MB)

ITALIA

MANUAL DE USO E INSTRUÇÕES PARA REBARBADORAS ANGULARES FABRICADAS POR:

BETA UTENSILI S.P.A.

Via A. Volta 18,
20845, Sovico (MB)
ITÁLIA

Documentação redigida no original no idioma ITALIANO.

ATENÇÃO



É IMPORTANTE LER TOTALMENTE O PRESENTE MANUAL ANTES DE UTILIZAR A FERRAMENTA. SE AS NORMAS DE SEGURANÇA E AS INSTRUÇÕES OPERACIONAIS NÃO FOREM RESPEITADAS, PODEM OCORRER ACIDENTES GRAVES.

Guardar cuidadosamente as instruções de segurança e entregá-las ao pessoal utilizador.

FINALIDADE DE USO

- A rebarbadora angular é finalizada à seguinte utilização:
 - Operações de desbaste
 - Operações de polimento
 - Operações de escovação metálica
 - Operações de corte abrasivo
- Não são permitidas as seguintes operações:
 - é proibida a utilização de rebolos com diâmetro e uso diferente daquele prescrito
 - é proibido o uso em ambientes que contêm atmosferas potencialmente explosivas
 - é proibido travar o botão de acionamento com fita adesiva ou abraçadeiras.

SEGURANÇA DA POSIÇÃO DE TRABALHO



Perigo de tropeçar no cabo de alimentação.



Não utilizar a ferramenta em ambientes que contêm atmosferas potencialmente explosivas, porque podem ser desenvolvidas faíscas capazes de incendiar poeiras ou vapores.



Impedir que crianças ou visitantes possam aproximar-se da posição de trabalho enquanto se está operando com a ferramenta. A presença de outras pessoas provoca distração que pode implicar na perda do controlo da ferramenta.

SEGURANÇA ELÉTRICA

- A ferramenta elétrica deve ser ligada em uma instalação equipada com todos os dispositivos de segurança elétrica previstos pela norma em vigor.
- As fichas da ferramenta elétrica devem ser correspondentes à tomada. A ficha nunca deve ser alterada.
- Não utilizar adaptadores com fichas elétricas.
- Não expor as ferramentas elétricas à chuva ou humidade.
- O cabo nunca deve ser utilizado para transportar, puxar ou desligar a ferramenta elétrica.
- Manter o cabo longe de calor, óleo, bordas afiadas ou partes móveis. Os cabos danificados ou emaranhados aumentam o risco de choques elétricos.
- Quando uma ferramenta elétrica é utilizada ao ar livre, deve-se utilizar uma extensão apropriada para utilização no exterior. A utilização de um cabo apropriado para exteriores reduz o risco de choques elétricos.

INSTRUÇÕES PARA A SEGURANÇA DO PESSOAL

- Recomenda-se a máxima atenção tomando o cuidado de concentrar-se sempre nas próprias ações. Não utilizar a ferramenta no caso de cansaço ou sob o efeito de drogas, bebidas alcoólicas ou remédios.
- Utilizar os equipamentos de proteção individual descritos a seguir.
- Verificar que o interruptor esteja na posição de desligado antes de o ligar à fonte de alimentação.
- Transportar a ferramenta sem manter o dedo sobre o interruptor.
- Remover qualquer chave de regulação antes de ligar a ferramenta elétrica.
- Manter sempre um apoio e um equilíbrio apropriados. Isso permite um controlo melhor da ferramenta elétrica em situações imprevistas.
- Não usar roupas largas. Não usar pulseiras e correntes. Manter cabelo, roupas e luvas longe das partes em movimento. Roupas largas, joias ou cabelo comprido podem ficar presos nas partes em movimento.






INSTRUÇÕES DE USO

PT

- Se forem previstos dispositivos de aspiração e recolha de poeiras, verificar que estejam ligados e utilizados corretamente.
- Não utilizar nunca a rebarbadora angular sem a proteção apropriada, fixada e orientada adequadamente.
- Não apoiar nunca a rebarbadora angular antes que o rebolo tenha parado totalmente.
- A ferramenta não deve ser modificada. As modificações podem reduzir a eficácia das medidas de segurança e aumentar os riscos para o operador.
- A ferramenta deve ser reparada apenas e exclusivamente por pessoal especializado. Utilizar peças sobressalentes originais.

EQUIPAMENTOS DE PROTEÇÃO INDIVIDUAL PREVISTOS DURANTE A UTILIZAÇÃO DA FERRAMENTA

⚠ A falta de observação dos seguintes avisos pode causar ferimentos físicos e/ou patologias.

	USAR SEMPRE EQUIPAMENTOS DE PROTEÇÃO AURICULARES QUANDO FOR USADA A FERRAMENTA.
	USAR SEMPRE OS ÓCULOS DE PROTEÇÃO QUANDO USAR A FERRAMENTA OU QUANDO EFETUAR A ATIVIDADE DE MANUTENÇÃO.
	UTILIZAR SEMPRE LUVAS DE PROTEÇÃO PARA AGENTES FÍSICOS DURANTE A UTILIZAÇÃO DA FERRAMENTA. UTILIZAR LUVAS ANTIVIBRAÇÃO EM VIRTUDE DE INVESTIGAÇÃO ESPECÍFICA EM FUNÇÃO DO NÍVEL DE EXPOSIÇÃO DIÁRIA ÀS VIBRAÇÕES DO SISTEMA MÃO-BRAÇO.
	UTILIZAR SEMPRE CALÇADOS DE SEGURANÇA.
	UTILIZAR MÁSCARA DE PROTEÇÃO CONTRA AGENTES FÍSICOS.

⚠ Outros equipamentos de proteção individual a utilizar em função dos valores encontrados na investigação de higiene ambiental/análise de riscos no caso em que os valores ultrapassem os limites previstos pelas normas vigentes.

UTILIZAÇÃO EFICIENTE DA REBARBADORA ANGULAR

- Não forçar a rebarbadora elétrica, aplicar uma carga apropriada.
- Não utilizar se o interruptor não funciona corretamente. Se a ferramenta não pode ser controlada com o interruptor, é perigoso e deve ser reparado.
- Para evitar uma ligação acidental, desligar a ficha da fonte de alimentação antes de efetuar regulações, trocar acessórios ou guardar.
- Verificar se há desalinhamento ou gripagem de partes móveis, quebra de peças e qualquer outra condição que possa afetar o seu funcionamento.
- Se estiver danificada não deve ser utilizada.
- Se necessário, utilizar dispositivos de aperto ou morsas para bloquear a peça em processamento.

⚠ Não segurar a peça em processamento com uma mão ou bloqueá-la com o corpo.

- Verificar que a proteção da rebarbadora esteja íntegra e fixada corretamente, direcionando-a de forma a evitar que o fluxo de faíscas seja direcionado na direção do operador.
- Controlar que o flange esteja em boas condições, sem rachaduras, rebarbas etc. Verificar que o veio e as relativas roscas não estejam danificadas ou consumidas.
- Verificar que não haja outras pessoas nas proximidades.
- No momento da paragem colocar a rebarbadora em uma posição estável e segura. A paragem do rebolo não é imediato.
- Utilizar exclusivamente rebolos apropriados para a atividade prevista como, por exemplo:
 - rebolos para alisar superfícies metálicas, em madeira ou em pedra
 - rebolos para remover rebarbar em metais
 - rebolos para cortar metais, madeira ou pedras.

INSTRUÇÕES DE USO

PT

! No caso de bloqueio do rebolo parar imediatamente a rebarbadora mantendo-a desativada até o desbloqueio total do próprio rebolo. Não tentar extrair o rebolo ainda em funcionamento. Antes de retomar qualquer atividade verificar que o rebolo não esteja danificado e que esteja fixado corretamente

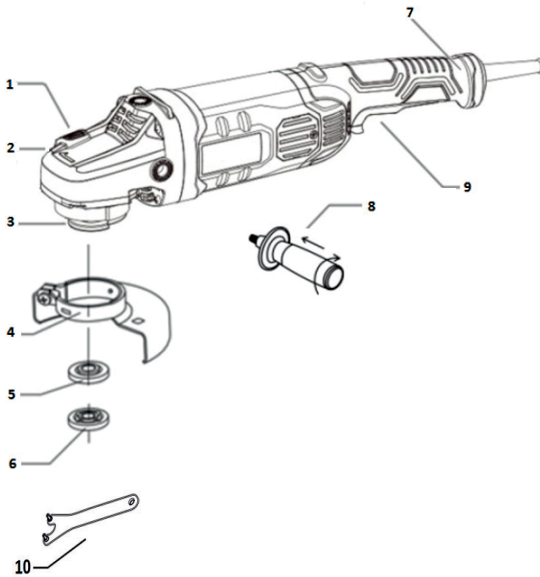
- A rebarbadora angular pode parar se:

- a ferramenta é sobrecarregada
- o rebolo de corte permanece bloqueado na peça em processamento.

DADOS TÉCNICOS

TENSÃO NOMINAL DE ALIMENTAÇÃO
FREQUÊNCIA
POTÊNCIA
VELOCIDADE DE ROTAÇÃO SEM CARGA
DIÂMETRO DO DISCO
ROSCA DO MANDRIL

220-240 V
50 Hz
2400W
6.500 rpm
230 mm
M14



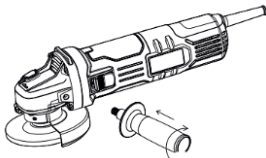
LEGENDA

1. Botão de bloqueio do mandril
2. Sentido de rotação
3. Mandril
4. Proteção contra corte
5. Flange interno
6. Flange de bloqueio rebolo
7. Pega central
8. Pega lateral
9. Interruptor
10. Chave de regulação do flange de bloqueio rebolo

INSTRUÇÕES DE MONTAGEM DE DISPOSITIVOS

Montagem da pega lateral

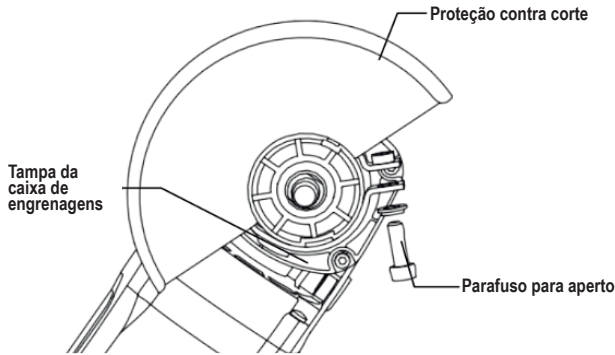
Montar a pega lateral aparafusando-a manualmente no alojamento mais apropriado (esquerdo ou direito) da cabeça da rebarbadora angular.



Montagem da proteção contra corte

Montar a proteção contra corte antes de montar o rebolo.

Alojar a proteção contra corte no alojamento circular específico da caixa de engrenagens, posicioná-la de forma que o operador fique protegido das faíscas durante a realização das operações de trabalho, aperte o parafuso de forma que fique bem fixado.



UTILIZAÇÃO

⚠ Desligar sempre a alimentação de corrente elétrica antes de efetuar operações de regulação ou inserção do rebolo, esta medida preventiva impede a ligação acidental da ferramenta.

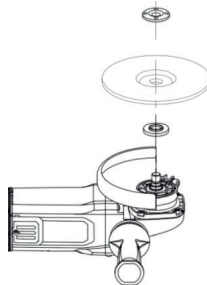
Inserção/substituição do rebolo

Para a montagem do rebolo na rebarbadora angular efetuar quanto a seguir:

- Carregar o botão de bloqueio do mandril;
- Desapertar o flange de bloqueio do rebolo com a chave com unhas redondas e extraí-lo;
- Inserir o rebolo para rebarbadoras tendo o cuidado de verificar o sentido correto de rotação do rebolo;
- Escolher a direção correta de montagem do flange de bloqueio rebolo em função de sua espessura, aparafusá-lo manualmente e depois apertar o flange com a utilização da chave com unhas redondas específica, mantendo o mandril bloqueado;
- Controlar que tudo esteja bem fixado e estável.

Substituir o rebolo da rebarbadora angular conforme a seguir:

- Desbloquear o flange de bloqueio rebolo utilizando a chave com unhas redondas mantendo o mandril bloqueado e carregando o botão de bloqueio mandril;
- O rebolo será desprendido e é possível removê-lo;
- Inserir o rebolo novo e efetuar quanto acima mencionado.



Acionamento / Paragem

Para acionar a rebarbadora empurrar o interruptor para frente.

Para parar a rebarbadora carregar o interruptor e guardá-la numa posição estável e segura.

⚠ A paragem do rebolo não é imediato.

INSTRUÇÕES DE USO

PT

MANUTENÇÃO

As operações de reparação e eventual calibração devem ser efetuadas por pessoal especializado. Para essas operações pode entrar em contato com o centro de reparações da Beta Utensili S.P.A.

ELIMINAÇÃO

O símbolo do caixote de lixo barrado contido no aparelho ou na embalagem indica que o produto, no fim da sua vida útil, deve ser eliminado separadamente dos outros lixos urbanos.

O utilizador que pretende eliminar este instrumento pode:

- Entregá-lo junto a um ponto de coleta de lixos electrónicos ou eletrotécnicos.
- Devolvê-lo ao próprio revendedor no momento da compra de outro instrumento equivalente.
- No caso de produtos de uso exclusivamente profissional, contactar o fabricante que deverá dispor um procedimento para a eliminação correta.

A eliminação correta deste produto possibilita a reutilização das matérias-primas contidas no mesmo e evita danos ao ambiente e à saúde humana.

A eliminação do produto de maneira irregular constitui uma violação da norma sobre a eliminação de lixos perigosos, implica a aplicação das penalidades previstas.



GARANTIA

Esta ferramenta é fabricada e testada segundo as normas vigentes atualmente na Comunidade Europeia e é coberta por garantia durante um prazo de 12 meses para uso profissional ou 24 meses para uso não profissional.

São reparadas avarias devido a defeitos de material ou de fabrico mediante restauração ou substituição das peças defeituosas a nosso critério.

O aparelho deverá ser encaminhado junto ao Centro de Compra acompanhado da documentação respectiva (comprovante de compra).

A realização de uma ou mais intervenções no prazo da garantia não altera a data de seu vencimento.

Não estão sujeitos a garantia os defeitos devido ao desgaste, ao uso errado ou impróprio e as quebras causadas por batidas e/ou quedas.

A garantia decai quando são efetuadas alterações, quando a ferramenta é adulterada ou quando é enviada desmontada para a assistência.

São expressamente excluídos danos causados a pessoas e/ou coisas de qualquer género e/ou natureza, diretos e/ou indiretos.

DECLARAÇÃO DE CONFORMIDADE UE

Declaramos sob a nossa plena responsabilidade que o produto descrito é conforme a todas as disposições pertinentes às Diretivas a seguir e relativas emendas:

- Diretiva de Máquinas 2006/42/CE;
- Diretiva de baixa tensão (LVD) 2014/35/UE;
- Diretiva (E.M.C.) 2014/30/UE;
- Diretiva (Ro.H.S.) 2011/65/UE.

O caderno técnico está disponível junto a:

BETA UTENSILI S.p.A.
Via A. Volta 18,
20845 Sovico (MB)
ITÁLIA

GEBRUIKSHANDLEIDING VOOR HAAKSE SLIJPMACHINES GEPRODUCEERD DOOR:

BETA UTENSILI S.P.A.

Via A. Volta 18,
20845, Sovico (MB)
ITALIË

Oorspronkelijk in de ITALIAANSE taal geschreven documentatie.



LET OP:



BELANGRIJK: LEES DEZE HANDLEIDING HELEMAAL DOOR ALVORENS HET GEREEDSCHAP TE GEBRUIKEN. INDIEN DE VEILIGHEIDSVORSCHRIFTEN EN DE AANWIJZINGEN NIET IN ACHT WORDEN GENOMEN, KUNNEN ZICH ERNSTIGE ONGEVALLEN VOORDOEN.

Bewaar de veiligheidsinstructies zorgvuldig en geef ze aan het personeel dat de nietmachine gebruikt.

GEBRUIKSDOEL

- **De haakse slijpmachine is bestemd voor het volgende gebruik:**
 - Slijpwerkzaamheden
 - Polijstwerkzaamheden
 - Borstelwerkzaamheden van metaal
 - Snijwerkzaamheden met slijpmiddel
- **De volgende handelingen zijn niet toegestaan:**
 - het is verboden schijven te gebruiken met een andere diameter en voor een ander gebruik dan wat is voorgeschreven
 - het is verboden de haakse slijpmachine in omgevingen met mogelijk explosieve atmosferen te gebruiken
 - het is verboden de startknop met plakband of banden vast te zetten.

VEILIGHEID VAN DE WERKPLEK



Gevaar om over de voedingskabel te struikelen.



Gebruik het gereedschap niet in omgevingen met mogelijk explosieve atmosferen, omdat er vonken kunnen ontstaan, die stof of damp in brand kunnen laten vliegen.



Voorkom dat kinderen of bezoekers in de buurt van de werkplek kunnen komen terwijl met het gereedschap wordt gewerkt. De aanwezigheid van andere personen leidt af waardoor men de controle over het gereedschap kan verliezen.

ELEKTRISCHE VEILIGHEID

- Het elektrisch gereedschap moet worden aangesloten op een elektrische installatie die is uitgerust met alle elektrische veiligheidsvoorzieningen, die volgens de geldende voorschriften vereist zijn.
- De stekkers van het elektrisch gereedschap moeten geschikt zijn voor het stopcontact. Breng nooit op enige wijze wijzigingen aan de stekker aan.
- Gebruik geen adapters met elektrische stekkers.
- Stel elektrisch gereedschap niet bloot aan regen of vocht.
- Gebruik de kabel nooit om het elektrische gereedschap te vervoeren, het voort te trekken of uit het stopcontact te halen.
- Houd de kabel uit de buurt van warmtebronnen, olie, scherpe randen en bewegende delen. Beschadigde of verdraaid zittende stroomkabels verhogen het gevaar voor elektrische schokken.
- Gebruik een verlengsnoer dat geschikt is voor gebruik buitenshuis als u een elektrisch apparaat buiten gebruikt. Door een kabel te gebruiken die geschikt is voor gebruik buitenshuis wordt het gevaar voor elektrische schokken verminderd.

AANWIJZINGEN VOOR DE VEILIGHEID VAN HET PERSONEEL

- We drukken u op het hart uw aandacht er altijd maximaal bij te houden en u op uw eigen handelingen te concentreren. Gebruik het gereedschap niet als u moe bent of onder invloed van drugs, alcohol of medicijnen.
- Gebruik de persoonlijke beschermingsmiddelen die hieronder worden beschreven.
- Verzeker u ervan dat het apparaat in de off-stand staat voordat u het op de stroomvoorziening aansluit.
- Verplaatst het gereedschap zonder uw vinger op de schakelaar te houden.
- Verwijder alle eventuele stelsleutels voordat u het elektrische gereedschap inschakelt.
- Bewaar altijd de juiste steun en het juiste evenwicht. Hierdoor is een betere controle van het elektrisch gereedschap in onvoorziene situaties mogelijk.
- Draag geen wijde kleding. Draag geen armbanden en kettingen. Houd haren, kleding en handschoenen buiten bereik van bewegende delen. Wijde kleding, juwelen en lange haren kunnen in bewegende delen verstrikt raken.

- Als er voorzieningen voor het afzuigen en opvangen van stof aanwezig zijn, dient u te controleren of deze correct zijn aangesloten en correct worden gebruikt.
- Gebruik de haakse slijpmachine nooit zonder de speciale bescherming, die goed en op de juiste stand moet zijn aangebracht.
- Leg de haakse slijpmachine nooit neer voordat de schijf helemaal stilstaat.
- Er mogen geen wijzigingen aan het gereedschap worden aangebracht. Wijzigingen kunnen de efficiëntie van de veiligheidsmaatregelen verminderen en de gevaren voor de gebruiker verhogen.
- Laat het gereedschap enkel en alleen door vakmensen repareren. Gebruik originele reserveonderdelen.

INDIVIDUELE BESCHERMINGSMIDDELEN DIE NODIG ZIJN TIJDENS HET GEBRUIK VAN HET GEREEDSCHAP

Niet inachtneming van de volgende waarschuwingen kan lichamelijk letsel en/of ziektes veroorzaken.

	DRAAG ALTIJD GEHOORBESCHERMING WANNEER U HET GEREEDSCHAP GEBRUIKT.
	DRAAG ALTIJD EEN BESCHERMENDE BRIL WANNEER U HET GEREEDSCHAP GEBRUIKT OF ONDERHOUDSWERKZAAMHEDEN VERRICHT.
	GEBRUIK ALTIJD BESCHERMENDE HANDSCHOENEN VOOR FYSISCHE AGENTIA TIJDENS HET GEBRUIK VAN HET GEREEDSCHAP. GEBRUIK TRILLINGSDEMPENDE HANDSCHOENEN NA EEN SPECIFIEK ONDERZOEK NAAR HET NIVEAU VAN DE DAGELIJKSE BLOOTSTELLING VAN HET HAND/ ARMSTELSEL AAN DE TRILLINGEN.
	GEBRUIK ALTIJD VEILIGHEIDSSCHOENEN.
	GEBRUIK EEN TEGEN FYSISCHE AGENTIA BESCHERMEND MASKER.

Andere persoonlijke beschermingsmiddelen die moeten worden gebruikt, afhankelijk van de waarden die zijn gevonden bij het onderzoek van de milieuhygiëne /risicoanalyse indien de waarden de maximumwaarden overschrijden, die in de geldende voorschriften staan.

DE HAAKSE SLIJPMACHINE ZORGVULDIG GEBRUIKEN

- Forceer de elektrische slijpmachine niet, pas een geschikte belasting toe
- Gebruik het gereedschap niet als de schakelaar niet goed werkt. Als het gereedschap niet met de schakelaar kan worden bediend, is het gevaarlijk en moet het worden gerepareerd.
- Om onbedoeld inschakelen te voorkomen, moet de stekker van het apparaat uit het stopcontact worden gehaald voordat er afstellingen worden verricht, accessoires worden verwisseld of het apparaat wordt opgeborgen.
- Controleer of de bewegende delen niet onjuist zijn uitgelijnd of zijn vastgelopen, of er geen onderdelen kapot zijn en alle andere omstandigheden die de werking kunnen beïnvloeden.
- Gebruik het gereedschap niet als het beschadigd is.
- Gebruik indien nodig klemrichtingen of bankschroeven om het stuk dat bewerkt wordt vast te zetten.

Houd het stuk dat bewerkt wordt niet met een hand vast en zet het niet met uw lichaam vast.

- Controleer of de bescherming van de slijpmachine intact is en goed is bevestigd. Breng haar zodanig aan dat de stroom van vonken niet op de gebruiker is gericht.
- Controleer of de flens zich in goede staat bevindt en geen barsten, bramen, enz. vertoont. Controleer of de spil en de bijbehorende schroefdraden niet beschadigd of versleten zijn.
- Controleer of zich geen andere personen in de buurt bevinden.
- Wanneer u de slijpmachine stopt, legt u haar op een stevige en veilige plek. De schijf stopt niet meteen.
- Gebruik uitsluitend schijven die geschikt zijn voor de werkzaamheden die moeten worden verricht, zoals bijvoorbeeld:
 - schijven voor het slijpen van metalen, houten, of stenen oppervlakken
 - schijven voor het verwijderen van bramen op metaal
 - schijven voor het snijden van metaal, hout of steen

GEBRUIKSAANWIJZING

NL



Wanneer de schijf vastloopt, stopt u de slijpmachine meteen en gebruikt u haar niet tot de schijf zelf helemaal gedeblokkeerd is. Probeer niet om de nog werkende schijf te verwijderen. Voordat u de werkzaamheden hervat, controleert u of de slijpschijf goed is vastgezet en niet beschadigd is.

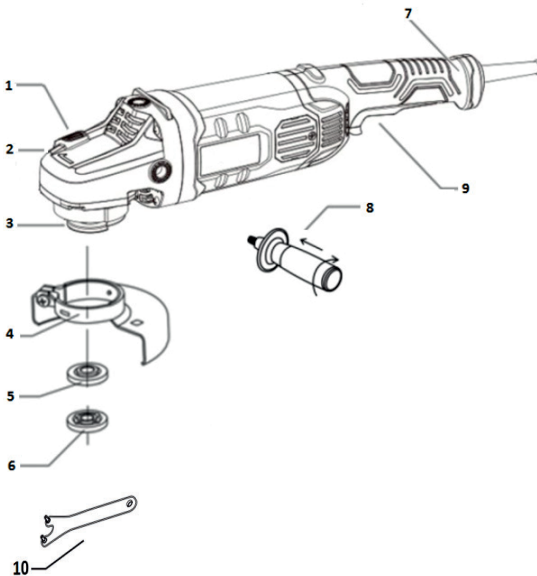
- De haakse slijpmachine kan ophouden met werken als:

- het gereedschap wordt overbelast;
- de doorslijpschijf vastloopt in het stuk dat wordt bewerkt.

TECHNISCHE GEGEVENS

NOMINALE VOEDINGSSPANNING
FREQUENTIE
VERMOGEN
ROTATIESNELHEID ZONDER BELASTING
DIAMETER SCHIJF
SCHROEFDRAAD KLEMKOP

220-240 V
50 Hz
2400W
6.500 rpm
230 mm
M14



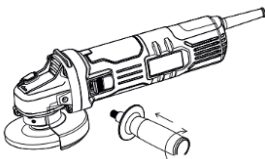
LEGENDA

1. Vergrendelknop klemkop
2. Draairichting
3. Klemkop
4. Snijbescherming
5. Interne flens
6. Slijpschijfflens
7. Centrale handgreep
8. Zijdelingse handgreep
9. Schakelaar
10. Stelsleutel slijpschijfflens

MONTAGE-INSTRUCTIES

De zijhandgreep monteren

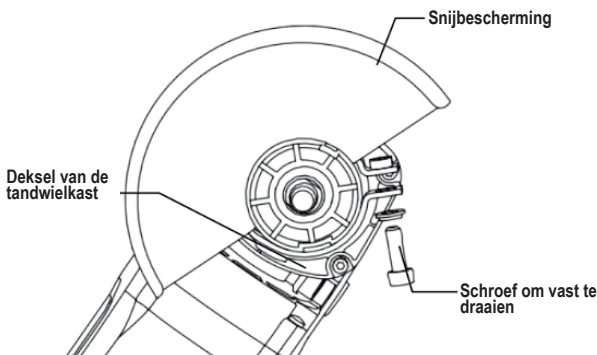
Monteer de zijhandgreep door deze met de hand in de meest geschikte zitting (links of rechts) van de kop van de haakse slijpmachine te schroeven.



Snijbescherming

Monteer de snijbescherming voordat u de slijpschijf aanbrengt.

Breng de snijbescherming aan in de ronde behuizing van de tandwielkast. Plaats deze zodanig dat de bediener beschermd is tegen vonken tijdens de werkzaamheden. Draai de schroef vast zodat deze stevig op zijn plaats zit.



GEBRUIK

Ontkoppel de stroomvoorziening altijd voordat u afstellingen verricht of de slijpschijf aanbrengt. Deze voorzorgsmaatregel voorkomt dat het gereedschap per ongeluk kan worden ingeschakeld.

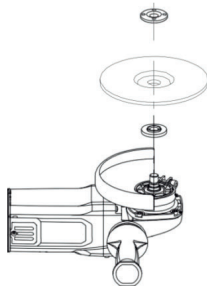
De slijpschijf aanbrengen/vervangen

Handel als volgt om de slijpschijf op de haakse slijpmachine aan te brengen:

- Druk op de vergrendelknop van de klemkop
- Maak de slijpschijfflens los met de hiervoor bestemde pengatsleutel en neem hem weg;
- Breng de slijpschijf voor slijpmachines aan en let daarbij op de juiste draairichting van de schijf.
- Kies de juiste montagerichting voor de slijpschijfflens, afhankelijk van de dikte ervan, schroef hem met de hand aan en draai de flens vervolgens vast met de hiervoor bestemde pengatsleutel, waarbij de klemkop geblokkeerd moet blijven;
- Controleer of alles stevig vastzit en stabiel is.

Vervang de schijf van de haakse slijpmachine als volgt:

- Maak de slijpschijfflens los. Gebruik hiervoor de pengatsleutel, houd hierbij de klemkop geblokkeerd en druk op de vergrendelingsknop van de klemkop;
- De slijpschijf is nu los en kan worden verwijderd;
- Breng de nieuwe slijpschijf aan en handel hierbij als boven beschreven.



Start / Stop

Om de slijpmachine te starten duwt u de schakelaar naar voren.

Om de slijpmachine te stoppen, drukt u op de schakelaar en bergt u de slijpmachine in een stevige en veilige stand op.

De schijf stopt niet meteen.

ONDERHOUD

Reparatie- en eventuele kalibratiewerkzaamheden mogen uitsluitend door vakmensen worden verricht. Wend u voor deze werkzaamheden tot het reparatiecentrum van Beta Utensili S.P.A.

AFDANKEN

Het symbool van de doorgestreepte vuilnisbak op het apparaat of op de verpakking geeft aan dat het product op het einde van zijn levenscyclus afzonderlijk van het gemeentelijk afval moet worden afgedankt.

De gebruiker die dit instrument wenst af te danken, kan:

- Het bij een centrum voor afvalophaling voor elektrische en elektronische afval afgeven.
- Het terugbezorgen aan de eigen verkoper op Het moment waarop een nieuw gelijkwaardig instrument wordt gekocht.
- In geval van producten voor uitsluitend professioneel gebruik contact opnemen met de fabrikant, die een goede afdankprocedure moet voorschrijven.

Door dit product op de goede manier af te danken, kunnen de grondstoffen ervan worden gerecycled, en schade aan het milieu en de gezondheid worden voorkomen.

Illegaal afdanken van het product houdt een overtreding van de voorschriften betreffende het afdanken van gevaarlijk afval in, waarvoor de voorziene sancties worden toegepast.



GARANTIE

Dit gereedschap is volgens de op dit moment in de Europese Unie geldende voorschriften getest en heeft 12 maanden garantie bij professioneel gebruik of 24 maanden bij niet professioneel gebruik.

Storingen veroorzaakt door materiaal- of fabrieksfouten worden naar ons goedgevoelen ofwel gerepareerd of de defecte onderdelen worden vervangen.

Het apparaat moet samen met de bijbehorende documentatie (aankoopbewijs) naar het aankoopcentrum worden gestuurd.

Eén of meerdere reparaties tijdens de garantieperiode wijzigt de verloopdatum ervan niet.

Defecten veroorzaakt door slijtage, een verkeerd of oneigenlijk gebruik, of door vallen en/of stoten worden niet door de garantie gedekt.

De garantie vervalt wanneer er wijzigingen worden aangebracht, wanneer er met het gereedschap wordt geknoeid en wanneer het gedemonteerd naar de servicedienst wordt gestuurd.

Schade toegebracht aan personen en / of voorwerpen van welke aard en / of natuur, direct en / of indirect is uitdrukkelijk uitgesloten.

VERKLARING VAN OVEREENSTEMMING EU C E

We verklaren onder eigen verantwoordelijkheid dat het beschreven product voldoet aan alle relevante bepalingen van de volgende richtlijnen en bijbehorende wijzigingen:

- Machinerichtlijn 2006/42/EG;
- Laagspanningsrichtlijn 2014/35/EG - L.V.D.;
- Richtlijn (E.M.C.) 2014/30/EU;
- Richtlijn (Ro.H.S.) 2011/65/EU.

Het technische dossier is verkrijgbaar bij:

BETA UTENSILI S.p.A.

Via A. Volta 18,
20845 Sovico (MB)
ITALIË

INSTRUKCJA OBSŁUGI DLA SZLIFIEREK KĄTOWYCH PRODUKOWANYCH PRZEZ:

BETA UTENSILI S.P.A.

Via A. Volta 18,
20845, Sovico (MB)
WŁOCHY

Dokumentacja oryginalna sporządzona jest w języku WŁOSKIM.

UWAGA



BARDZO WAŻNE, ABY PRZED UŻYCIEM SZLIFIERKI PRZECZYTAĆ CAŁĄ NINIEJSZĄ INSTRUKCJĘ OBSŁUGI. NIEPRZESTRZEGANIE ZASAD BEZPIECZEŃSTWA I INSTRUKCJI OBSŁUGI MOŻE BYĆ PRZYCZYNĄ POWAŻNYCH WYPADKÓW.

Starannie przechowywać niniejszą instrukcję bezpieczeństwa i przekazać ją pracownikom obsługującym narzędzie.

PRZEZNACZENIE UŻYTKOWE

- Szlifierka kątowa przeznaczona jest do następującego użytku:

- Operacji szlifowania
- Operacji polerowania
- Operacji szczotkowania metalu
- Operacji cięcia ściernego

- Nie są dozwolone następujące czynności:

- zabrania się używania ściernic o średnicy i przeznaczeniu innym niż te określone
- zabrania się używania w środowiskach zawierających atmosferę potencjalnie wybuchową
- zabrania się blokowania przycisku wyzwalania taśmą samoprzylepną lub opaskami samozaciskowymi.

BEZPIECZEŃSTWO NA STANOWISKU PRACY



Niebezpieczeństwo potknięcia się o przewód zasilający.



Nie używać narzędzia w środowiskach zawierających atmosfery potencjalnie wybuchowe, ponieważ mogą powstać iskry i spowodować zapalenie się pyłów lub oparów.



Nie pozwalać dzieciom lub odwiedzającym zbliżyć się do stanowiska pracy, podczas używania narzędzia. Obecność innych osób powoduje rozproszenie uwagi, co może doprowadzić do utraty kontroli nad narzędziem.

BEZPIECZEŃSTWO ELEKTRYCZNE

- Elektronarzędzie należy podłączyć do instalacji wyposażonej we wszystkie zabezpieczenia elektryczne wymagane przez obowiązujące przepisy.
- Wtyczka elektronarzędzia musi pasować do gniazda. Nie należy modyfikować wtyczki w żaden sposób.
- Nie należy używać adapterów w wtyczkami elektrycznymi.
- Nie narażać elektronarzędzi na działanie deszczu czy wilgoci.
- Nigdy nie używać kabla do przenoszenia, przeciągania lub odłączania elektronarzędzia.
- Trzymać przewód z dala od źródeł ciepła, oleju, tnących krawędzi lub ruchomych części. Uszkodzone lub splecione przewody zwiększają ryzyko porażenia prądem.
- Używając elektronarzędzia na zewnątrz, należy korzystać z przedłużacza przystosowanego do użytku na zewnątrz. Używanie przedłużacza przystosowanego do użytku na zewnątrz zmniejsza ryzyko porażenia prądem.

ZALECENIA ODNOŚNIE BEZPIECZEŃSTWA PERSONELU

- Przypomina się o maksymalnej uwadze i skupieniu na czynnościach, które się wykonuje. Nie używać narzędzia, gdy jest się zmęczonym lub pod wpływem narkotyków, alkoholu lub leków.
- Stosować środki ochrony indywidualnej opisane poniżej.
- Upewnić się, że przełącznik jest w pozycji off przed podłączeniem narzędzia do źródła zasilania.
- Przenosić narzędzie, nie trzymając palca na przełączniku.
- Usunąć wszystkie klucze regulacyjne przed włączeniem elektronarzędzia.
- Podczas pracy utrzymywać zawsze odpowiednie podparcie i równowagę. Pozwala to na lepszą kontrolę elektronarzędzia w nieoczekiwanych sytuacjach.
- Nie nosić luźnej odzieży. Nie nosić bransoletek, łańcuszków, naszyjników. Trzymać włosy, odzież i rękawice z dala od wirujących części. Luźne ubranie, biżuteria lub długie włosy mogą zostać wciągnięte przez części będące w ruchu.
- Jeśli przewidziane są urządzenia odsysające i odpylające, upewnić się, że są one podłączone i używane prawidłowo.

- Nigdy nie używać szlifierki kątovej bez odpowiedniej osłony, odpowiednio przymocowanej i ukierunkowanej.
- Nigdy nie odkładać szlifierki kątovej zanim ściernica nie jest całkowicie zatrzymana.
- Narzędzie nie powinno być przerabiane. Modyfikacje mogą zmniejszyć skuteczność środków bezpieczeństwa i zwiększyć ryzyko dla operatora.
- Naprawiać narzędzie tylko i wyłącznie przez wykwalifikowany personel. Używać wyłącznie oryginalnych części zamiennych.

ŚRODKI OCHRONY INDYWIDUALNEJ PRZEWDZIANE W TRAKCIE UŻYWANIA NARZĘDZIA

⚠ Nieprzestrzeganie poniższych zaleceń może spowodować obrażenia ciała i/lub choroby.

	ZAKŁADAĆ ZAWSZE OCHRONIACZE SŁUCHU PODCZAS KORZYSTANIA Z NARZĘDZIA.
	ZAKŁADAĆ ZAWSZE OKULARY OCHRONNE PODCZAS KORZYSTANIA Z NARZĘDZIA LUB PODCZAS PRAC KONSERWACYJNYCH.
	ZAKŁADAĆ ZAWSZE RĘKAWICE CHRONIĄCYE PRZED CZYNNIKAMI FIZYCZNYMI PODCZAS UŻYWANIA NARZĘDZIA. KORZYSTAĆ Z RĘKAWIC ANTYWIBRACYJNYCH W KONSEKWENCJI KONKRETNÝCH BADAŃ DZIENNEGO POZIOMU NARAŻENIA NA DRGANIA UKŁADU RĘKA-RAMIĘ.
	UŻYWAĆ ZAWSZE OBUWIA OCHRONNEGO.
	UŻYWAĆ MASKI CHRONIĄCEJ PRZED CZYNNIKAMI FIZYCZNYMI.

⚠ Dodatkowe środki ochrony osobistej, które muszą być stosowane w zależności od wartości odczytanych podczas badania higieny środowiska/analizy ryzyka w przypadku, gdy wartości przekraczają limity określone przez obowiązujące przepisy.

PRAWIDŁOWE STOSOWANIE SZLIFIERKI KĄTOWEJ

- Nie przeciążać szlifierki elektrycznej, przykładając odpowiednie obciążenie.
- Nie używać, jeśli przełącznik nie działa prawidłowo. Jeśli narzędzie nie może być sterowane za pomocą przełącznika jest niebezpieczne i musi zostać naprawione.
- Aby zapobiec przypadkowemu uruchomieniu, odłączyć wtyczkę od źródła zasilania przed dokonywaniem regulacji, wymianą akcesoriów lub przechowywaniem.
- Sprawdzić, czy nie ma niewspółosiowości lub zakleszczenia części ruchomych, pęknięcia części i wszelkich innych warunków, które mogą mieć wpływ na działanie.
- W przypadku uszkodzenia nie używać.
- W razie potrzeby używać urządzeń mocujących lub imadeł do zablokowania obrabianego przedmiotu.

⚠ Nie trzymać obrabianego przedmiotu jedną ręką ani zablokowanego ciałem.

- Sprawdzić czy osłona szlifierki jest nienaruszona i prawidłowo przymocowana, ukierunkowując ją tak, aby uniemożliwić przepływ iskier w kierunku operatora.
- Sprawdzić czy kołnierz jest w dobrym stanie, bez pęknięć, zadziorów itp. Upewnić się, że wrzeczono i jego wyłobienia nie są uszkodzone czy zużyte.
- Upewnić się, że nie ma innych osób w pobliżu.
- W momencie zatrzymania szlifierki, odkładać ją w miejsce stabilne i bezpieczne. Zatrzymanie ściernicy nie jest natychmiastowe.
- Należy używać wyłącznie ściernic odpowiednich do planowanej działalności, jak na przykład:
 - ściernice do polerowania powierzchni metalowych, drewnianych lub kamiennych
 - ściernice do usuwania zadziorów na metalu
 - ściernice do cięcia metalu, drewna lub kamienia.

INSTRUKCJA OBSŁUGI

PL

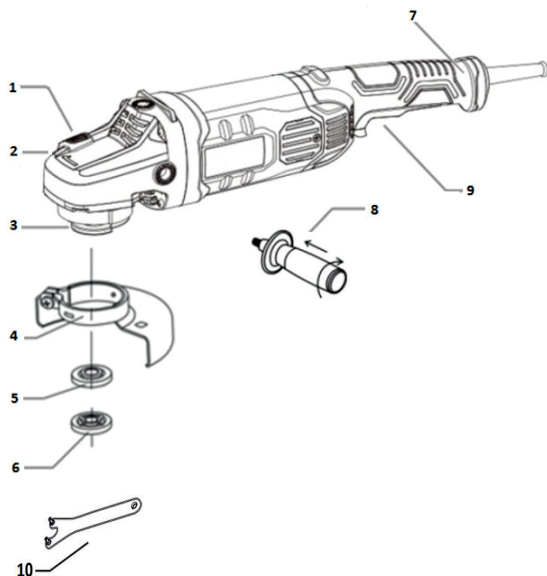
! W przypadku zablokowania ściernicy, należy natychmiast zatrzymać szlifierkę, utrzymując ją nieaktywną aż do całkowitego odblokowania ściernicy, nie starać się wyciągać ściernicy przy działającym narzędziu. Przed wznowieniem pracy sprawdzić, czy ściernica jest prawidłowo zamocowana i czy nie jest uszkodzona.

- Szlifierka kątowna może się zatrzymać, gdy:

- narzędzia zostanie przeciążone;
- ściernica tnąca zostanie zablokowana w obrabianym elemencie.

DANE TECHNICZNE

NAPIĘCIE ZNAMIONOWE ZASILANIA	220-240 V
CZĘSTOTLIWOŚĆ	50 Hz
MOC	2400W
OBROTY BIEGU JAŁOWEGO	6.500 rpm
ŚREDNICA ŚCIERNICY	230 mm
GWINT WRZECIONA	M14



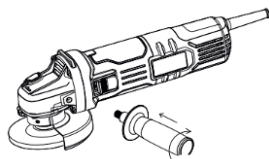
LEGENDA

1. Przycisk blokady wrzeciona
2. Kierunek obrotów
3. Wrzeciono
4. Osłona przed przecięciem
5. Kołnierz wewnętrzny
6. Kołnierz blokujący ściernicę
7. Rękojeść główna
8. Rękojeść boczna
9. Przełącznik
10. Klucz nastawny do kołnierza blokującego ściernicę

INSTRUKCJA MONTAŻU OSPRZĘTU

Montaż rękojeści bocznej

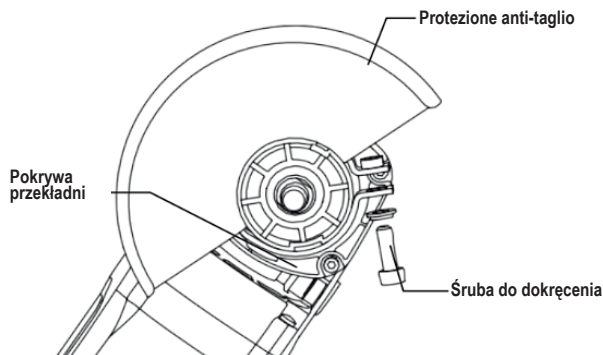
Zamontować rękojeść boczną, wkręcając ją ręcznie w najbardziej odpowiednie gniazdo (prawe lub lewe) na czeluści szlifierki kątownej.



Montaż osłony przed przecięciem

Zamontować osłonę przed przecięciem przed zamontowaniem ściernicy.

Umieścić osłonę przed przecięciem w specjalnym okrągłym gnieździe przekładni, ustawić tak, aby operator podczas wykonywania prac był chroniony przed iskrami, mocno dokręcić śrubę.



UŻYCIE

⚠ Przed przystąpieniem do wykonywania regulacji lub zakładania ściernicy należy zawsze odłączyć zasilanie, ten środek zapobiegawczy zapobiega przypadkowemu uruchomieniu narzędzia.

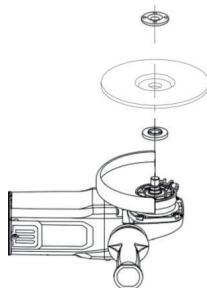
Zakładanie/wymiana ściernicy

Aby zamontować ściernicę na szlifierce kątovej postępować w następujący sposób:

- Nacisnąć przycisk blokady wrzeciona
- Poluzować kołnierz blokujący ściernicę odpowiednim kluczem nastawnym o zaokrąglonych końcówkach i wyjąć go;
- Włożyć ściernicę do szlifierek, upewniając się, że kierunek obrotów ściernicy jest prawidłowy.
- Wybrać właściwy kierunek montażu kołnierza blokującego ściernicę w zależności od jego grubości, przykręcić go ręcznie, a następnie dokręcić kołnierz odpowiednim kluczem o zaokrąglonych końcówkach utrzymując zablokowane wrzeciono;

Wymieniać ściernicę szlifierki kątovej w następujący sposób:

- Odblokować kołnierz blokujący ściernicę przy pomocy klucza o zaokrąglonych końcówkach trzymając zablokowane obrótowe wrzeciono naciskając przycisk blokady wrzeciona;
- Ściernica zostanie zwolniona i może być wyjęta;
- Włożyć nową ściernicę i postępować jak wyżej.



Uruchamianie / Zatrzymywanie

Aby uruchomić szlifierkę, przesunąć do przodu przełącznik.

Aby zatrzymać szlifierkę, nacisnąć przełącznik i odłożyć ją w stabilnej i bezpiecznej pozycji.

⚠ Zatrzymanie ściernicy nie jest natychmiastowe

KONSERWACJA

Interwencje naprawcze i ewentualnie kalibracje muszą być wykonywane przez wykwalifikowany personel. Odnośnie tych interwencji można kontaktować się z centrum serwisowym Beta Utensili S.P.A.

LIKwidACJA

Symbol skreślonego kubła naniesiony na urządzeniu lub na opakowaniu oznacza, że wyrób po zakończeniu swojej użytecznej funkcji musi być likwidowany oddzielnie od innych odpadów komunalnych.

Użytkownik, który zamierza zlikwidować to urządzenie może:

- Dostarczyć je do centrum zbiórki odpadów elektronicznych lub elektrotechnicznych.
- Oddać je w punkcie sprzedaży, przy zakupie ekwiwalentnego urządzenia.
- W przypadku produktów do użytku wyłącznie profesjonalnego, należy skontaktować się z producentem, który przekaże procedurę do prawidłowego usuwania.

Prawidłowe usuwanie tego produktu umożliwi ponowne wykorzystanie surowców w nim zawartych i zapobiega szkodom wobec środowiska i zdrowia ludzi.

Nielegalne usuwanie produktu stanowi naruszenie prawa o usuwaniu odpadów niebezpiecznych i podlega zastosowaniu przewidzianych sankcji.



GWARANCJA

Warunki gwarancji dla towarów produkcji Beta Utensili S.p.A. sprzedawanych przez Beta Polska Sp. z o.o. określone są w aktualnym Oświadczeniu Gwarancyjnym Beta Polska Spółka z ograniczoną odpowiedzialnością z siedzibą w Skarbmierzycach, które dostępne jest na stronie internetowej spółki oraz będzie wysyłane na każde żądanie.

DEKLARACJA ZGODNOŚCI UE

Niniejszym oświadczamy z pełną odpowiedzialnością, że opisany produkt jest zgodny ze wszystkimi odnośnymi przepisami następujących Dyrektyw wraz ze zmianami:

- Dyrektywa maszynowa 2006/42/WE;
- Dyrektywa niskonapięciowa 2014/35/UE - LVD;
- Dyrektywa (EMC) 2014/30/UE;
- Dyrektywa (RoHS) 2011/65/UE.

Dokumentacja techniczna dostępna jest pod adresem:

BETA UTENSILI S.p.A.
Via A. Volta 18,
20845 Sovico (MB)
WŁOCHY

HASZNÁLATI KÉZIKÖNYV ÉS ÚTMUTATÓ SAROKCSISZOLÓKHOZ, MELYEK GYÁRTÓJA:

BETA UTENSILI S.P.A.

Via A. Volta 18,
20845, Sovico (MB)
OLASZORSZÁG

A dokumentum eredetije OLASZ nyelven íródott.



FIGYELEM



AZ ESZKÖZ HASZNÁLATA ELŐTT ELENGEDHETETLEN A KÉZIKÖNYV TELJES TARTALMÁNAK MEGISMERÉSE. A BIZTONSÁGI ELŐÍRÁSOK ÉS ÚTMUTATÁSOK BE NEM TARTÁSA, KOMOLY SÉRÜLÉSEKET OKOZHAT.

Őrizzük meg a biztonsági útmutatót és adjuk át a műszert felhasználó személyzetnek.

FELHASZNÁLÁSI CÉLZAT

- **A sarokcsiszoló eszközt a következő célokra fejlesztették ki:**
 - Élesítési művelet
 - Csiszolási művelet
 - Fémkfélési művelet
 - Csiszoló vágási művelet
- **Az eszköz nem használható a következő célokra:**
 - tilos a szerszámot nagyobb átmérőjű csiszolókoronggal használni vagy az előírtól eltérő terhelésnek kitenni
 - tilos a szerszámot robbanásveszélyes környezetben használni
 - tilos az indító gombot szigetelőszalaggal vagy gumiszalaggal leblokkolni.

A MUNKAHELY BIZTONSÁGA



A tápellátási kábel elakadásveszélyt okozhat.



A szerszámot nem szabad robbanásveszélyes környezetben használni, mivel a működés alatt szikrák pattanhatnak ki, amelyek a környezeti port vagy gőzöket berobbanthatják



Figyeljünk arra, hogy gyermekek illetve látogatók ne lépjenek be abba a munkahelyi környezetbe, ahol a szerszámot hasznosítják. Külső személyek jelenléte figyelemfelvonó tényező lehet, amely a szerszám feletti uralom elvesztését okozhatja.

ELEKTROMOS BIZTONSÁGI KÖVETELMÉNYEK

- Az elektromos szerszámot olyan rendszerhez kell csatlakoztatni, amely rendelkezik a hatályos jogszabályok által előírt összes elektromos biztonsági eszközzel.
- Az elektromos szerszám csatlakoztatnā meg kell egyeznie az aljzattal. Tilos a csatlakozón, bármilyen jellegű módosítást végezni.
- Tilos, elektromos csatlakozóval ellátott adaptert használni.
- Tilos az elektromos eszközt, esőnek vagy nedvességnek kitenni.
- Tilos a tápellátási vezetékét az elektromos eszköz szállítására, elhúzására vagy a csatlakozóból történő eltávolítására használni.
- A tápellátási kábelt tartsuk távol hőtől, olajtól, vágóélektől vagy mozgó alkatrészektől. A sérült vagy összekuszálódott vezetékek megnövelik az áramütés kockázatát.
- Ha az elektromos szerszámot szabadban használja, használjon kültéri használatra alkalmas hosszabbító kábelt. Kifejezetten, kültéri használatra alkalmas vezeték használata lecsökkenti az áramütés kockázatát.

SZEMÉLYI BIZTONSÁGI ELŐÍRÁSOK

- Minden esetben elővigyázatos magatartást ajánlunk, ügyelve a mozdulatokra. Ne használjuk a szerszámot ha túl fáradtak vagyunk, alkoholt fogyasztottunk vagy gyógyszeres kezelés alatt állunk.
- Használjon mindig, megfelelő személyvédelmi eszközt, amelyeket később részletezünk.
- Mielőtt az áramforráshoz csatlakoztatná, ellenőrizze, hogy a kapcsoló kikapcsolt helyzetben legyen.
- A szerszámot mozgatása során ügyeljen, hogy az ujjai ne legyen a kapcsolón.
- Az elektromos szerszám bekapcsolása előtt távolítsa el a beállító kulcsokat.
- Mindig tartsa meg a megfelelő támasztékot és egyensúlyt. Ez lehetővé teszi az elektromos kéziszerszám jobb irányítását, a váratlan helyzetekben is.






HASZNÁLATI ÚTMUTATÓ



- Használat alatt ne viseljünk bő ruhaneműt. Ne viseljünk karkötőt vagy láncokat. Hajat, ruhaneműt és a kesztyűt mozgásban lévő egységektől. A bő ruhát, az ékszerek és a hosszú haj beleakadhat a mozgásban levő részekbe.
- Ha porelszívó és gyújtó eszközök használatára lenne szükség, ezek használata előtt ellenőrizze le, hogy megfelelően legyenek csatlakoztatva és helyesen működjenek.
- A sarokcsiszolót kizárólag megfelelően rögzített és beállított védőelemmel szabad használni.
- Ne támassza le a sarokcsiszolót úgy, hogy a csiszolókorong le nem állt volna teljesen.
- A szerszámot módosítani nem szabad. A módosítások negatívan befolyásolják a szerszám biztonsági beállítását és veszélyt jelenthet a felhasználóra.
- A hibás szerszámot kizárólag szakember javíthatja és kizárólag eredeti cserealkatrészeket szabad használni.

AZ ESZKÖZ HASZNÁLATA ALATT SZÜKSÉGES SZEMÉLYVÉDELMI ESZKÖZÖK

⚠ Az alábbi szabályok be nem tartása súlyos sérüléseket és/vagy betegségeket okozhat.

	AZ ESZKÖZ HASZNÁLATA ALATT VISELJÜNK MINDIG HALLÁST VÉDŐ, MUNKAVÉDELMI ESZKÖZT.
	AZ ESZKÖZ HASZNÁLATA ÉS A KARBANTARTÁSI MUNKÁK ALATT, VISELJÜNK MINDIG SZEMET VÉDŐ, MUNKAVÉDELMI ESZKÖZT.
	A HASZNÁLAT ALATT, VISELJÜNK MINDIG MUNKAVÉDELMI KESZTYŰT, AMELY MEGVÉDI A KÜLSŐ FIZIKAI HATÓANYAGOKTÓL. A KÉZ-KAR TESTRÉSZEKET ÉRŐ REZGÉSEK, SZAKIRÁNYÚ FELMÉRÉSE ÁLTAL KIMUTATOTT NAPI VIBRÁCIÓS HATÁS MÉRTEKÉTŐL FÜGGŐEN, VISELJÜNK ANTI-VIBRÁCIÓS KESZTYŰT.
	VISELJÜNK MINDIG MUNKAVÉDELMI CIPŐT.
	A FIZIKAI TÉNYEZŐK ELLEN VISELJEN A BEMÉRÉSNEK MEGFELELŐ MUNKAVÉDELMI MASZKOT.

⚠ További személyvédelmi eszközök, amelyek a munkavédelmi környezeti higiénia/veszély bevizsgálás eredménye alapján alkalmazandók, abban az esetben ha az értékek meghaladják az érvényes törvényben előírtakat.

A SAROKCSISZOLÓGÉP BIZTONSÁGOS HASZNÁLATA

- Tilos túlerhelni az elektromos csiszolót, alkalmazzunk megfelelő mértékű terhelést
- Tilos sérült kapcsolót használni. Ha az eszköz nem ellenőrizhető a kapcsolón keresztül, ez veszélyt jelenthet, éppen ezért ezt meg kell javítani.
- Beállítási munkák, alkatrészcsere vagy elcsomagolás előtt, a véletlenszerű beindítás megelőzése érdekében, csatlakoztassuk le a tápellátást az elektromos ellátásról.
- Ellenőrizzük le az esetleges beállítás elcsúszását vagy elakadását, a sérült részeket és minden, a helyes működést befolyásoló feltételt.
- Tilos a sérült eszközt használni.
- Szükség esetén használjunk szorító csipeszeket vagy satut, a megmunkálandó tárgy lefogásához.

⚠ Tilos a megmunkálandó tárgyat egy kézzel vagy egy testrésznek szorítva tartani.

- Bizonyosodjunk meg arról, hogy a sarokcsiszoló védelmi eleme megfelelően lett felszerelve és beállítva, illetve képes megelőzni, hogy a használat alatt képződő szikrák a munkavégző felé lövődjenek ki.
- Ellenőrizzük le, hogy a karima jó állapotban legyen, azon repedés vagy anyaghiba, stb. ne jelentkezzen. Bizonyosodjunk meg arról is, hogy a főtengely és a menetek épek és jó állapotúak legyenek.
- Bizonyosodjunk meg arról, hogy a munkavégzés alatt más személyek ne tartózkodjanak a munkavégzéshez közel.
- A sarokcsiszoló kikapcsolása után a szerszámot biztonságos helyre kell letámasztani. A csiszolókorong nem áll le azonnal.
- Kizárólag a munkavégzésnek megfelelő csiszolókorongot szabad felhasználni, ahogy azt a példa is mutatja:
 - fém, fa vagy kő felületnek megfelelő csiszolókorong
 - fém sorja eltávolításához megfelelő csiszolókorong
 - fém, fa vagy kő részek levágásához megfelelő csiszolókorong.

HASZNÁLATI ÚTMUTATÓ

HU



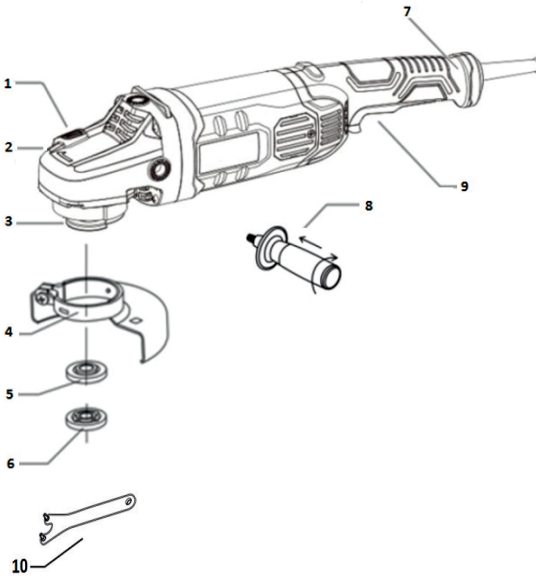
Abban az esetben, ha a rugó elakadna, azonnal állítsuk le a csiszolót, és tartsuk kikapcsolva mindaddig, amíg a rugó ki nem akad, tilos a még működésben levő rugó eltávolítását megpróbálni. Bármilyen jellegű munkavégzés megkezdése előtt, ellenőrizzük le, hogy a rugó megfelelően rögzített és ép legyen

- A sarokcsiszoló működése a következő okok miatt állhat le:
 - a szerszámot túlterhelték;
 - a vágókorong beakadt a megmunkálandó darabba.

TECHNIKAI ADATOK

NÉVLEGES TÁPELLÁTÁSI FESZÜLTSG
FREKVENCIA
TELJESÍTMÉNY
FORGÁSI SEBESSÉG, TERHELÉS NÉLKÜL
KORONG ÁTMÉRŐ
MENETFORMÁZÁS

220-240 V
50 Hz
2400W
6.500 rpm
230 mm
M14



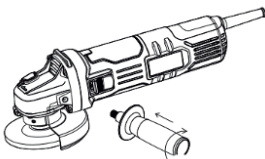
OLVASAT

1. Tengelyblokkoló gomb
2. Forgási irány
3. Tengely
4. Vágás elleni védelem
5. Belső karima
6. Rugóblokkoló karima
7. Központi markolat
8. Oldalsó markolat
9. Kapcsoló
10. Rugóblokkoló karima szabályzó kulcs

ÚTMUTATÓ A SZERSZÁMRÉSZEK BESZERELÉSÉHEZ

Az oldalsó markolat beszerelése

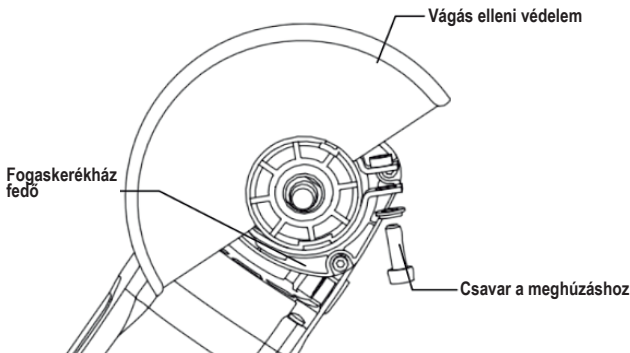
Az oldalsó markolatot kézzel csavarja be a sarokcsiszoló fejének megfelelő részére (jobbra vagy balra).



Vágás elleni védelem beszerelése

A vágás elleni védelmet, a rugó beszerelése előtt kell elhelyezni.

A vágás elleni védelmet a fogaskerékház speciális, kör alakú ülésébe kell elhelyezni, úgy, hogy a felhasználót megvédje a használat során kipattanható szikráktól, szorosan rögzítse a csavart.



FELHASZNÁLÁS

A beállítási vagy csiszolási műveletek elvégzése előtt mindig húzza ki a tápfeszültséget, ez megakadályozza a szerszám véletlenszerű beindulását.

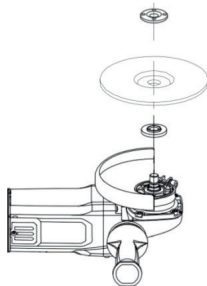
A csiszolókorong beszerelése/cseréje

A sarokcsiszoló korongjának beszerelését, a következő módon kell elvégezni:

- Nyomjuk le a karimablokkoló gombot
- Kör alakú lyukkal ellátott kulcs segítségével lazítsuk ki a korongot blokkoló karimát, és távolítsuk el azt;
- Helyezzük el a csiszolóhoz való megfelelő korongot, ügyelve a korong megfelelő forgási irányára.
- Válasszuk ki a korongblokkoló karima megfelelő beszerelési oldalát annak vastagsága alapján, csavarjuk vissza kézzel, miközben a kör alakú lyukkal ellátott kulcs segítségével tartjuk egyhelyben a tengelyt;
- Ellenőrizzük le, hogy minden rész helyesen és stabilan került rögzítésre.

A sarokcsiszoló korongjának cseréjét, a következő módon kell elvégezni:

- A kör alakú lyukkal ellátott kulcs segítségével tartjuk egyhelyben a tengelyt, lazítsuk ki a korongot rögzítő karimát és nyomjuk le a karimát blokkoló gombot;
- A korong felszabadul, és ezt követően el is lehet távolítani;
- Helyezzük el az új korongot és végezzük el a fent leírt lépéseket.



Be/Kikapcsolás

A csiszoló eszköz bekapcsolásához toljuk előre a bekapcsológombot.

A csiszoló eszköz kikapcsolásához nyomjuk le a kapcsológombot, majd helyezzük stabil és biztonságos pozícióba.

A csiszolókorong nem áll le azonnal

HASZNÁLATI ÚTMUTATÓ



KARBANTARTÁS

A javítási munkákat és az eszköz kalibrálását kizárólag megfelelő szakember végezheti. Ilyen jellegű munkák elvégzésére vonatkozóan vegye fel a kapcsolatot a Beta Utensili S.P.A. szerviz központtal.

HULLADÉK FELDOLGOZÁS

A terméken vagy a csomagoláson feltüntetett áthúzott szemetesekuka szimbólum azt jelenti, hogy a műszer elhasználódása után a normál házi szeméttől külön kell kerülni.

A felhasználó a műszert a következő módon tudja kezelni az elhasználódás után:

- elektronikus- vagy elektrotechnikai hulladék gyűjtésére specializálódott gyűjtőhelyre viszi
- visszaviszi az eladónak és becseréli egy új műszerre
- a kizárólag professzionális használatra eladott műszerek esetében, vegye fel a kapcsolatot a gyártóval, aki utasítást ad majd a hulladék kezelésére.

A műszer megfelelő hulladék kezelésével a visszamaradó anyagok egy része újra hasznosíthatóvá válik, megelőzve a környezet szennyezését és megvédve a személyek egészségét.



GARANCIA

A jelen munkaszámot az Európai Unióban érvényes vonatkozó szabályzatok szerint állították elő és vizsgálták be, amelyet szakirányú felhasználás esetén 12 hónapos garancia fed, nem szakirányú használat esetén 24 hónapos garancia fed.

Kizárólag anyaghibából történő javítást vagy gyártási helyreállítást vagy a hibás részek cseréjét végezzük el, saját meglátásunk szerint.

A készüléket vissza kell küldeni a Beszerzési Központba a megfelelő dokumentációval együtt (vásárlást igazoló elismervény).

A garancia által fedett munkálatok elvégzése nem befolyásolja a garancia érvényességét, annak lejárata nem változik.

A garancia nem fedi az elhasználódásból, helytelen vagy az előírtól eltérő használatból származó meghibásodásokat, illetve a csapódásból és/vagy ütésből származó meghibásodásokat.

A garancia érvényét veszti, ha a szerszámon módosításokat, változtatásokat végeznek, vagy már bontott állapotban érkeznek be a javítási központba.

A garancia semmi esetre sem fedi a személyi és/vagy tárgyak, legyenek azok bármilyen természetűek, legyen a kár közvetett és/vagy közvetlen.

MEGFELELŐSÉGI BIZONYLAT EU CE

Saját felelősségünk tudatában kijelentjük, hogy a fent leírt termék megfelel a vonatkozó, alább felsorolt irányelveknek és azok módosításainak:

- 2006/42/EK Mechanikai Irányelv
- Kisfeszültségű műszerekre vonatkozó 2014/35/EU irányelv - L.V.D.
- Elektromágneses Kompatibilitás Irányelve (E.M.C.) 2014/30/EU;
- Veszélyes anyagok elektromos és elektronikus berendezésekben való alkalmazásának korlátozásáról szóló (Ro.H.S.) 2011/65/EU irányelv.

A Technikai Leírás a következő címen érhető el:

BETA UTENSILI S.p.A.

Via A. Volta 18,

20845 Sovico (MB)

OLASZORSZÁG



BETA UTENSILI S.p.A.

Via Alessandro Volta, 18 - 20845 Sovico (MB) ITALY

Tel. +39 039.2077.1 - Fax +39 039.2010742

www.beta-tools.com