

Beta

599 DGT/30

CE



I ISTRUZIONI PER L'USO

EN INSTRUCTIONS

F MODE D'EMPLOI

NL GEBRUIKSAANWIJZING

D GEBRAUCHSANWEISUNG

E INSTRUCCIONES

P INSTRUÇÕES

PL INSTRUKCJA OBSŁUGI

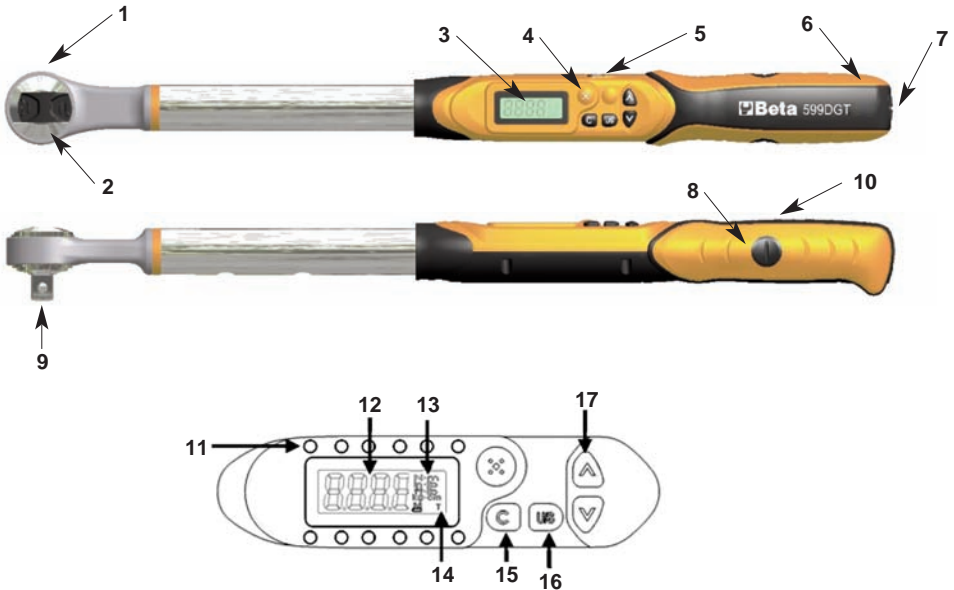
BETA 599 DGT/30 Chiave dinamometrica elettronica



FUNZIONI PRINCIPALI

- Lettura digitale del valore della coppia di serraggio
- Precisione +/- 2% o +/- 3%
- Funzionamento in senso destrorso e sinistrorso
- Selezione delle modalità picco (peak hold) e traccia (track)
- Segnalatore acustico e indicatore LED per la coppia di serraggio desiderata pre-impostabile
- Selezione delle unità di misura (N-m, ft-lb, in-lb, kg-cm)
- Attivazione funzione auto-spegnimento dopo circa 5 minuti di inattività
- Compatibilità con batterie ricaricabili

NOMI E FUNZIONI DEI COMPONENTI



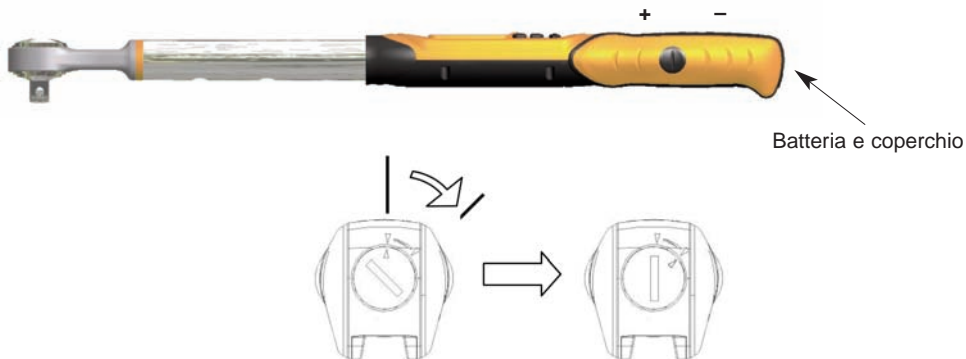
- | | |
|---------------------------------|--------------------------------------|
| 1. Testa cricchetto reversibile | 10. Impugnatura antiscivolo |
| 2. Inversione | 11. Indicatori LED |
| 3. Display LCD | 12. Valore coppia di serraggio |
| 4. Segnalatore acustico | 13. Unità (N-m, ft-lb, in-lb, kg-cm) |
| 5. Porta di comunicazione | 14. Modalità picco/traccia |
| 6. Vano batteria | 15. Pulsante accensione/cancella |
| 7. Coperchio batteria | 16. Pulsante unità/impostazioni |
| 8. Impugnatura | 17. Pulsanti freccia |
| 9. Quadro 1/2" | |

CARATTERISTICHE TECNICHE



Modello N°.	Range di funzionamento (N-m)	Attacco quadro (pollici)	Range di impostazione allarme (N-m)	Lunghezza (mm)
599 DGT/30	68-340	1/2"	17-340	639
Beta 599 DGT/30				
Precisione		destrorso: $\pm 2\%$ sinistrorso: $\pm 3\%$		
Modalità di funzionamento		Picco (Peak Hold)/Traccia (Track)		
Selezione unità		N-m, ft-lb, in-lb, kg-cm		
Tipologia testa		Cricchetto reversibile		
Denti corona		72		
Pulsanti		4		
LED luminoso		12 LED/ 4 rossi + 8 verdi		
Batteria		AA (R6) x 2		
Durata batteria (Funzionamento continuo)		~ 110 ore		
Durata batteria (Standby)		~ 1 anno		
Temperatura di esercizio		-10°C / 60°C		
Temperatura di stoccaggio		-20°C / 70°C		
Umidità		Fino al 90% senza condensazione		

INSTALLAZIONE BATTERIA

- Rimuovere il coperchio batteria.
- Inserire due batterie R6/AA facendo combaciare le polarità +/- della batteria con il vano batteria.
- Rimettere il coperchio batteria e ruotarlo fino a serrarlo come indicato nelle seguenti figure.



ACCENSIONE E RESET DELLA CHIAVE

- Premere  per accendere la chiave dinamometrica digitale.
- Premere abitualmente  per resettare la chiave dinamometrica digitale prima di utilizzarla.



ATTENZIONE:

Qualora alla chiave dinamometrica venga applicata una forza esterna durante le operazioni di accensione/reset o riattivazione, in memoria sarà presente uno scarto di coppia iniziale.

ATTIVAZIONE IN MODALITÀ STAND-BY

– La chiave entrerà in modalità stand-by dopo circa 5 minuti di inattività per consentire un risparmio di energia.

Premere  per riattivare la chiave durante la modalità stand-by.

RESET DELLA CHIAVE

– Se la chiave non funziona normalmente, premere   insieme per resettare la chiave.

SEGNALAZIONE BATTERIA SCARICA

– Se la tensione della batteria è inferiore a 2.3 volt, la chiave visualizza un simbolo batteria e dopo qualche attimo si spegne.



IMPOSTAZIONI



1 - Accensione/Cancella

2 - Selezione/Impostazione unità

3 - Impostazione coppia di serraggio

Utilizzare la modalità picco (P) per mantenere visualizzato x alcuni secondi il valore massimo applicato durante la fase di applicazione della coppia.

Premendo il tasto (C) si ritorna al valore impostato inizialmente.

Utilizzando la modalità traccia (T) si potrà invece vedere l'escursione della coppia applicata senza visualizzazione del valore massimo esercitato.

Per le procedure di impostazione della modalità prescelta vedere

FASE 3: SELEZIONE MODALITA' PICCO/TRACCIA

FASE 1: SELEZIONE UNITÀ DI MISURA

2500 N·m
M I T

Preimpostazione unità: Nm

Premere

U/S

22.12 in·lb
M I T

Selezione unità: in-lb

Premere

U/S

18.43 ft·lb
M I T

Selezione unità: ft-lb

Premere

U/S

255.1 kg·cm
M I T

Selezione unità: kg-cm

FASE 2: IMPOSTAZIONE VALORE COPPIA

2500 N·m
M I T

Preimpostazione valore coppia

Premere 

3000 N·m
M I T

Aumento valore coppia max.

Premere 

2800 N·m
M I T

Riduzione valore coppia max.



Nota:

1. Se appare il messaggio **Er0**, significa che a questa chiave è stata applicato oltre il 110% della coppia indicata nelle caratteristiche tecniche.
La chiave riprende il suo funzionamento dopo alcuni secondi, ma si consiglia entro tempi brevi una verifica della corretta taratura della chiave presso un centro autorizzato Beta.
2. La funzione "selezione unità" è sequenziale.

FASE 3: SELEZIONE MODALITÀ PICCO / TRACCIA

2500 ^{N·m}
M I T

Modalità traccia

Premere a lungo



ñodE T

Impostazione modalità picco/traccia

Premere   per selezionare

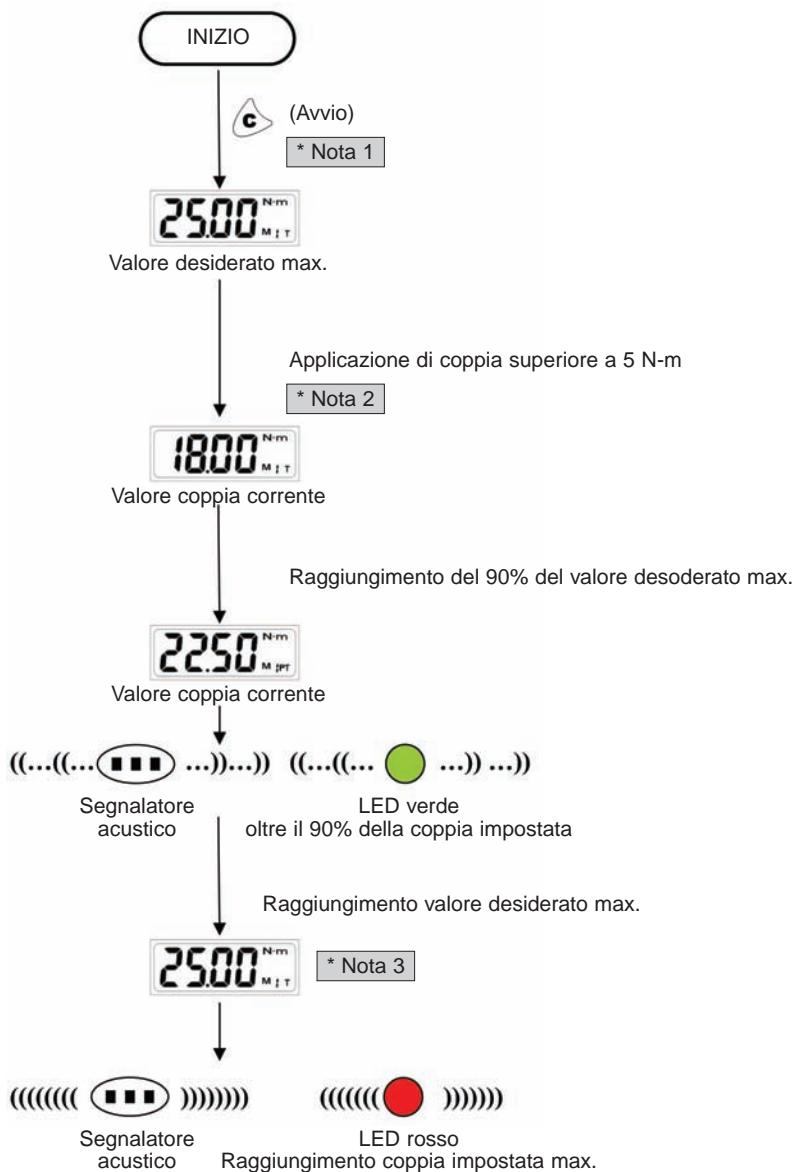
ñodE P

Impostazione modalità peak/track

Premere



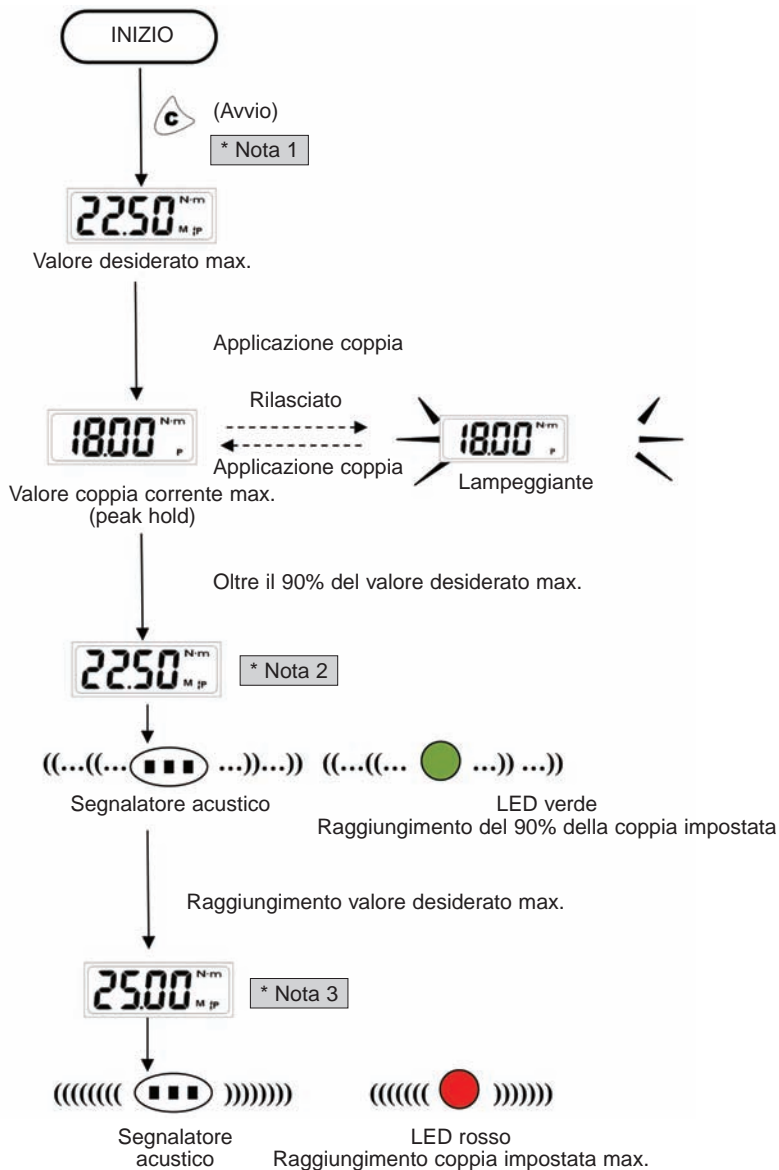
FUNZIONAMENTO MODALITÀ TRACCIA (TRACK)



Nota:

- Se compare il messaggio **Er8**, significa che a questa chiave è stato applicato oltre il 110% della coppia indicata nelle caratteristiche tecniche. La chiave riprende il suo funzionamento dopo alcuni secondi, ma si consiglia entro tempi brevi una verifica della corretta taratura della chiave presso un centro autorizzato Beta.
- Se si applica una coppia superiore a 5 N-m, il display LCD comincia a visualizzare il valore della coppia di serraggio. Qualora la coppia applicata sia inferiore a 5 N-m, il display LCD non evidenzia alcuna variazione del valore.
- Il LED verde sarà acceso per il 90% della coppia d'impostazione max.
- Il LED rosso sarà acceso per il 100% della coppia d'impostazione max.

FUNZIONAMENTO MODALITÀ PICCO (PEAK HOLD)



Nota:

- Se compare il messaggio **E-r0**, significa che a questa chiave è stato applicato oltre il 110% della coppia indicata nelle caratteristiche tecniche.
La chiave riprende il suo funzionamento dopo alcuni secondi, ma si consiglia entro tempi brevi una verifica della corretta taratura della chiave presso un centro autorizzato Beta.
- Il LED verde sarà acceso per il 90% della coppia d'impostazione max.
- Il LED rosso sarà acceso per il 100% del valore d'impostazione max.

MANUTENZIONE E STOCCAGGIO

ATTENZIONE:

Si raccomanda di far controllare la corretta taratura della chiave dopo 12 mesi di utilizzo o 5000 cicli.

Per la taratura contattare il proprio rivenditore locale (UNI EN 26789 ISO 6789)

ATTENZIONE:



1. **Il superamento della coppia max. (105% del range di coppia max.) potrebbe causare rotture o perdita di precisione.**
2. Non scuotere violentemente o far cadere la chiave.
3. Non usare la chiave come martello.
4. Non lasciare la chiave esposta a eccessivo calore, umidità o luce solare diretta.
5. Non usare la chiave in acqua (non è impermeabile)
6. Se la chiave si bagna, asciugarla al più presto con panno asciutto. Il sale presente nell'acqua marina può rivelarsi particolarmente dannoso.
7. Quando si pulisce la chiave non utilizzare solventi organici, p. es. alcool o solventi.
8. Conservare la chiave lontano da calamite.
9. Non esporre la chiave alla polvere o alla sabbia, che potrebbero causare gravi danni.
10. Non applicare forze al pannello LCD.

MANUTENZIONE BATTERIA

1. Quando la chiave Beta 599 DGT non viene utilizzata per lunghi periodi, rimuovere la batteria.
2. Tenere una batteria di riserva a portata di mano quando si parte per un lungo viaggio o ci si dirige verso zone fredde.
3. Non mischiare tipi diversi di batterie o utilizzare batterie usate insieme a batterie nuove.
4. Sudore, olio e acqua possono impedire il contatto elettrico dei morsetti di una batteria. Per evitare questo inconveniente, asciugare i due morsetti prima di inserire una batteria.
5. Smaltire le batterie in un'area designata. Non esporre le batterie al fuoco.

Dichiarazione di conformità CE:

Il prodotto è conforme alla direttiva 2004/108/EC (EMC).

La conformità è dichiarata in accordo con le norme EN 61000- 6-2 / EN 55011.

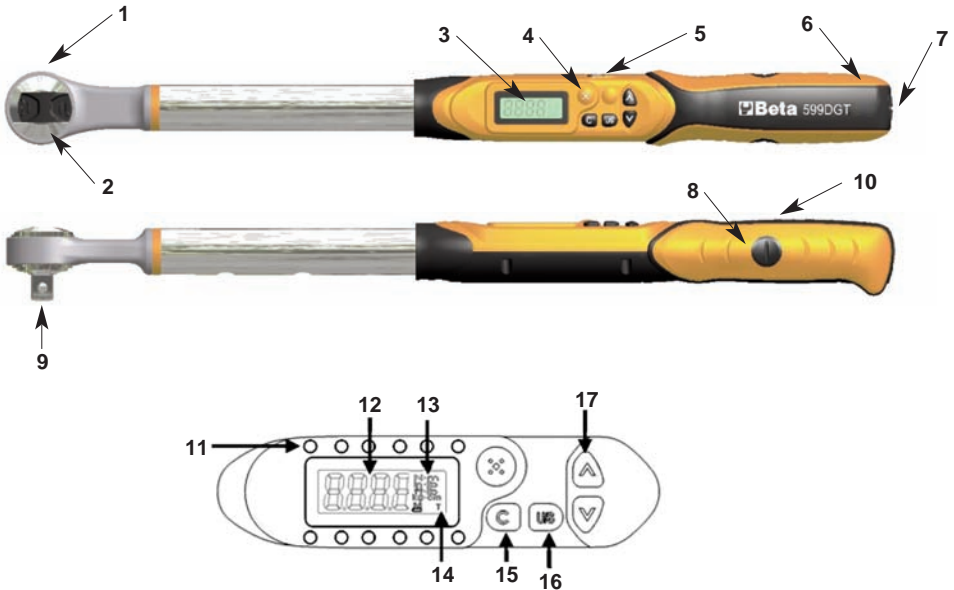
BETA 599 DGT/30 Electronic Torque Wrench



MAIN FEATURES

- Digital torque value readout
- +/- 2% or +/- 3% accuracy
- CW and CCW operation
- Peak hold and track mode selectable
- Buzzer and LED indicator for presettable target torque
- Engineering units (N-m, ft-lb, in-lb, kg-cm) selectable
- Auto Sleep after about 5 minutes idle
- Rechargeable batteries are compatible

NAMES AND FUNCTIONS OF PARTS



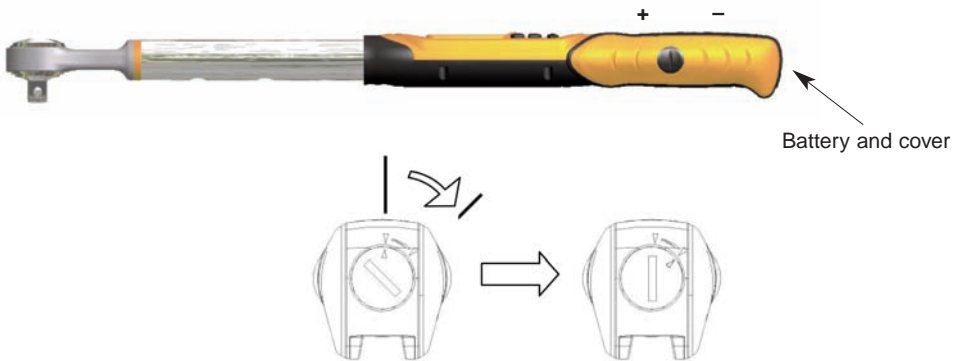
- | | |
|---|--|
| <ol style="list-style-type: none"> 1. Reversible Ratchet Head 2. Direction Lever 3. LCD Readout 4. Buzzer 5. Calibration Port 6. Battery Compartment 7. Battery Cover 8. Handle 9. 1/2" Square Drive | <ol style="list-style-type: none"> 10. Antislip Handle 11. LED Indicators 12. Torque Value 13. Unit (N-m,ft-lb,in-lb,kg-cm) 14. Peak/Track Mode 15. Power On / Clear Button 16. Unit/Setting Button 17. Up/Down Button |
|---|--|

SPECIFICATIONS



Model N°.	Operation Range (N-m)	Square Drive (inches)	Alarm Setting Range (N-m)	Length (mm)
599 DGT/30	68-340	1/2"	17-340	639
Beta 599 DGT/30				
Accuracy		CW: $\pm 2\%$ CCW: $\pm 3\%$		
Operation Mode		Peak Hold / Track		
Unit Selection		N-m, ft-lb, in-lb, kg-cm		
Head Type		Reversible ratchet		
Gear Teeth		72		
Buttons		4		
Bright LED		12 LEDs / 4 red + 8 green		
Battery		AA (R6) x 2		
Battery Life (Continuous Operation)		~ 110 hours		
Battery Life (Standby)		~ 1 year		
Operating Temperature		-10°C / 60°C		
Storage Temperature		-20°C / 70°C		
Humidity		Up to 90% non-condensing		

BATTERY INSTALLATION

- Remove the battery cover.
- Insert two R6/AA batteries matching the +/- polarities of the battery to the battery compartment.
- Put on the battery cover and rotate it tightly according to the following figures.



POWER ON AND RESETTING WRENCH

- Press  to power on the digital torque wrench.
- Usually press  to reset the digital torque wrench before using it.



ATTENTION:



If an external force is applied to the torque wrench during the power-on/reset or wake up period, an initial torque offset will be found in the memory.

ACTIVATION DURING SLEEP MODE

– The wrench will auto sleep after about 5 minutes idle for power saving.

Press  to wake up the wrench during the sleep mode.

RESETTING WRENCH

– If the wrench does not function normally, press   together to reset the wrench.

LOW BATTERY VOLTAGE PROTECTION

– If the battery voltage is under 2.3 volts, the wrench will display a battery symbol and then turn off after a while.



SETUP



- 1 - Power On/Clear
- 2 - Unit Selection/Setting
- 3 - Set Torque Value

Use peak hold mode (P) to keep the maximum value achieved while applying torque displayed for a few seconds.

Pressing (C) will allow the preset value to be restored.

Whereas using track mode (T) will allow the applied torque range to be viewed, without the maximum applied value being displayed.

To set the chosen mode go to:

STEP 3: PEAK HOLD / TRACK MODE SELECTION

STEP 1: UNIT SELECTION



Presetting Unit: Nm

Press



Unit Selection: in-lb

Press



Unit Selection: ft-lb

Press



Unit Selection: kg-cm

STEP 2: SET TORQUE VALUE



Presetting Torque Value

Press



Increase Max. Torque Value

Press



Decrease Max. Torque Value



Note:

1. If **E-r0** appears, that means more than 110% torque as stated in the specifications has been applied to this wrench. The wrench will start working again after a few seconds; however, it should be checked for calibration at a Beta authorized centre as soon as possible.
2. The function "Unit Selection" is sequential.

STEP 3: PEAK HOLD / TRACK MODE SELECTION

2500^{N·m}
M | T

Track Mode

Long Press



ñodE 1

Set Peak/Track Mode

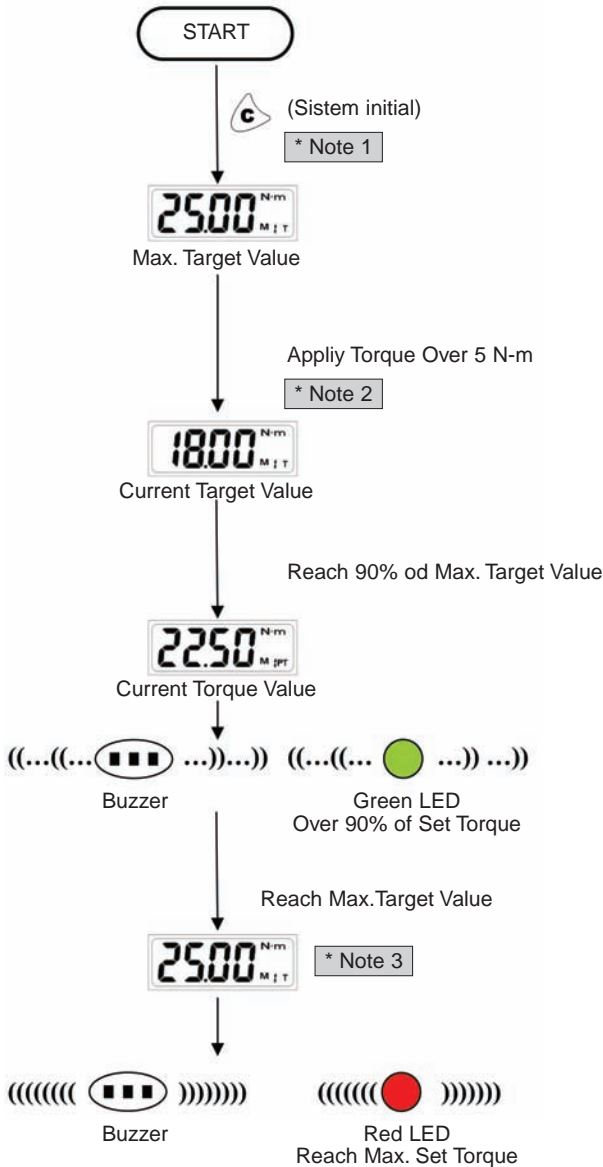
Press 7 4 for Selection

ñodE 2

Set Peak/Track Mode

Press U/S

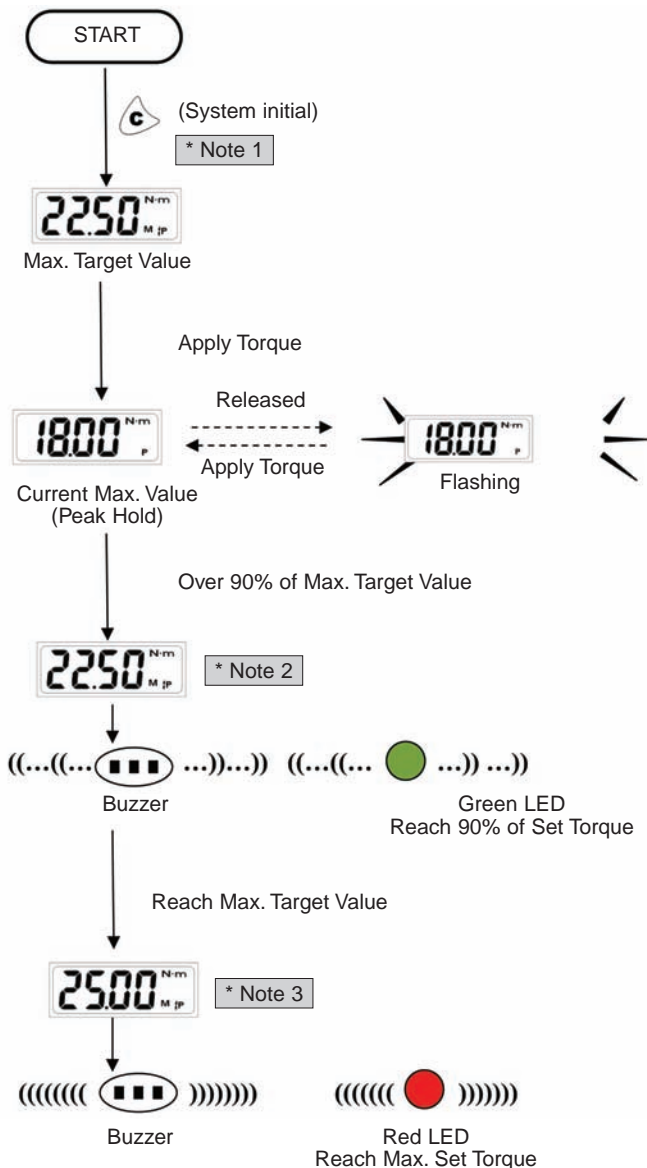
TRACK MODE OPERATION



Note:

1. If **ErG** appears, that means more than 110% of torque as stated in the specifications has been applied to this wrench. The wrench will start working again after a few seconds; however, it should be checked for calibration at a Beta authorized centre as soon as possible.
2. If you apply torque over 5 N-m, the LCD display will start to display the torque value. If the applied torque is less than 5 N-m, the LCD display does not show any changes in value.
3. The green LED will be on for 90% of maximum setting torque.
4. The red LED will be on for 100% of maximum setting torque.

PEAK HOLD MODE OPERATION



Note:

1. If **Err0** appears, that means more than 110% of torque as stated in the specifications has been applied to this wrench. The wrench will start working again after a few seconds; however, it should be checked for calibration at a Beta authorized centre as soon as possible.
2. The green LED will be on for 90% of maximum setting torque.
3. The red LED will be on for 100% of maximum setting torque.

MAINTENANCE AND STORAGE

ATTENTION:

It is recommended that the wrench be checked for calibration after 12 months' operation or after 5,000 cycles.

Please contact your local dealer for calibrations (UNI EN 26789 - ISO 6789)

ATTENTION:



1. **Over-torque (105% of max. torque range) could cause breakage or lose accuracy.**
2. Do not shake violently or drop wrench.
3. Do not use this wrench as a hammer.
4. Do not leave this wrench in any place exposed to excessive heat, humidity or direct sunlight.
5. Do not use this apparatus in water (it is not waterproof).
6. If the wrench gets wet, wipe it with a dry cloth. The salt in seawater can be especially damaging.
7. Do not use any organic solvents, such as alcohol or paint thinner, when cleaning the wrench.
8. Keep this wrench away from magnets.
9. Do not expose this wrench to dust or sand, as this could cause serious damage.
10. Do not apply any force to the LCD panel.

BATTERY MAINTENANCE

1. When the Beta 599 DGT wrench is not used for an extended period of time, remove the battery.
2. Keep a spare battery on hand when going on a long trip or to cold areas.
3. Do not mix battery types or combine used batteries with new ones.
4. Sweat, oil and water can prevent a battery's terminal from making electrical contact. To avoid this, wipe both terminals before loading a battery.
5. Dispose of batteries in a designated disposal area. Do not throw batteries into a fire.

EC Declaration of Conformity:

The product complies with the requirements of Directive 2004/108/EC (EMC).
Conformity is declared in accordance with EN 61000- 6-2 / EN 55011.

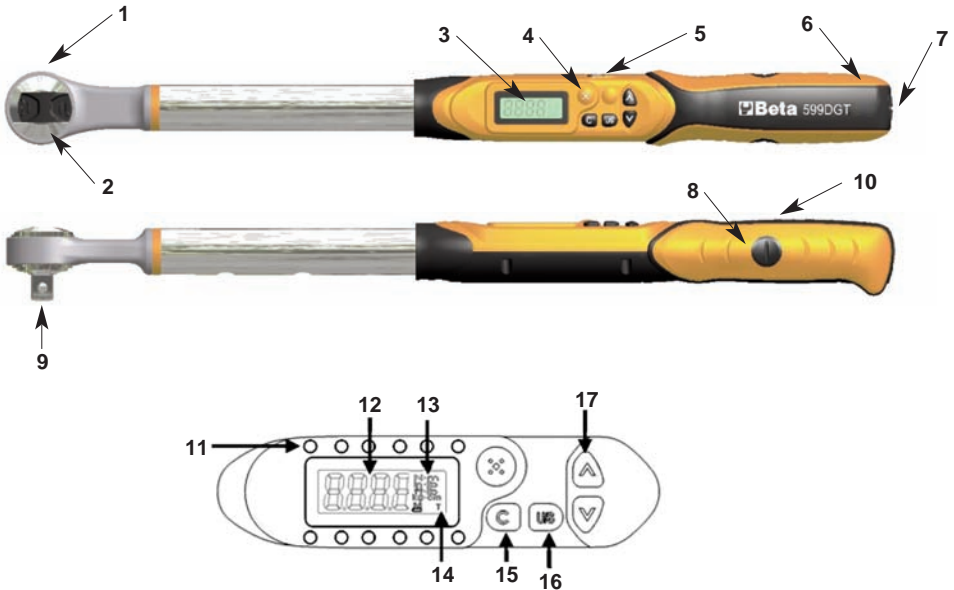
BETA 599 DGT/30 Clé dynamométrique électronique



FONCTIONS PRINCIPALES

- Lecture digitale de la valeur du couple de serrage
- Précision $\pm 2\%$ ou $\pm 3\%$
- Fonctionnement dans le sens horaire et anti-horaire
- Sélection des modes de crête (peak hold) et de suivi (track)
- Indicateur sonore et indicateur à DEL pour le couple de serrage désiré présélectionnable
- Sélection des unités de mesure (N-m, ft-lb, in-lb, kg-cm)
- Activation fonction d'auto-extinction après environ 5 minutes d'inactivité
- Compatible avec les piles rechargeables

NOMS ET FONCTIONS DES COMPOSANTS



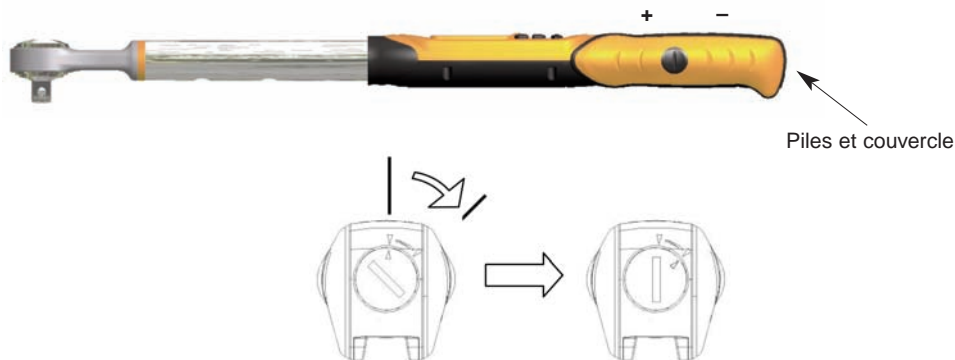
- | | |
|---|--|
| <ol style="list-style-type: none"> 1. Tête cliquet réversible 2. Inversion 3. Afficheur LCD 4. Avertisseur acoustique 5. Port de communication 6. Compartiment à piles 7. Couvercle piles 8. Poignée 9. Carré 1/2" | <ol style="list-style-type: none"> 10. Poignée antidérapante 11. Indicateurs à DELs 12. Valeur couple de serrage 13. Unités (N-m, ft-lb, in-lb, kg-cm) 14. Mode crête/suivi 15. Touche marche/effacer 16. Touche unités/réglages 17. Touche haut/bas |
|---|--|

CARACTÉRISTIQUES TECHNIQUES



Modèle N°.	Plage de fonctionnement (N-m)	Carré: (pouces)	Plage de sélection alarme (N-m)	Longueur (mm)
599 DGT/30	68-340	1/2"	17-340	639
Beta 599 DGT/30				
Précision	serrage à droite $\pm 2\%$ serrage à gauche: $\pm 3\%$			
Mode de fonctionnement	Crête (Peak Hold)/Suivi (Track)			
Sélection unité	N-m, ft-lb, in-lb, kg-cm			
Type de tête	Cliquet réversible			
Dents couronne	72			
Boutons	4			
DELs lumineux	12 DELs / 4 rouges + 8 vertes			
Pile	AA (R6) x 2			
Durée batterie (Fonctionnement en continu)	env. 110 heures			
Durée batterie (Veille)	env. 1 an			
Température de fonctionnement	-10°C / 60°C			
Température de stockage	-20°C / 70°C			
Humidité	Jusqu'à 90% sans condensation			

INSTALLATION DES PILES

- Enlever le couvercle du compartiment à piles.
- Installer deux piles R6/AA en faisant coïncider les pôles + et - des piles et du compartiment.
- Remettre le couvercle du compartiment à piles et le tourner jusqu'à ce qu'il soit bloqué (voir les figures suivantes).



MISE EN MARCHÉ ET REMISE À ZÉRO DE LA CLÉ

- Appuyer sur  pour allumer la clé dynamométrique digitale.
- Prenez l'habitude d'appuyer sur  pour remettre la clé dynamométrique digitale à zéro avant de l'utiliser.



ATTENTION :



Si une force externe est appliquée à la clé dynamométrique pendant les opérations de mise en marche/remise à zéro ou réactivation, la mémoire conservera un écart de couple initial.

ACTIVATION EN MODE VEILLE

– La clé passe en mode veille après environ 5 minutes d'inactivité afin d'économiser l'énergie des piles.

Appuyer sur  pour réactiver la clé lorsqu'elle est en mode veille.

REMISE À ZÉRO DE LA CLÉ

– Si la clé ne fonctionne pas correctement, appuyer simultanément sur   pour mettre à zéro la clé.

INDICATION BATTERIE DÉCHARGÉE

– Si la tension de la batterie est inférieure à 2,3 Volts, la clé affiche le symbole de la batterie et s'arrête quelques instants plus tard.



REGLAGES



1 - Marche / Effacer

2 - Sélection / Réglage unité

3 - Réglage couple de serrage

Utiliser le mode de crête (P) pour maintenir affichée pendant quelques secondes la valeur maximum appliquée pendant la phase d'application du couple.

Appuyer sur la touche (C) pour revenir à la valeur sélectionnée initialement.

Utiliser le mode suivi (T) pour visualiser par contre l'amplitude du couple appliqué sans afficher la valeur maximum exercée.

Pour les procédures de sélection du mode prédéfini, voir

ÉTAPE 3 : SÉLECTION MODE CRÊTE/SUIVI

ÉTAPE 1 : SÉLECTION UNITÉ DE MESURE

2500 N·m
M I T

Unité prédéfinie: Nm

Appuyer sur

U/S

22.12 in·lb
M I T

Sélection unité: in-lb

Appuyer sur

U/S

18.43 ft·lb
M I T

Sélection unité: ft-lb

Appuyer sur

U/S

255.1 kg·cm
M I T

Sélection unité: kg-cm

ÉTAPE 2 : RÉGLAGE VALEUR COUPLE

2500 N·m
M I T

Valeur couple prédéfinie

Appuyer sur

3000 N·m
M I T

Augmentation valeur couple max.

Appuyer sur

2800 N·m
M I T

Réduction valeur couple max.



Remarque :

1. Si le message **Er0** apparaît, cela signifie qu'il a été appliqué à cette clé plus de 110% du couple indiqué dans les caractéristiques techniques.
La clé se remet à fonctionner normalement au bout de quelques secondes, mais il est recommandé de procéder dans les plus brefs délais à une vérification du bon étalonnage de la clé auprès d'un centre agréé Beta.
2. La fonction "sélection unité" est séquentielle.

ÉTAPE 3 : SÉLECTION MODE CRÊTE / SUIVI



Mode suivi

Appuyer quelques secondes sur




Sélection mode crête/suivi

Appuyer sur



pour sélectionner

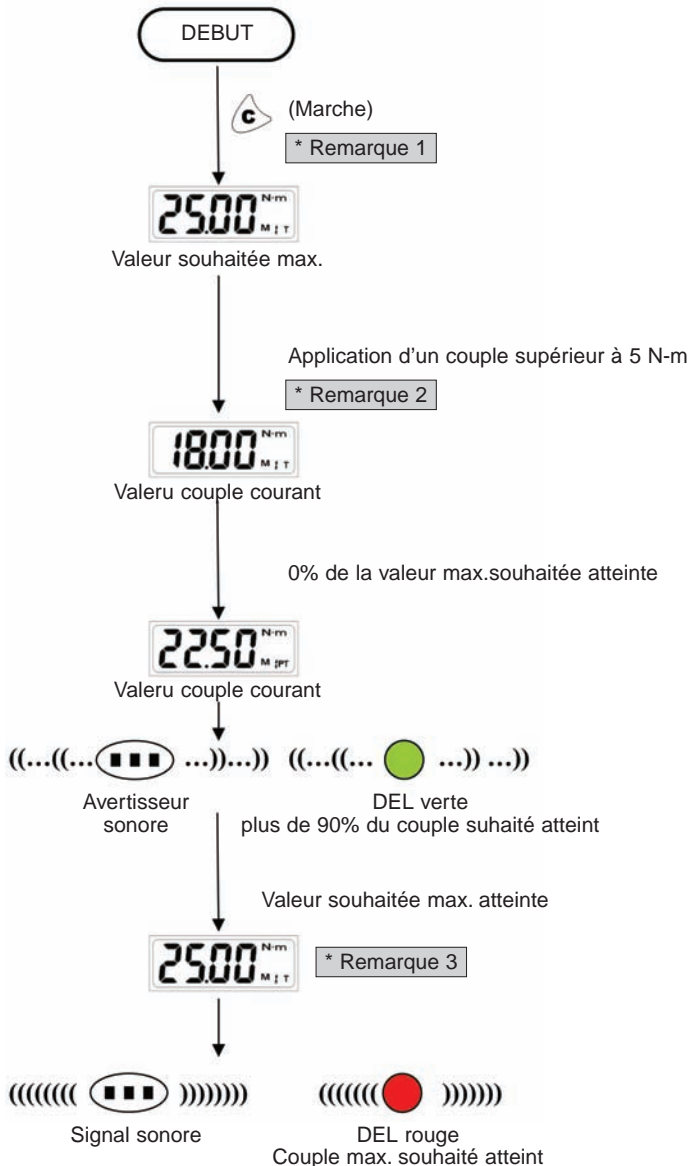


Sélection mode crête/suivi

Appuyer sur



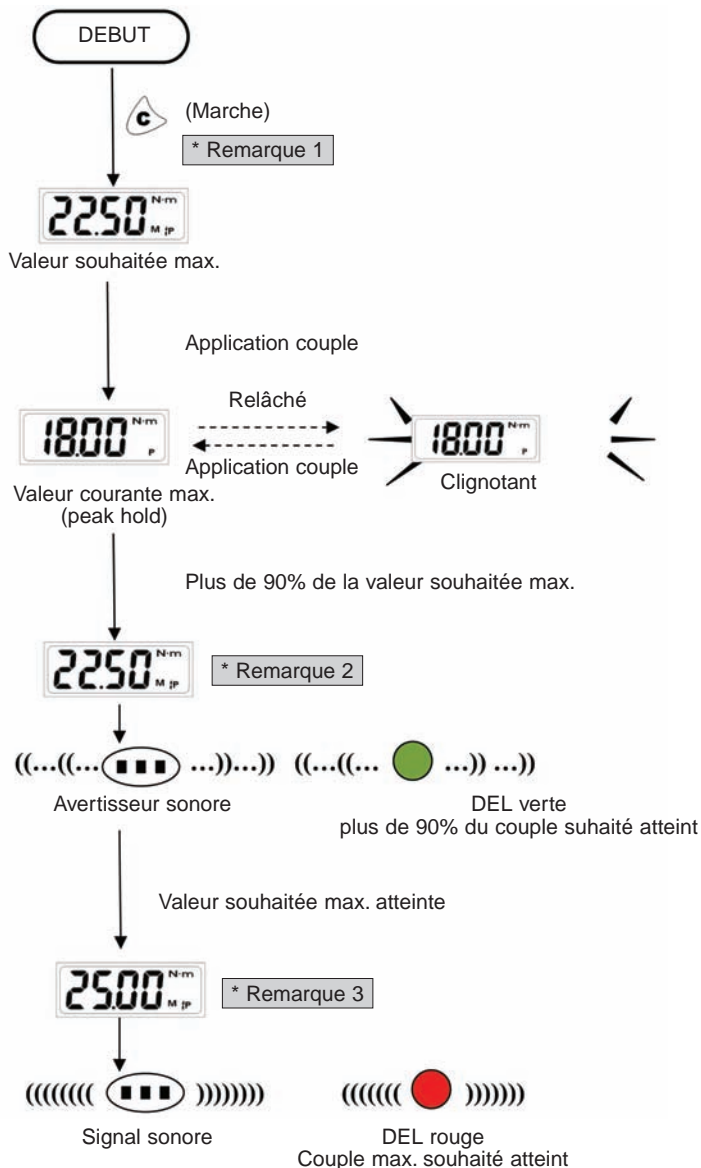
FUNCTIONNEMENT MODE SUIVI (TRACK)



Remarque :

1. Si le message **Er0** apparaît, cela signifie qu'il a été appliqué à cette clé plus de 110% du couple indiqué dans les caractéristiques techniques.
La clé se remet à fonctionner normalement au bout de quelques secondes, mais il est recommandé de procéder dans les plus brefs délais à une vérification du bon étalonnage de la clé auprès d'un centre agréé Beta.
2. Si l'on applique un couple supérieur à 5 N·m, l'afficheur LCD commence à afficher la valeur du couple de serrage. Lorsque le couple appliqué est inférieur à 5 N·m, l'afficheur LCD ne montre aucune variation de la valeur.
3. La DEL verte s'allume lorsque 90% du couple max. de réglage souhaité est atteint.
4. La DEL rouge s'allume lorsque 100% du couple de réglage est atteint.

FUNCTIONNEMENT MODE CRETE (PEAK HOLD)



Remarque :

1. Si le message apparaît, cela signifie qu'il a été appliqué à cette clé plus de 110% du couple indiqué dans les caractéristiques techniques.
La clé se remet à fonctionner normalement au bout de quelques secondes, mais il est recommandé de procéder dans les plus brefs délais à une vérification du bon étalonnage de la clé auprès d'un centre agréé Beta.
2. La DEL verte s'allume lorsque 90% du couple max. de réglage souhaité est atteint.
3. La DEL rouge s'allume lorsque 100% du couple de réglage est atteint.

ENTRETIEN ET STOCKAGE

ATTENTION:

Veillez contrôler la validité de l'étalonnage de la clé après 12 mois d'utilisation ou 5000 cycles.

Pour l'étalonnage, contactez votre revendeur local. (UNI EN 26789 - ISO 6789)

ATTENTION:



1. **Le franchissement du couple max. (105% du champ de couple max.) pourrait provoquer des ruptures ou une perte de précision.**
2. Ne pas secouer violemment la clé et ne pas la faire tomber.
3. Ne pas se servir de la clé en guise de marteau.
4. Ne pas exposer la clé à une chaleur excessive, à l'humidité et aux rayons du soleil.
5. Ne pas utiliser la clé dans l'eau (elle n'est pas étanche).
6. Si la clé se mouille, séchez-la au plus vite avec un chiffon sec. Le sel présent dans l'eau de mer peut s'avérer très néfaste.
7. Pour nettoyer la clé, ne pas utiliser de solvants organiques (p. ex. : alcool ou solvants).
8. Ranger la clé loin des aimants.
9. Ne pas exposer la clé à la poussière ou au sable qui pourraient gravement l'endommager.
10. Ne pas exercer de force sur la panneaux LCD.

ENTRETIEN DES PILES

1. Si la clé Beta 599 DGT est inutilisée pour une longue durée, enlever les piles.
2. Toujours avoir des piles de secours à portée de la main en cas d'un long voyage ou d'utilisation dans des zones froides.
3. Ne pas mélanger des piles de types différents et ne pas mettre une pile usée avec une pile neuve.
4. La sueur, l'huile et l'eau peuvent empêcher le contact électrique des bornes d'une pile. Pour éviter cet inconvénient, sécher les deux bornes avant d'introduire une pile.
5. Éliminer les piles dans les endroits prévus à cet effet. Ne pas exposer les piles aux flammes.

Déclaration de conformité CE :

Ce produit est conforme à la Directive 2004/108/CE (CEM).

La conformité est déclarée aux termes des normes EN 61000-6-2 / EN 55011.

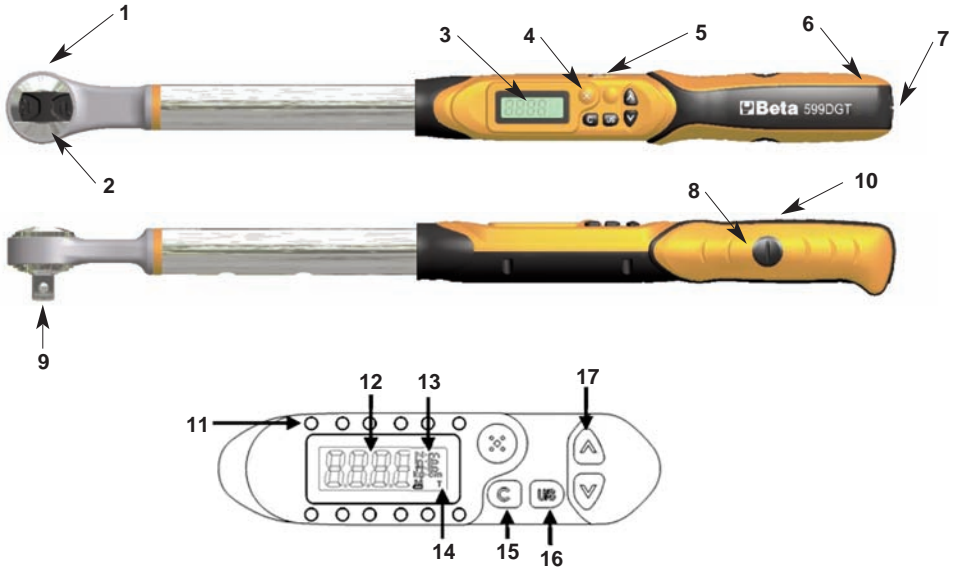
BETA 599 DGT/30 Elektronische dynamometrische sleutel



HOOFDFUNCTIES

- Digitale aflezing van de waarde van het aanspanmoment
- Precisie +/- 2% of +/- 3%
- Werking met de klok mee en tegen de klok in
- Keuze van de piek- (peak hold) en track modus
- Geluidssignaal en LED-indicator voor het voorinstelbare gewenste aanspanmoment
- Indicator voor aanraking met water
- Keuze van de meeteenheid (N-m, ft-lb, in-lb, kg-cm)
- Activering automatische uitschakeling na ongeveer 5 minuten inactiviteit
- Compatibiliteit met oplaadbare batterijen

NAMEN EN FUNCTIES VAN DE ONDERDELEN



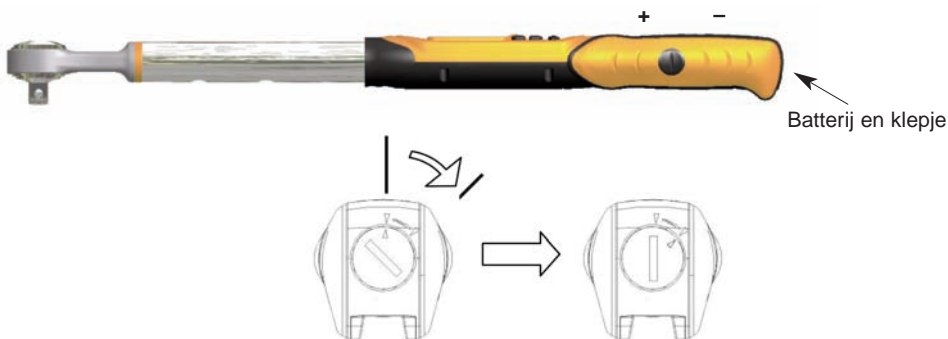
- | | |
|---|--|
| 1. Kop omkeerbare ratelschroevendraaier | 10. Antislip handgreep |
| 2. Omkering | 11. LED-indicators |
| 3. LCD display | 12. Waarde van het aanspanmoment |
| 4. Geluidssignaal | 13. Meeteenheid (N-m, ft-lb, in-lb, kg-cm) |
| 5. Communicatiepoort | 14. Piek/track modus |
| 6. Batterijvakje | 15. Aan/wisknop |
| 7. Klepje batterijvakje | 16. Meeteenheid/instelknop |
| 8. Handgreep | 17. Omhoog/omlaag-knop |
| 9. Aandrijfvierkant 1/2" | |

TECHNISCHE KENMERKEN



Model Nr.	Werkbereik (N-m)	Aandrijvierkant (duim)	Bereik voor alarminstelling (N-m)	Lengte (mm)
599 DGT/30	68-340	1/2"	17-340	639
Beta 599 DGT/30				
Precisie	rechtsom: $\pm 2\%$ linksom: $\pm 3\%$			
Werkwijze	Piek (Peak Hold)/Track			
Keuze meeteenheid	N-m, ft-lb, in-lb, kg-cm			
Type kop	Omkeerbare ratelschroevendraaier			
Aantal tanden kroon	72			
Knoppen	4			
Verlicht LED	12 LEDs/ 4 rode + 8 groene			
Batterij	AA (R6) x 2			
Batterijduur (voortdurende werking)	~ 110 uur			
Batterijduur (Stand-by)	~ 1 jaar			
Werktemperatuur	-10°C / 60°C			
Opslagtemperatuur	-20° / 70°C			
Vochtigheid	Tot 90% zonder condens			

BATTERIJ AANBRENGEN

- Verwijder het klepje van het batterijvakje.
- Doe er twee batterijen R6/AA in met de -/+ polen aan de goede kant, zoals in het batterijvakje staat aangegeven.
- Doe het klepje van het batterijvakje er weer op en draai het tot het dichtzit, zoals in de volgende afbeeldingen wordt getoond.



DE SLEUTEL INSCHAKELLEN EN RESETTEN


- Druk op  om de digitale dynamometrische sleutel in te schakelen.
- Druk doorgaans op  om de digitale dynamometrische sleutel te resetten, voordat u hem gebruikt.



LET OP:

Als er tijdens de aan/reset handelingen of bij het opnieuw inschakelen van de dynamometrische sleutel externe kracht wordt uitgeoefend, is er in het geheugen een afwijking van het beginmoment aanwezig.





INSCHAKELING OP STAND-BY STAND

- De sleutel gaat om energie te besparen na ongeveer 5 minuten inactiviteit over op de stand-by stand.
Druk op  om de sleutel tijdens de stand-by stand weer in te schakelen.

WAARSCHUWINGEN:

Tijdens de communicatieperiode (verschijnt send), is de stand-by stand uitgeschakeld.

DE SLEUTEL RESETTEN

- Door op   te drukken, wordt de sleutel gereset.
- Als de sleutel het niet gewoon doet, drukt u   tegelijk in om de sleutel te resetten.

MELDING DAT DE BATTERIJ LEEG IS

- Als de spanning van de batterij lager is dan 2,3 Volt, verschijnt het symbool van de batterij op de sleutel en gaat hij na korte tijd uit.



INSTELLINGEN



- 1 - Aan/Wissen
- 2 - Meeteenheid kiezen/instellen
- 3 - Aanspanmoment instellen

Gebruik de piekmodus (P) om de maximumwaarde, die tijdens de toepasfase van het aanspanmoment is toegepast, enkele seconden te kunnen zien.

Door op toets (C) te drukken, keert u naar de aanvankelijk ingestelde waarde terug.

Door de trackmodus (T) te gebruiken, kunt u daarentegen de amplitude van het toegepaste moment zien, zonder weergave van de maximum toegepaste waarde.

Zie voor de instelprocedure van de gekozen modus

FASE 3: KEUZE VAN DE MODUS PIEK/TRACK

FASE 1: DE MEETEENHEID KIEZEN



Voorinstelling meeteenheid: Nm

Druk op



Keuze meeteenheid: in·lb

Druk op



Keuze meeteenheid: ft·lb

Druk op



Keuze meeteenheid: kg·cm

FASE 2: DE MOMENTWAARDE INSTELLEN



Voorinstelling waarde aanspanmoment

Druk op



Toename max. momentwaarde

Druk op



Afname max. momentwaarde



Opmerking:

1. Als de melding **Er0** verschijnt, wil dat zeggen dat op deze sleutel meer dan 110% van het aanspanmoment is toegepast, dat in de technische kenmerken staat. De sleutel hervat zijn werking na enkele seconden, maar het wordt aangeraden om de juiste ijking van de sleutel binnen korte tijd bij een erkend Beta centrum na te laten ijkken.
2. De functie "meeteenheid kiezen" is opeenvolgend.

FASE 3: KEUZE VAN DE MODUS PIEK/TRACK

2500 ^{N·m}
M T

Track modus

Druk lang op



ñodE T

Piek/track modus instellen

Druk voor de selectie op



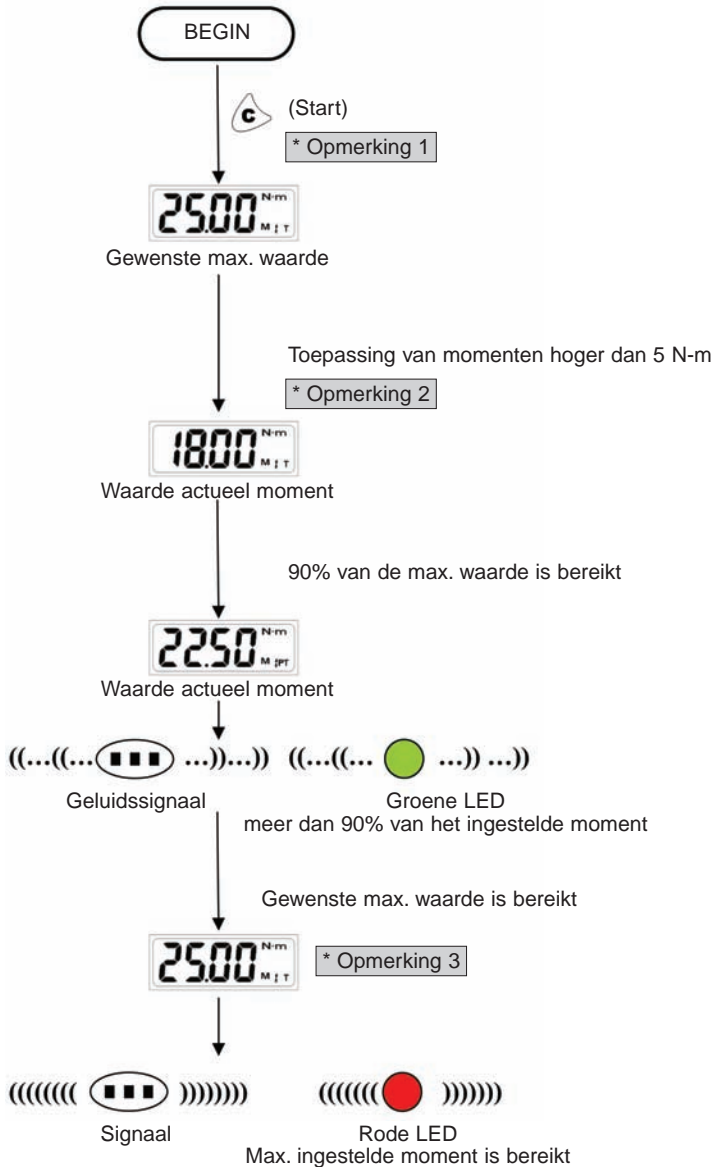
ñodE P

Piek/track modus instellen

Druk op



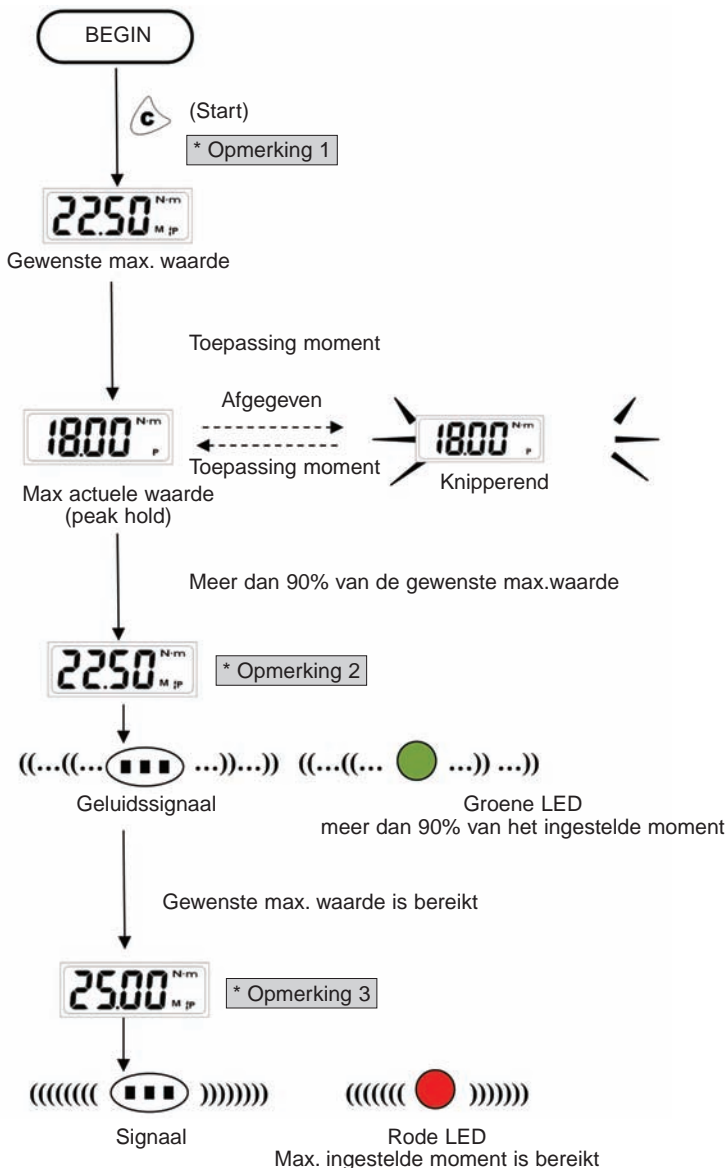
WERKING OP DE TRACK MODUS



Opmerking:

- Als de melding **Er0** verschijnt, wil dat zeggen dat op deze sleutel meer dan 110% van het aanspanmoment is toegepast, dat in de technische kenmerken staat. De sleutel hervat zijn werking na enkele seconden, maar het wordt aangeraden om de juiste ijking van de sleutel binnen korte tijd bij een erkend Beta centrum na te laten kijken.
- Als een moment van meer dan 5 N·m wordt toegepast, begint het LCD display de waarde van het aanspanmoment weer te geven. Als het toegepaste moment lager is dan 5 N·m, geeft het LCD display geen enkele wijziging van de waarde weer.
- De groene LED gaat branden bij 90% van het max. ingestelde moment
- De rode LED gaat branden bij 100% van het max. ingestelde moment

WERKING PIEK MODUS (PEAK HOLD)



Opmerking:

1. Als de melding **E-0** , verschijnt, wil dat zeggen dat op deze sleutel meer dan 110% van het aanspanmoment is toegepast, dat in de technische kenmerken staat.
De sleutel hervat zijn werking na enkele seconden, maar het wordt aangeraden om de juiste ijking van de sleutel binnen korte tijd bij een erkend Beta centrum na te laten kijken.
2. De groene LED gaat branden bij 90% van het max. ingestelde moment
3. De rode LED gaat branden bij 100% van het max. ingestelde waarde

ONDERHOUD EN OPSLAG

LET OP:

Het wordt aanbevolen om om de 12 maanden gebruik of om de 5000 cycli te laten controleren of de sleutel nog goed afgesteld is.

Om de precisie te garanderen, wordt aangeraden de sleutel jaarlijks opnieuw te laten ijken. Neem voor het ijken contact op met de plaatselijke dealer.

LET OP:



1. **De overschrijding van het max. moment (105% van het bereik van het max. moment) kan storing of verlies van precisie veroorzaken.**
2. De sleutel niet heftig schudden of laten vallen.
3. Gebruik de sleutel niet als hamer.
4. Stel de sleutel niet bloot aan grote hitte, vocht of direct zonlicht.
5. Gebruik de sleutel niet in water (hij is niet waterdicht)
6. Als de sleutel nat wordt, droogt u hem zo gauw mogelijk met een droge doek af. Het zout in zeewater kan bijzonder schadelijk zijn.
7. Gebruik bij het reinigen van de sleutel geen organische oplosmiddelen, zoals bijv. alcohol of oplosmiddelen.
8. Bewaar de sleutel uit de buurt van magneten.
9. Stel de sleutel niet bloot aan stof of zand, die ernstige schade kunnen veroorzaken.
10. Oefen geen druk op het LCD paneel uit.

ONDERHOUD VAN DE BATTERIJ

1. Als de sleutel Beta 599 DGT gedurende langere tijd niet wordt gebruikt, verwijdert u de batterij.
2. Houd een reservebatterij bij de hand als u een lange reis maakt of naar een koud gebied gaat.
3. Meng geen verschillende soorten batterijen en gebruik geen gebruikte batterijen samen met nieuwe.
4. Zweet, olie en water kunnen het elektrische contact van de klemmen van een batterij belemmeren. Om dit probleem te voorkomen, droogt u de twee klemmen af, voordat u een batterij aanbrengt.
5. Gooi de batterijen op een hiervoor aangewezen plek weg. Gooi de batterijen niet in vuur.

EC Verklaring van overeenstemming:

Dit product voldoet aan de norm van de richtlijnen 2004/108/EC (EMC)
Conformiteit is overeenkomstig volgens de norm EN 61000-6-2/ EN 55011

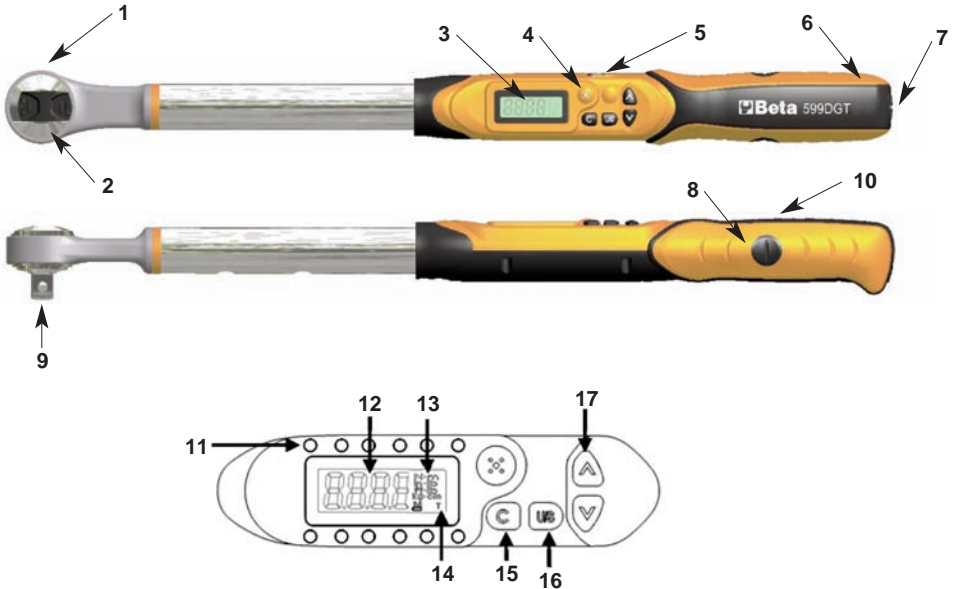
BETA 599 DGT/30 Elektronischer Drehmomentschlüssel



WICHTIGSTE MERKMALE

- Digitale Lesung des Anzugmoments
- Genauigkeit +/- 2 % oder +/- 3 %
- Rechts- und linksgängiger Betrieb
- Wahl der Peak-Hold-Funktion und Spur (Track)
- Für das gewünschte Anzugsmoment voreinstellbares akustisches Signal und LED-Anzeige
- Auswahl der Maßeinheiten (N-m, ft-lb, in-lb, kg-cm)
- Aktivierung der Selbstausschaltfunktion nach circa 5-minütiger Nichtbenutzung
- Kompatibilität mit aufladbaren Batterien

BEZEICHNUNGEN UND FUNKTIONEN DER KOMPONENTEN



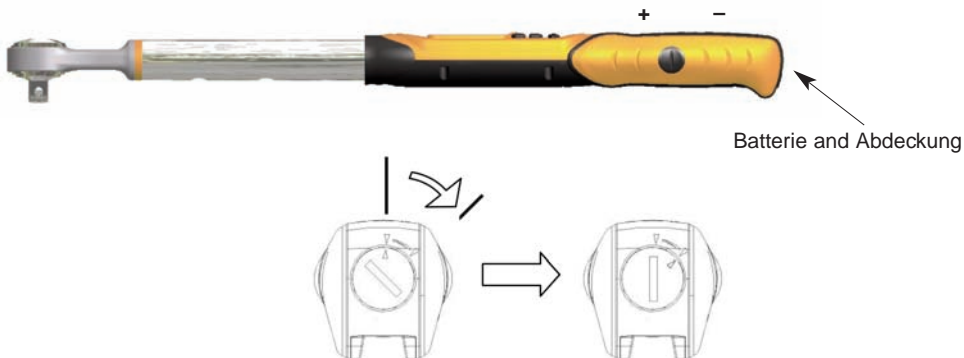
- | | |
|---|---|
| <ol style="list-style-type: none"> 1. Kopf Umschaltknarre 2. Umschaltung 3. LCD-Display 4. Akustisches Signal 5. Kommunikationsport 6. Batteriefach 7. Batterieabdeckung 8. Griff 9. 1/2" Vierkant | <ol style="list-style-type: none"> 10. Rutschfester Griff 11. LED-Anzeigen 12. Anzugsmoment 13. Maßeinheiten (N-m,ft-lb,in-lb,kg-cm) 14. Peak-Hold/Spur-Funktion 15. Einschalt-/Löschaste 16. Maßeinheit-/Einstelltaste 17. Blinkertasten |
|---|---|

TECHNISCHE MERKMALE

Modell Nr.	Max. Funktionsbereich (N-m)	Vierkantanschluss (Zoll)	Alarm-Einstellbereich (N-m)	Länge (mm)
599 DGT/30	68-340	1/2"	17-340	639
Beta 599 DGT/30				
Genauigkeit		rechtsgängig: $\pm 2\%$ linksgängig: $\pm 3\%$		
Betriebsmodus		Peak-Hold/Spur (Track)		
Auswahl der Maßeinheiten		N-m, ft-lb, in-lb, kg-cm		
Kopfart		Umschaltknarre		
Kranzzähne		72		
Drucktasten		4		
Leucht-LED		12 LED / 4 rote + 8 grüne		
Batterie		AA x 2		
Batteriedauer (Dauerbetrieb)		~ 110 Stunden		
Batteriedauer (Stand-by)		~ 1 Jahr		
Betriebstemperatur		-10°C / 60°C		
Lagertemperatur		-20°C / 70°C		
Feuchtigkeit		Bis zu 90 % ohne Kondensation		

BATTERIEEINBAU

- Die Batterieabdeckung entfernen.
- Die zwei R6/AA Batterien einsetzen und die Polenden +/- der Batterie mit den Zeichen im Batteriefach übereinstimmend einsetzen.
- Die Abdeckung wieder aufsetzen und drehen und schließlich entsprechend der Angaben auf nachfolgenden Abbildungen befestigen.



EINSCHALTEN UND RESET DES GERÄTS


- Zum Einschalten des digitalen Drehmomentschlüssels drücken.
- Zur Nullstellung des digitalen Drehmomentschlüssels vor der Benutzung immer drücken.





ACHTUNG:

Falls während des Einschaltens/der Nullstellung oder der Reaktivierung eine externe Kraft auf den Drehmomentschlüssel aufgewendet wird, erfolgt eine Initialabweichung des Anzugsmoments im Speicher.

AKTIVIERUNG IM STAND-BY-MODUS

- Nach circa 5 Minuten Nichtbenutzung schaltet der Schlüssel auf Stand-by, um Strom zu sparen. Um den auf Stand-by-Betrieb stehenden Schlüssel erneut zu aktivieren,  drücken.

NULLSTELLUNG DES GERÄTS

- Sollte der Schlüssel Betriebsanomalien aufweisen, zur Nullstellung des Schlüssels   gleichzeitig drücken.

ANZEIGE FÜR ERSCHÖPFTE BATTERIE

- Sollte die Batteriespannung unter 2.3 Volt abfallen, zeigt der Schlüssel das Batteriesymbol an und schaltet sich kurz danach aus.



EINSTELLUNGEN



- 1 - Einschalten/Löschen
- 2 - Auswahl/Einstellung Maßeinheit
- 3 - Einstellung Anzugsmoment

Zum Erhalt der Anzeige über einige Sekunden des während der Drehmomentaufbringungsphase applizierten Höchstwerts die Peak-hold-Funktion (P) verwenden.

Durch das Drücken der Taste (C) kehrt man zum ursprünglich eingestellten Wert zurück.

Mithilfe der Spur-Funktion (T) kann man dagegen den Ausschlag des aufgebracht Drehmoments ohne die Anzeige des ausgeübten Höchstwerts anzuzeigen.

Zur Einstellung der gewählten Funktion siehe

PHASE 3: AUSWAHL DES BETRIEBSMODUS PEAK-HOLD/SPUR

PHASE 1: AUSWAHL DER MASSEINHEIT

2500 ^{N·m}
M | T

Voreinstellung Maßeinheit: Nm

Drücken

U/S

22.12 ^{in·lb}
M | T

Auswahl Maßeinheit: in-lb

Drücken

U/S

18.43 ^{ft·lb}
M | T

Auswahl Maßeinheit: ft-lb

Drücken

U/S

255.1 ^{kg·cm}
M | T

Auswahl Maßeinheit: kg-cm

PHASE 2: EINSTELLUNG DES ANZUGSMOMENTS

2500 ^{N·m}
M | T

Einstellung Anzugsmoment

Drücken 

3000 ^{N·m}
M | T

Erhöhung des max. Anzugsmoments

Drücken 

2800 ^{N·m}
M | T

Verringerung des max. Anzugsmoments



Anmerkung:

1. Das Erscheinen der Meldung **ErD** weist darauf hin, dass auf diesen Schlüssel über 110 % des unter den technischen Merkmalen angegebenen Anzugsmoments angewendet wurden. Der Schlüssel nimmt seinen Betrieb nach einigen Sekunden wieder auf. Dennoch sollte in Kürze die korrekte Schlüsselleichung in einem von Beta autorisierten Kundendienstzentrum geprüft werden.
2. Die Funktion "Auswahl Maßeinheit" ist sequentiell.

PHASE 3: AUSWAHL DES BETRIEBSMODUS PEAK-HOLD/SPUR

2500^{Nmm}
M T

Betriebsmodus Spur

Lange auf drücken



ñodE 1

Einstellung Betriebsmodus Peak-Hold-/Spur

Zur Auswahl drücken



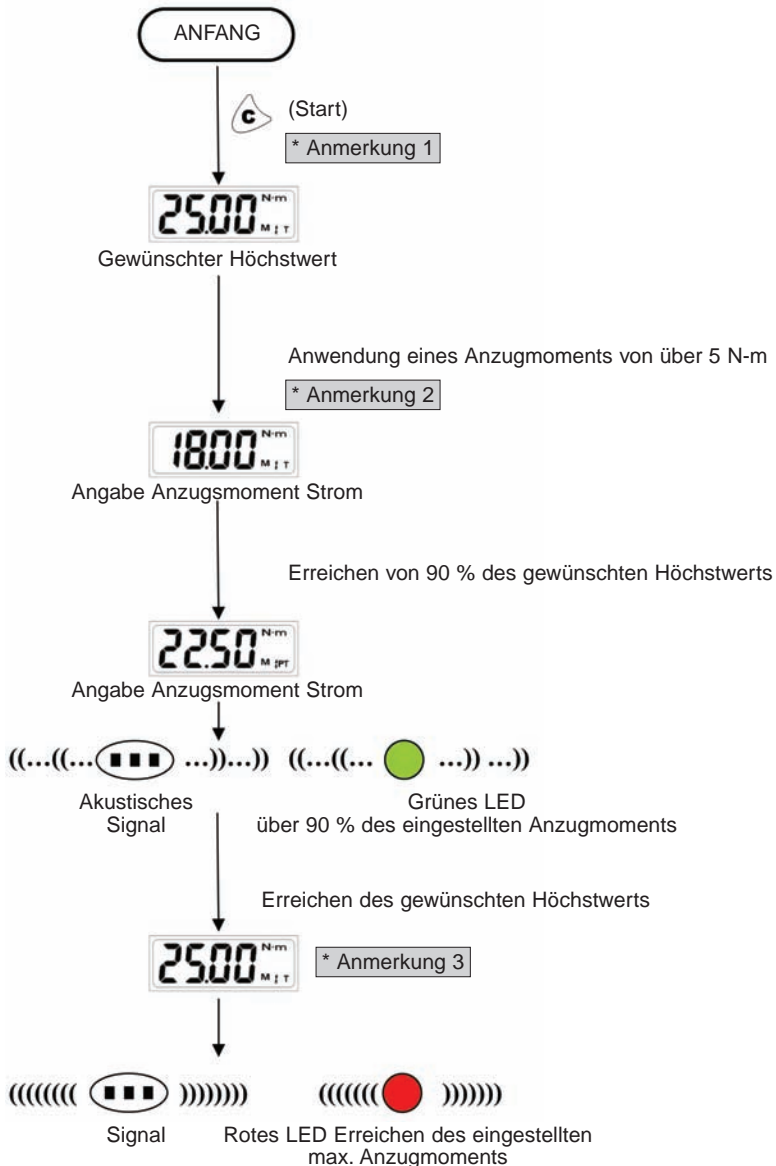
ñodE 2

Einstellung Betriebsmodus Peak-Hold-/Spur

drücken



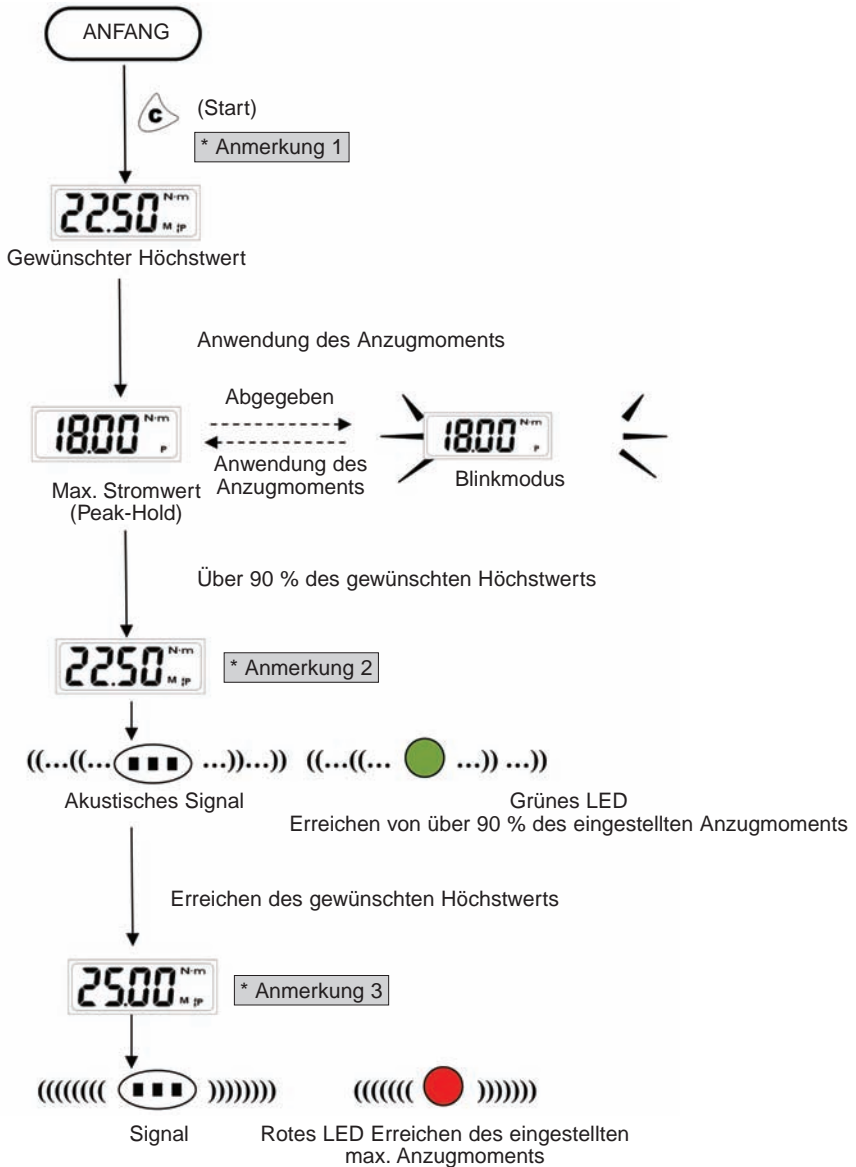
BETRIEBSMODUS SPUR (TRACK)



Anmerkung:

1. Das Erscheinen der Meldung **ErÜ** weist darauf hin, dass auf diesen Schlüssel über 110 % des unter den technischen Merkmalen angegebenen Anzugmoments angewendet wurden. Der Schlüssel nimmt seinen Betrieb nach einigen Sekunden wieder auf. Dennoch sollte in Kürze die korrekte Schlüsselzeichnung in einem von Beta autorisierten Kundendienstzentrum geprüft werden.
2. Wird ein Anzugsmoment von über 5 N-m angewendet, beginnt das LCD-Display diesen anzuzeigen. Sollte der angewendete Anzugsmoment unter 5 N-m liegen, zeigt das LCD-Display keine Wertänderung an.
3. Das grüne LED schaltet sich bei Erreichen der 90-Prozent-Schwelle des eingestellten maximalen Anzugmoments ein.
4. Das rote LED schaltet sich bei Erreichen der 100-Prozent-Marke des eingestellten Anzugmoments ein.

BETRIEBSMODUS PEAK-HOLD



Anmerkung:

- Das Erscheinen der Meldung **Er0** weist darauf hin, dass auf diesen Schlüssel über 110 % des unter den technischen Merkmalen angegebenen Anzugmoments angewendet wurden. Der Schlüssel nimmt seinen Betrieb nach einigen Sekunden wieder auf. Dennoch sollte in Kürze die korrekte Schlüsseleiche in einem von Beta autorisierten Kundendienstzentrum geprüft werden.
- Das grüne LED schaltet sich bei Erreichen der 90-Prozent-Schwelle des eingestellten maximalen Anzugmoments ein.
- Das rote LED schaltet sich bei Erreichen der 100-Prozent-Marke des eingestellten Anzugmoments ein.

WARTUNG UND LAGERUNG

ACHTUNG:

Die korrekte Schlüsseleinstellung sollte nach 12 Betriebsmonaten oder 5000 Zyklen kontrolliert werden.
Hinsichtlich der Eichung einen lokalen Händler kontaktieren (UNI EN 26789 ISO 6789)

ACHTUNG:



1. Bei Überschreiten des maximalen Anzugmoments (105 % des maximalen Anzugsbereichs) kann es zum Bruch oder zum Verlust der Genauigkeit kommen.
2. Den Schlüssel nicht fest schütteln oder fallen lassen.
3. Den Schlüssel nicht als Hammer verwenden.
4. Den Schlüssel keiner extremen Wärme, Feuchtigkeit oder direkten Sonneneinstrahlung aussetzen.
5. Den Schlüssel nicht im Wasser verwenden (nicht wasserdicht).
6. Sollte der Schlüssel nass werden, diesen so schnell wie möglich mit einem trockenen Tuch abtrocknen. Im Meerwasser enthaltenes Salz kann besonders schädliche Auswirkungen haben.
7. Zur Reinigung des Schlüssels keine organischen Lösemittel, z.B. Alkohol oder Lösemittel verwenden.
8. Den Schlüssel fern von Magneten aufbewahren.
9. Den Schlüssel weder Staub noch Sand aussetzen, da dies schwere Beschädigungen hervorrufen könnte.
10. Keine Kraft auf das LCD-Panel ausüben.

BATTERIEWARTUNG

1. Bei längerer Nichtbenutzung des Schlüssels Beta 599 DGT die Batterie entfernen.
2. Auf lange Reisen oder Reisen in Kaltgebiete eine Ersatzbatterie mitnehmen.
3. Keine unterschiedlichen Batteriesorten oder gebrauchte zusammen mit neuen Batterien verwenden.
4. Schweiß, Öl und Wasser können den elektrischen Kontakt der Batterieklemmen unterbinden. Zur Vermeidung dieser Problematik die Klemmen vor dem Batterieeinsatz abtrocknen.
5. Die Batterien wie vorgesehen entsorgen. Batterien dürfen keinem Feuer ausgesetzt werden.

EG-Konformitätserklärung:

Das Produkt entspricht der Richtlinie 2004/108/EG (EMV).
Die Konformität wird gemäß der Norm EN 61000-6-2 / EN 55011 erklärt.

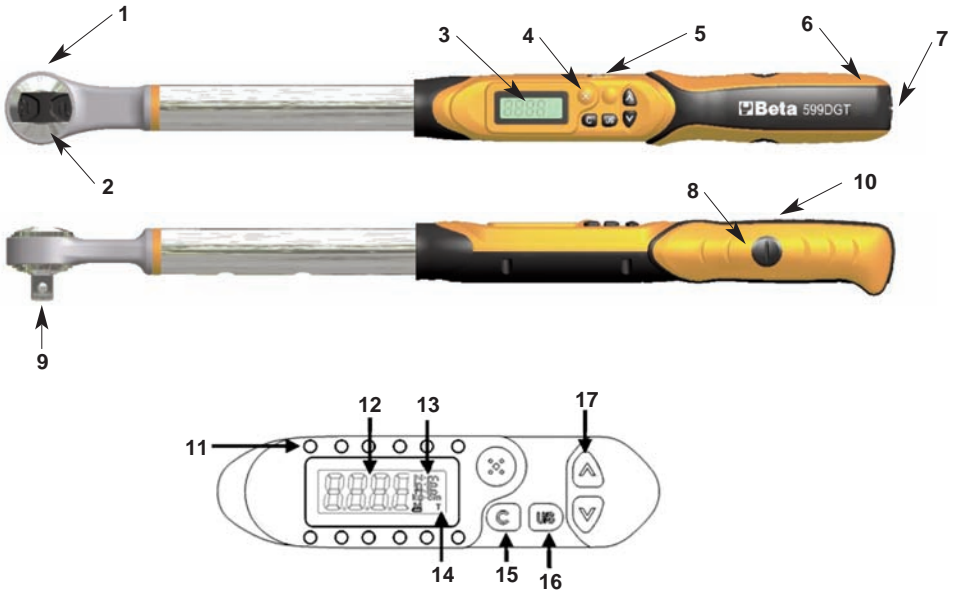
BETA 599 DGT/30 Llave dinamométrica electrónica



FUNCIONES PRINCIPALES

- Lectura digital del valor del par de apriete
- Precisión +/- 2% o +/- 3%
- Funcionamiento en sentido horario y antihorario
- Selección de las modalidades pico (peak hold) y trayectoria (track)
- Señalizador acústico e indicador LED para el par de apriete deseado pre-programable
- Selección de las unidades de medida (N-m, ft-lb, in-lb, kg-cm)
- Activación de la función de auto-apagado después de unos 5 minutos de inactividad
- Compatibilidad con baterías recargables

NOMBRES Y FUNCIONES DE LOS COMPONENTES



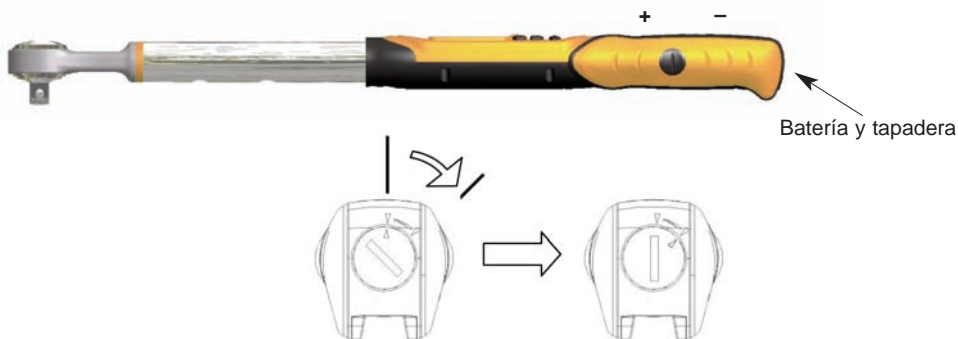
- | | |
|---|---|
| <ol style="list-style-type: none"> 1. Cabeza de la carraca reversible 2. Inversión 3. Display LCD 4. Señalizador acústico 5. Puerta de comunicación 6. Departamento de batería 7. Tapadera de la batería 8. Mango 9. Cuadrado 1/2" | <ol style="list-style-type: none"> 10. Mango antideslizante 11. Indicadores LED 12. Valor par de apriete 13. Unidad (N-m,ft-lb,in-lb,kg-cm) 14. Modalidad pico/trayectoria 15. Pulsador encender/borrar 16. Pulsador unidad/selecciones 17. Pulsador arriba/abajo |
|---|---|

CARACTERÍSTICAS TÉCNICAS



Modelo N°.	Rango de funcionamiento (N-m)	Unión cuadrado (pulgadas)	Rango de selección alarma (N-m)	Longitud (mm)
599 DGT/30	68-340	1/2"	17-340	639
Beta 599 DGT/30				
Precisión	hacia la derecha: $\pm 2\%$ hacia la izquierda: $\pm 3\%$			
Modalidad de funcionamiento	Pico (Peak Hold)/Trayectoria (Track)			
Selección unidad	N-m, ft-lb, in-lb, kg-cm			
Tipología cabeza	Carraca reversible			
Dientes de corona	72			
Pulsadores	4			
LED luminoso	12 LED/ 4 rojos + 8 verdes			
Batería	AA (R6) x 2			
Duración batería (Funcionamiento continuado)	~ 110 horas			
Duración batería (Standby)	~ 1 año			
Temperatura de funcionamiento	-10 _ / 60 _			
Temperatura de almacenaje	-20 _ / 70 _			
Humedad	Hasta un 90% sin condensación			

INSTALACIÓN DE LA BATERÍA

- Retire la tapadera de la batería.
- Introduzca dos baterías R6/AA haciendo coincidir las polaridades +/- de la batería con el departamento de baterías.
- Vuelva a colocar la tapadera de la batería y gírela hasta apretarla como se detalla en las figuras a continuación.



ENCENDIDO Y RESETEO DE LA LLAVE

- Pulse  para encender la llave dinamométrica digital.
- Pulse habitualmente  para resetear la llave dinamométrica digital antes de utilizarla.




ATENCIÓN:

De aplicar a la llave dinamométrica una fuerza externa durante las operaciones de encendido/reseteo o reactivación, en la memoria habrá una diferencia de par inicial.

ACTIVACIÓN DE LA MODALIDAD STAND-BY

– La llave entrará en modalidad stand-by después de unos 5 minutos de inactividad para permitir un ahorro de energía.

Pulse  para reactivar la llave durante la modalidad stand-by.

ADVERTENCIAS:

Durante el período de comunicación (aparece end), la función stand-by está deshabilitada.

RESETEO DE LA LLAVE

– Si la llave no funciona normalmente, pulse   in juntos para resetear la llave.

SEÑALIZACIÓN DE BATERÍA DESCARGADA

– Cuando la tensión de la batería es inferior a 2.3 voltios, la llave visualiza un símbolo de batería y después de unos instantes se apaga.



CONFIGURACIÓN



1 - Encender/Borrar

2 - Selección de la unidad

3 - Selección par de apriete

Utilice la modalidad Pico (P) para que se mantenga visualizado durante unos segundos el valor máximo aplicado durante la fase de aplicación del par.

Pulsando la tecla (C) se vuelve al valor seleccionado al principio.

Sin embargo, utilizando la modalidad Trayectoria (T) se podrá ver la variación del par aplicado sin ver el valor máximo ejercido.

Para el procedimiento de selección de la modalidad escogida vea

FASE 3: SELECCIÓN MODALIDAD PICO/TRAYECTORIA

FASE 1: SELECCIÓN UNIDAD DE MEDIDA

2500 N·m
M I T

Preselección unidad: Nm

Pulse

U/S

22.12 in·lb
M I T

Selección unidad: in·lb

Pulse

U/S

18.43 ft·lb
M I T

Selección unidad: ft·lb

Pulse

U/S

255.1 kg·cm
M I T

Selección unidad: kg·cm

FASE 2: SELECCIÓN VALOR DE PAR

2500 N·m
M I T

Preselección valor de par

Pulse



3000 N·m
M I T

Aumento valor de par

Pulse



2800 N·m
M I T

Reducción valor de par máx.



Nota:

1. Si aparece el mensaje **Er0**, significa que a esta llave se ha aplicado más del 110% del par indicado en las características técnicas.
La llave vuelve a funcionar después de unos cuantos segundos; en cualquier caso, se recomienda comprobar cuanto antes en un centro autorizado Beta si la calibración de la llave es correcta.
2. La función "selección de unidad" es secuencial.

FASE 3: SELECCIÓN MODALIDAD PICO/TRAYECTORIA

2500^{N·m}
M | T

Modalidad trayectoria pista

Pulse por mucho tiempo



ñodE

Selección modalidad pico/trayectoria

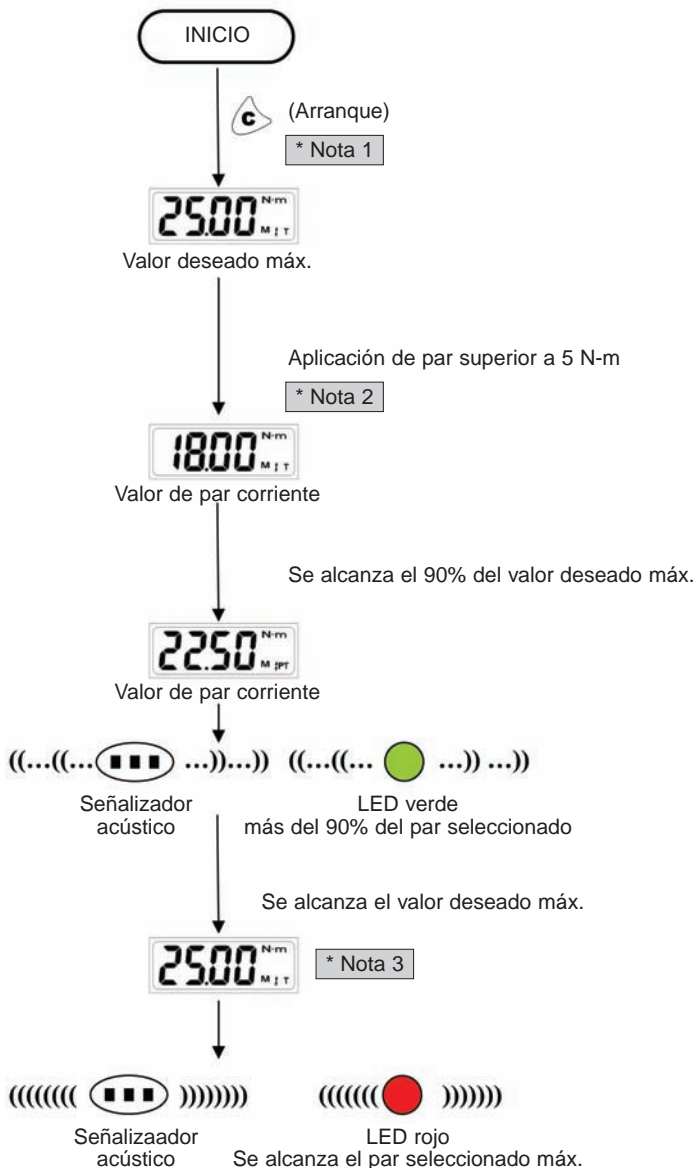
Pulse   para seleccionar

ñodE

Selección modalidad pico/trayectoria

Pulse 

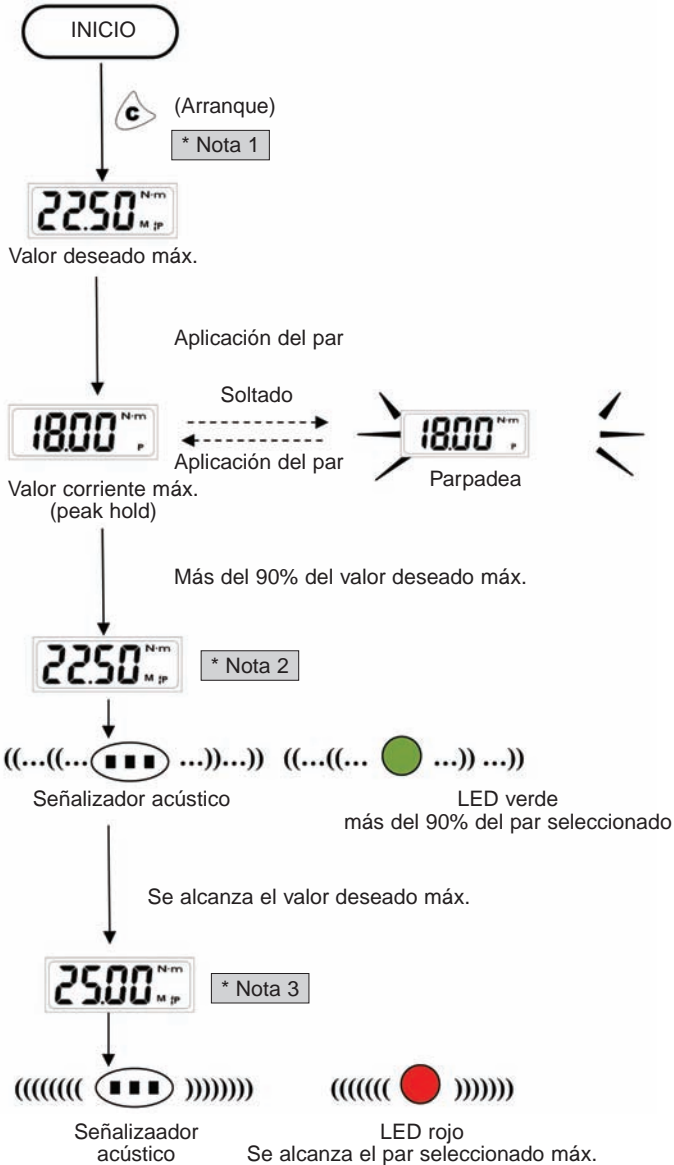
FUNCIONAMIENTO MODALIDAD TRAYECTORIA (TRACK)



Nota:

1. Si aparece el mensaje **Err**, significa que a esta llave se ha aplicado más del 110% del par indicado en las características técnicas.
La llave vuelve a funcionar después de unos cuantos segundos; en cualquier caso, se recomienda comprobar cuanto antes en un centro autorizado Beta si la calibración de la llave es correcta.
2. De aplicar un par superior a 5 N-m, el display LCD empieza a visualizar el valor del par de apriete. De ser el par aplicado inferior a 5 N-m, el display LCD no visualiza ninguna variación de valor.
3. El LED verde quedará encendido por el 90% del par de selección máx.
4. El LED rojo permanecerá encendido por el 100% del par de selección máx.

FUNCIONAMIENTO MODALIDAD PICO (PEAK HOLD)



Nota:

1. De aparecer el mensaje , significa que a esta llave se ha aplicado más del 110% del par indicado en las características técnicas.
La llave vuelve a funcionar después de unos cuantos segundos; en cualquier caso, se recomienda comprobar cuanto antes en un centro autorizado Beta si la calibración de la llave es correcta.
2. El LED verde permanecerá encendido por el 90% del par de selección máx.
3. El LED rojo permanecerá encendido por el 100% del valor de selección máx.

MANTENIMIENTO Y ALMACENAJE

ATENCIÓN:

Se recomienda controlar el calibrado correcto de la llave después de 12 meses de utilización ó 5000 ciclos.

Para el calibrado contacte con su revendedor local. (UNI EN 26789 - ISO 6789)

ATENCIÓN:



1. De sobrepasar el par máx. (105% del rango de par máx.), podrían producirse rupturas o pérdida de precisión.
2. No sacuda violentamente o deje caer la llave.
3. No utilice la llave como martillo.
4. No deje la llave expuesta a calor excesivo, humedad o luz solar directa.
5. No utilice la llave en agua (no es impermeable)
6. Si la llave se moja, séquela cuanto antes con un trapo suave. La sal presente en el agua de mar puede resultar muy perjudicial.
7. Cuando limpia la llave, no utilice disolventes orgánicos, entre otros, alcohol o disolventes.
8. Mantenga la llave lejos de imanes.
9. No esponga la llave al polvo o la arena, que podrían producir daños graves.
10. No aplique fuerzas al panel LCD.

MANTENIMIENTO DE LA BATERÍA

1. Cuando la llave Beta 599 DGT no se utiliza durante largos períodos de tiempo, retire la batería.
2. Guarde una batería de reserva al alcance de la mano cuando sale para un viaje largo o se dirige hacia zonas frías.
3. No mezcle tipos diferentes de baterías o utilice baterías usadas junto a baterías nuevas.
4. Sudor, aceite y agua pueden impedir el contacto eléctrico de los bornes de una batería. Para evitar dicho inconveniente, seque los dos bornes antes de introducir la batería.
5. Elimine las baterías en un área destinada al efecto. No exponga las baterías al fuego.

Declaración de conformidad CE:

El producto es conforme a la directiva 2004/108/EC (EMC).

La conformidad se declara de acuerdo a las normas EN 61000- 6-2 / EN 55011.

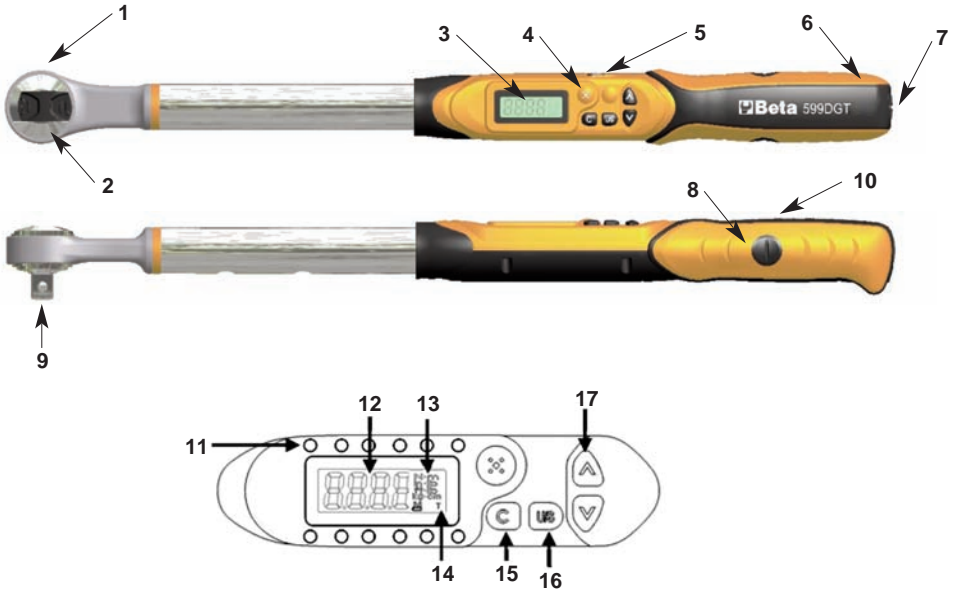
BETA 599 DGT/30 Chave dinamométrica electrónica



FUNÇÕES PRINCIPAIS

- Leitura digital do valor do torque de aperto
- Precisão +/- 2% o +/- 3%
- Funcionamento no sentido direito e esquerdo
- Selecção das modalidades de pico (peak hold) e pista (track)
- Sinalizador acústico e indicador LED para o torque de aperto desejado pré-configurável
- Selecção das unidades de medida (N-m, ft-lb, in-lb, kg-cm)
- Activação da função de auto-desligamento após aprox. 5 minutos de desactivação
- Compatibilidade com pilhas recarregáveis

NOMES E FUNÇÕES DOS COMPONENTES



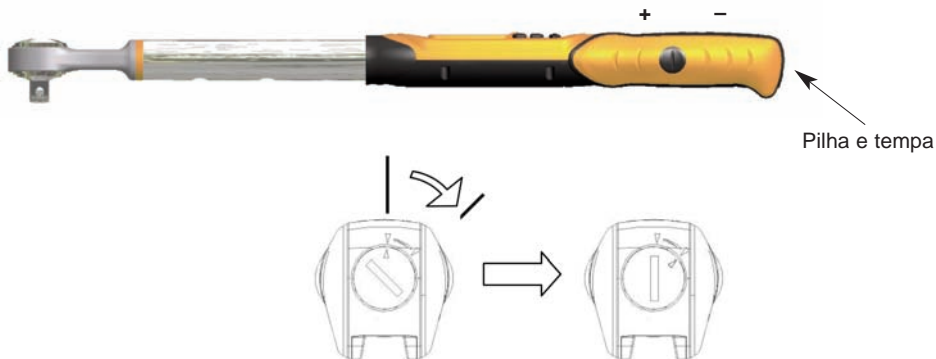
- | | |
|---------------------------------|-------------------------------------|
| 1. Cabeça do roquete reversível | 10. Pega antiderrapante |
| 2. Inversão | 11. Indicadores LED |
| 3. Ecrã LCD | 12. Valor torque de aperto |
| 4. Sinalizador acústico | 13. Unidade (N-m,ft-lb,in-lb,kg-cm) |
| 5. Porta de comunicação | 14. Modalidade pico / pista |
| 6. Alojamento pilha | 15. Botão liga/apaga |
| 7. Tapa pilha | 16. Botão unidade/configurações |
| 8. Pega | 17. Botões seta |
| 9. Quadro 1/2" | |

CARACTERÍSTICAS TÉCNICAS

Modelo N°.	Limite de funcionamento máx. (N-m)	Acoplamento quadro (polegadas)	Limite de configuração alarme (N-m)	Comprimento (mm)
599 DGT/30	68-340	1/2"	17-340	639
Beta 599 DGT/30				
Precisão	direita: $\pm 2\%$ esquerda: $\pm 3\%$			
Modalidade de funcionamento	Pico (Peak Hold)/Pista (Track)			
Seleção unidade	N-m, ft-lb, in-lb, kg-cm			
Tipologia cabeça	Roquete reversível			
Dentes coroa	72			
Botões	4			
LED luminoso	12 LED/ 4 vermelhos + 8 verdes			
Pilha	AA x 2			
Duração pilha (Funcionamento contínuo)	~ 110 horas			
Duração pilha (Stand-by)	~ 1 ano			
Temperatura de funcionamento	-10°C / 60°C			
Temperatura de armazenagem	-20°C / 70°C			
Humidade	Até 90% sem condensação			

ININSTALAÇÃO DA PILHA

- Remover a tampa da pilha.
- Colocar duas pilhas R6/AA fazendo coincidir as polaridades -/+ da pilha com o alojamento da pilha.
- Recolocar a tampa e virá-la até apertar conforme indicado nas figuras a seguir.



ACEACENDIMENTO E RESET DA CHAVENDIMENTO E RESET DA CHAVE


- Carregar para ligar a chave dinamométrica digital
- Carregar sempre para restaurar a chave dinamométrica digital antes de utilizá-la.



ATENÇÃO:

Se for aplicada uma força externa na chave dinamométrica durante as operações de liga/reset ou reactivação, na memória estará presente um descarte de torque inicial.

ACTACTIVAÇÃO NA MODALIDADE STAND-BY/IVAÇÃO NA MODALIDADE STAND BY

– A chave entrará na modalidade stand-by após cerca de 5 minutos de desactivação para permitir uma economia de energia. Carregar  para reactivar a chave durante a modalidade stand-by.

RESET DA CHAVE

– Se a chave não funciona normalmente, carregar   junto para restaurar a chave.

INDICAÇÃO DE PILHA DESCARREGADA

– Se a tensão da pilha for inferior a 2,3 volts, a chave visualiza um símbolo de pilha e depois de alguns instantes apaga.



CONFIGURAÇÕES



1 - Liga / Apaga

2 - Selecção /Configuração unidade

3 - Configuração torque de aperto

Utilizar a modalidade pico (P) para manter visualizado durante alguns segundos o valor máximo aplicado durante a fase de aplicação do torque.

Carregando a tecla (C) volta-se no valor configurado inicialmente.

Utilizando a modalidade pista (T), por outro lado, pode-se ver a amplitude do torque aplicado sem a visualização do valor máximo exercido.

Para os procedimentos de configuração da modalidade escolhida ver

FASE 3: SELECÇÃO MODALIDADE PICO/PISTA

FASE 1: SELECÇÃO DA UNIDADE DE MEDIDA

2500 N·m
M I T

Pré-configuração unidade: Nm

Carregar

U/S

22.12 in·lb
M I T

Seleção unidade: in-lb

Carregar

U/S

18.43 ft·lb
M I T

Seleção unidade: ft-lb

Carregar

U/S

255.1 kg·cm
M I T

Seleção unidade: kg-cm

FASE 2: CONFIGURAÇÃO VALOR TORQUE

2500 N·m
M I T

Pré-configuração valor torque

Carregar



3000 N·m
M I T

Aumento valor torque max.

Carregar



2800 N·m
M I T

Redução valor torque max.



Nota:

1. Se aparece a mensagem **Er0**, significa que nesta chave foi aplicado mais de 110% do torque indicado nas características técnicas.
A chave retoma o seu funcionamento após alguns segundos, mas recomenda-se de mandar controlar em tempo breve a calibração correcta da chave junto a um centro autorizado Beta.
2. A função "selecção unidade" é sequencial.

FASE 3: SELECÇÃO MODALIDADE PICO / PISTA

2500 ^{N·m}
M | T

Modalidade pista

Carregar bastante



ñodE T

Configuração modalidade pico/pista

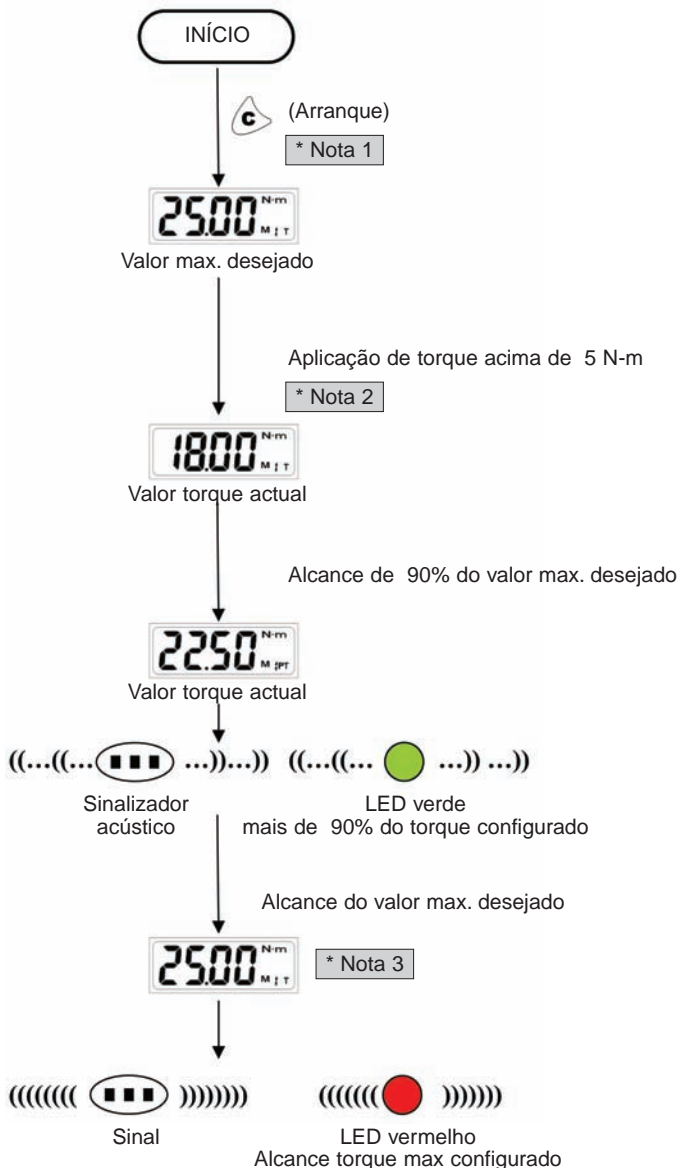
Carregar   para seleccionar

ñodE P

Configuração modalidade peak/track

Carregar 

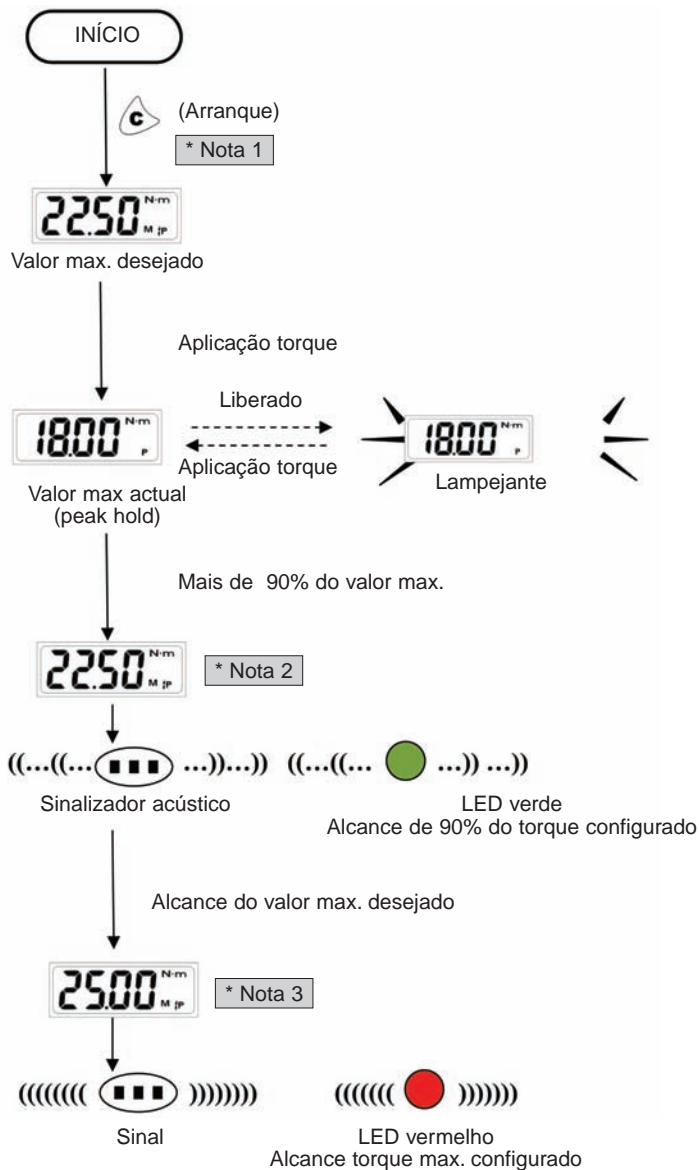
FUNCIONAMENTO DA MODALIDADE PISTA (TRACK)



Nota:

1. Se aparece a mensagem **Er8**, significa que nesta chave foi aplicado mais de 110% do torque indicado nas características técnicas.
A chave retoma o seu funcionamento após alguns segundos, mas recomenda-se de mandar controlar em tempo breve a calibração correcta da chave junto a um centro autorizado Beta.
2. Se for aplicado um torque acima de 5 N·m, o ecrã LCD inicia a visualizar o valor do torque de aperto. Se o torque aplicado for abaixo de 5 N·m, o ecrã LCD não salienta nenhuma variação do valor.
3. O LED verde será aceso para 90% do torque max. de configuração.
4. O LED vermelho será aceso para 100% do torque max. de configuração.

FUNCIONAMENTO DA MODALIDADE PICO (PEAK HOLD)



Nota:

1. Se aparece a mensagem , significa que nesta chave foi aplicado mais de 110% do torque indicado nas características técnicas.
A chave retoma o seu funcionamento após alguns segundos, mas recomenda-se de mandar controlar em tempo breve a calibração correcta da chave junto a um centro autorizado Beta.
2. O LED verde será aceso para 90% do torque max. de configuração.
3. O LED vermelho será aceso para 100% do valor max. de configuração.

MANUTENÇÃO E ARMAZENAGEM

ATENÇÃO:

Recomenda-se verificar a correcta regulação da chave após 12 meses de utilização ou após 5000 ciclos.

Para a calibração contactar o próprio revendedor local (UNI EN 26789 ISO 6789)

ATENÇÃO:



1. **A ultrapassagem do torque max. (105% do limite de torque max.) poderá causar quebras ou perda de precisão.**
2. Não bater com violência ou deixar a chave cair.
3. Não usar a chave como martelo.
4. Não deixar a chave exposta ao calor, humidade ou luz directa excessiva.
5. Não usar a chave na água (não é impermeável)
6. Se a chave molhar, deve ser enxugada rapidamente com pano seco. O sal presente na água marinha pode ser muito nocivo.
7. Quando se limpar a chave não utilizar solventes orgânicos, p. ex. álcool ou solventes.
8. Guardar a chave longe de imãs.
9. Não expor a chave à poeira ou areia, que poderão causar danos graves.
10. Não aplicar força no painel LCD.

MANUTENÇÃO DA PILHA

1. Quando a chave Beta 599 DGT não é utilizada durante longos períodos, remover a pilha.
2. Manter uma pilha de reserva ao alcance da mão quando se sai para uma viagem longa ou para regiões frias.
3. Não misturar tipos de pilhas diferentes ou utilizar pilhas usadas junto com pilhas novas.
4. Suor, óleo e água podem impedir o contacto eléctrico dos bornes de uma pilha. Para evitar este inconveniente, secar os dois bornes antes de introduzir uma pilha.
5. Eliminar as pilhas numa área designada. Não expor as pilhas ao fogo.

Declaração de conformidade CE:

O produto é conforme à directiva 2004/108/EC (EMC).

A conformidade é declarada de acordo com as normas EN 61000- 6-2 / EN 55011.

BETA 599 DGT/30 Elektroniczny Klucz Dynamometryczny



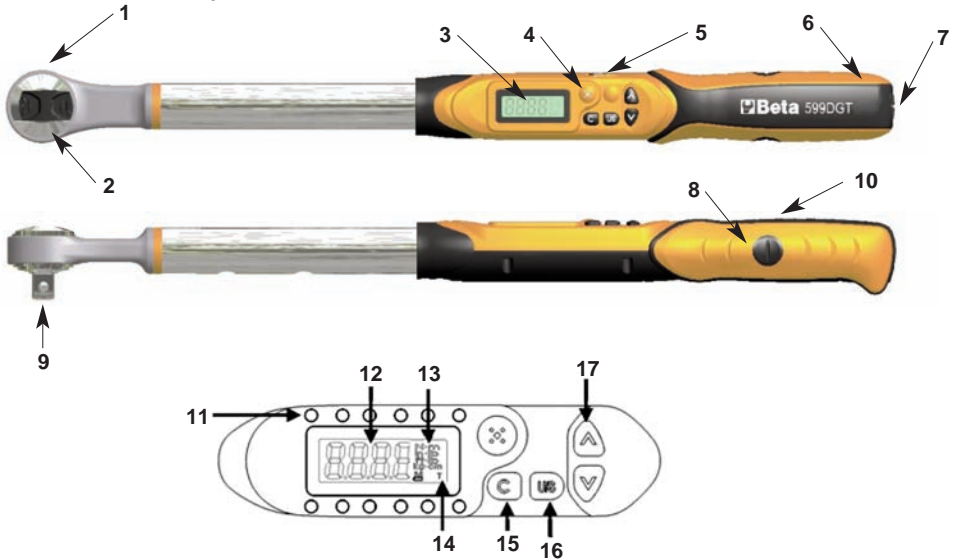
DANE OGÓLNE

- Cyfrowy odczyt wartości momentu
- Praca w prawo (CW) lub w lewo (CCW)
- Dokładność: +/- 2% (CW) lub +/- 3% (CCW)
- Dwa tryby pracy: wskazywanie wartości aktualnej lub osiągniętej wartości maksymalnej.
- Sygnalizacja dźwiękowa i świetlna(LED) osiągnięcia ustawionej wartości momentu
- Wybór jednostki miary (N·m, ft·lb, in·lb, kg·cm)
- Automagiczne wyłączenie po około 5 minutach bezczynności
- Można stosować standardowe baterie ładowalne

Objaśnienie skrótów:

CCW – obroty w lewo (przeciwnie do ruchu wskazówek zegara),
 CW – obroty w prawo (zgodnie z ruchem wskazówek zegara)

NAZWY I FUNKCJE CZĘŚCI KLUCZA



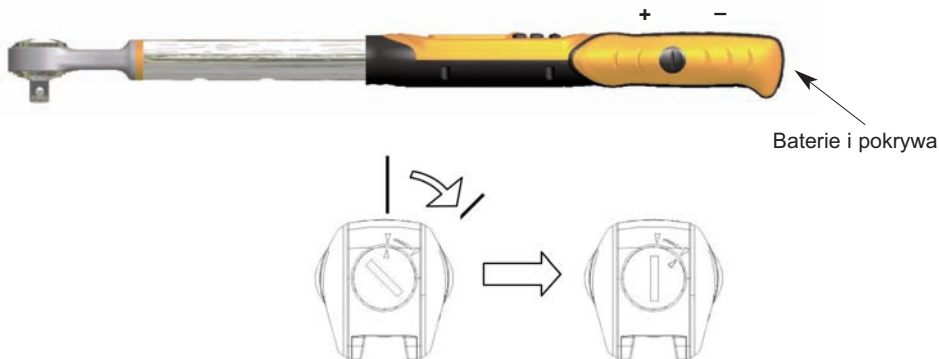
- | | |
|--|--|
| 1. Głowica z dwukier. mech. zapadkowym | 10. Antypoślizgowa wykładzina rękojeści |
| 2. Dźwignia kierunku | 11. Wskaźnik LED |
| 3. Wyświetlacz LCD | 12. Wartość momentu |
| 4. Brzęczyk | 13. Jednostka (N·m, ft·lb, in·lb, kg·cm) |
| 5. Wejście kalibracyjne | 14. Tryb pracy |
| 6. Komora baterii | 15. Przycisk zerowania / włączania |
| 7. Pokrywa komory baterii | 16. Przycisk jednostki miary/ustawiania |
| 8. Rękojeść | 17. Przycisk góra/dół |
| 9. Zabierak 1/2" kwadrat | |

DANE TECHNICZNE



Symbol modelu	Moment dokręcania (Nm)	Zabierak kwadrat (cale)	Zakres sygnalizacji (Nm)	Długość (mm)
599 DGT/30	68-340	1/2"	17-340	639
Beta 599 DGT/30				
Dokładność	CW: $\pm 2\%$ CCW: $\pm 3\%$			
Tryb pracy	Wartość maks. / Wartość aktualna			
Wybór jednostki miary	N·m, ft·lb, in·lb, kg·cm			
Typ głowicy	Dwukierunkowy mechanizm zapadkowy			
Ilość zębów	72			
Ilość przycisków sterujących	4			
Ilość jasnych LED	12 LED /4 czerwone+8 zielonych			
Typ baterii	AA (R6) x 2			
Żywotność baterii (praca ciągła)	~ 110 godz.			
Żywotność baterii (tryb czuwania)	~ 1 rok			
Temperatura robocza	-10°C + 60°C			
Temperatura przechowywania	-20°C + 70°C			
Wilgotność	do 90% bez skraplania			

ZAKŁADANIE BATERII

- Zdjąć pokrywę komory baterii.
- Do komory włożyć dwie baterie typu AA(R6), zwracając uwagę na biegunowość (-/+).
- Założyć pokrywę i zamknąć ją dokładnie w sposób pokazany na rysunku poniżej.



WŁĄCZANIE I ZEROWANIE KLUCZA


- Nacisnąć , aby włączyć klucz.
- Nacisnąć , aby wyzerować narzędzie przed użyciem.





UWAGA:

Jeżeli przyłożymy siłę do klucza podczas jego włączania, zerowania lub wyjścia ze stanu czuwania, wskazania narzędzia będą obarczone stałym błędem.

WYJŚCIE Z TRYBU CZUWANIA

- Narzędzie przełącza się w energooszczędny tryb czuwania po około 5 minutach bezczynności. Nacisnąć , aby powrócić do trybu pracy.

POWRÓT DO USTAWIENÍ FABRYCZNYCH

- Jeżeli klucz nie działa poprawnie należy nacisnąć jednocześnie  , aby powrócić do ustawień fabrycznych.

KONTROLA STANU BATERII

- Jeżeli napięcie baterii spadnie poniżej 2,3V, narzędzie wyświetli symbol baterii i po chwili wyłączy się.



INICJALIZACJA



- 1 - Włączanie/Zerowanie
- 2 - Wybór jednostki/Ustawienia
- 3 - Ustawianie wartości momentu

Aby zachować maksymalną osiągniętą wartość użyj trybu wskazywania wartości maksymalnej (P), gdy przyłożony moment wyświetla się przez kilka sekund.

Naciśnięcie przycisku (C) pozwoli na ustawienie wartości, która ma być przywrócona.

Natomiast w trybie śledzenia (T) wyświetlana jest wartość momentu przykładanego w danej chwili, maksymalna wartość momentu obrotowego nie jest wyświetlana.

Aby ustawić wybrany tryb przejść do:

KROK 3: WYBÓR TRYBU WSKAZANIA WARTOŚCI MAKSYMALNEJ/ŚLEDZENIA

KROK 1: WYBÓR JEDNOSTKI MIARY



Domyślna j.m.: N·m

Nacisnąć



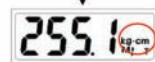
Wybór j.m.: in·lb

Nacisnąć



Wybór j.m.: ft·lb

Nacisnąć



Wybór j.m.: kg·cm

KROK 2: USTAWIENIE WARTOŚCI MOMENTU



Domyślna wartość momentu

Nacisnąć 



Zwiększenie wartości maks. momentu


Nacisnąć 



Zmniejszenie wartości maks. momentu



Uwaga:

1. Komunikat  oznacza, że do klucza przyłożono moment większy niż 110% wartości maks. momentu. Klucz zacznie ponownie działać po kilku sekundach, jednakże powinien być skalibrowany przez autoryzowany serwis Beta najszybciej jak to możliwe.
2. Wybór jednostki miary jest sekwencyjny.

KROK 3: WYBÓR TRYBU PRACY: WARTOŚĆ MAKS. (P) / WARTOŚĆ AKTUALNA (T)



2500^{N·m}
M | T | P

Przejsć do wyboru

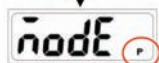
Nacisnąć dłużej



ñodE T

Wybór trybu pracy (T/P)

Nacisnąć   aby wybrać tryb



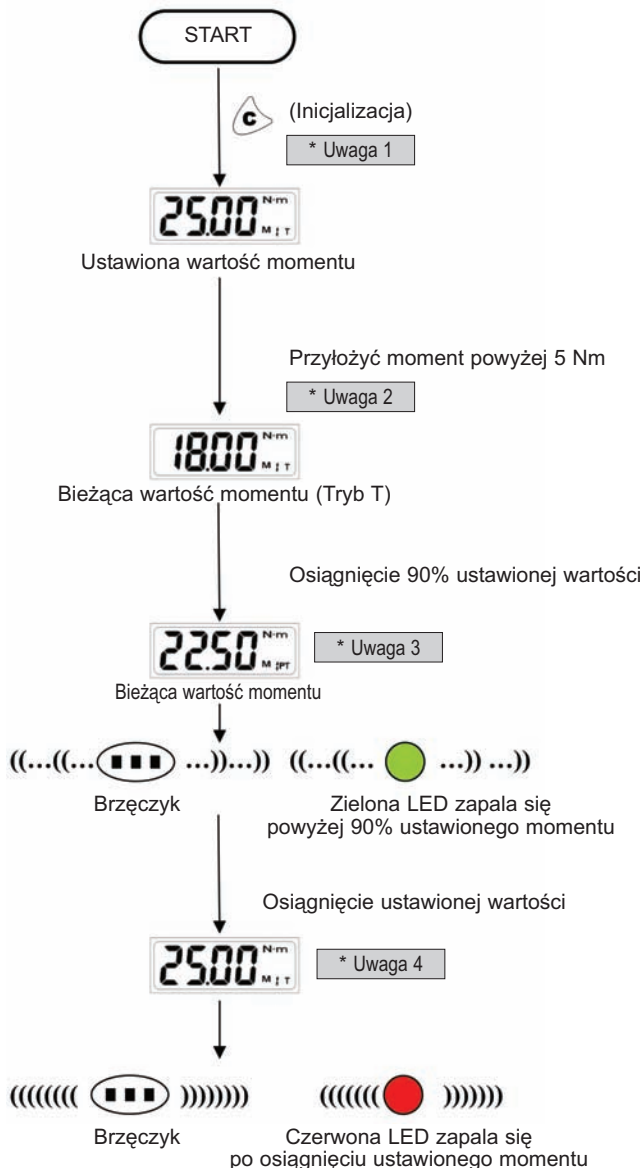
ñodE P

Zapamiętanie wybranego trybu pracy

Nacisnąć



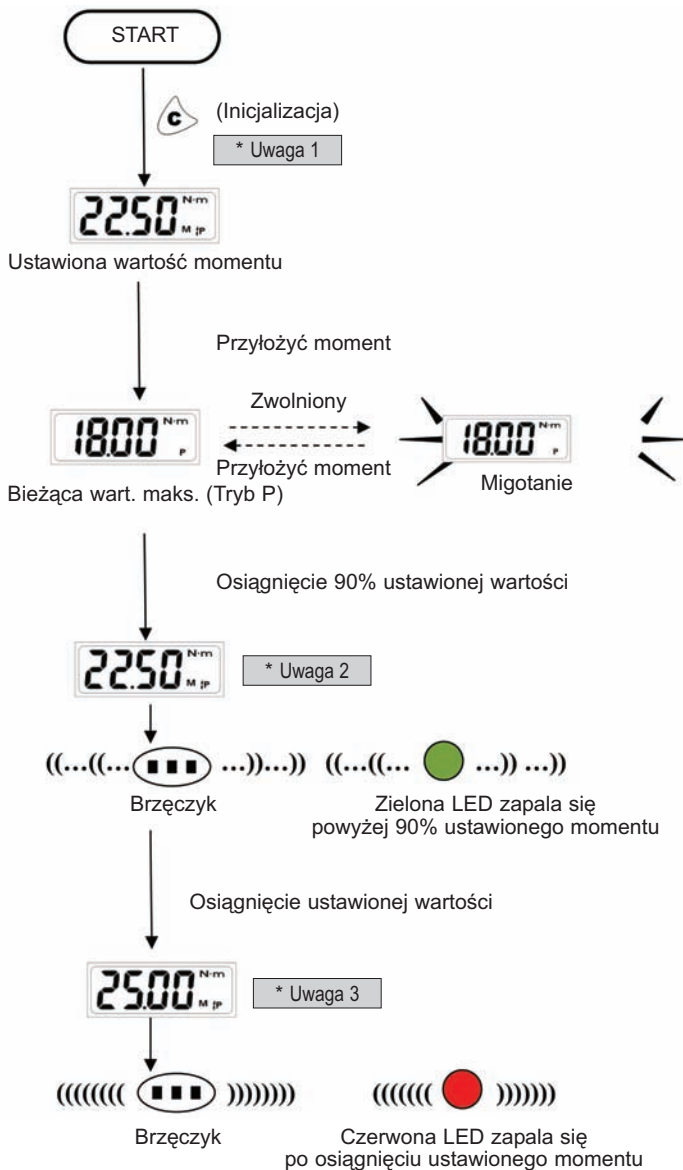
TRYB WSKAZYWANIA WARTOŚCI AKTUALNEJ (T)



Uwaga:

1. Komunikat **Er0** oznacza, że do klucza przyłożono moment większy niż 110% wartości maks. momentu. Klucz zacznie ponownie działać po kilku sekundach, jednakże powinien być skalibrowany przez autoryzowany serwis Beta najszybciej jak to możliwe.
2. Gdy wartość przyłożonego momentu przekroczy 5 Nm, narzędzie rozpocznie wyświetlanie wartości momentu. Do 5 Nm narzędzie nie wyświetli żadnych zmian wartości przyłożonego momentu.
3. Po osiągnięciu 90% ustawionej wartości momentu zapali się zielona dioda LED.
4. Po osiągnięciu 100% ustawionej wartości momentu zapali się czerwona dioda LED.

TRYB WSKAZYWANIA WARTOŚCI MAKSYMALNEJ (P)



Uwaga:

1. Komunikat **E-r0** oznacza, że do klucza przyłożono moment większy niż 110% wartości maks. momentu.
Klucz zacznie ponownie działać po kilku sekundach, jednakże powinien być skalibrowany przez autoryzowany serwis Beta najszybciej jak to możliwe.
2. Po osiągnięciu 90% ustawionej wartości momentu zapali się zielona dioda LED
3. Po osiągnięciu 100% ustawionej wartości momentu zapali się czerwona dioda LED.

UŻYTKOWANIE I PRZECHOWYWANIE

UWAGA:

Zaleca się aby kalibrować klucz co 12 miesięcy lub co 5000 cykli roboczych.
W sprawie kalibracji prosimy kontaktować się z lokalnym dostawcą (UNI EN 26789 – ISO 6789)

UWAGA:



1. **Przeciążenie (105% maks. dopuszczalnego momentu) grozi uszkodzeniem lub utratą dokładności narzędzia.**
2. Kluczem należy operować jednostajnymi ruchami, unikając szarpnięć oraz chronić go przed wstrząsami i upuszczeniem.
3. Nie używać narzędzia jako młotka.
4. Nie pozostawiać narzędzia w miejscu narażonym na nadmierne ciepło, wilgoć lub bezpośrednie światło słoneczne.
5. Nie używać narzędzia w wodzie (nie jest wodoszczelne).
6. W przypadku zamoczenia klucza, wytrzeć go suchą tkaniną. Słona woda jest szczególnie szkodliwa.
7. Do czyszczenia narzędzia nie używać żadnych rozpuszczalników takich jak alkohol lub rozcieńczalnik do farb.
8. Klucz trzymać z dala od magnesów.
9. Nie wystawiać narzędzia na działanie kurzu lub piasku, gdyż grozi to jego poważnym uszkodzeniem.
10. Nie naciskać na wyświetlacz LCD klucza.

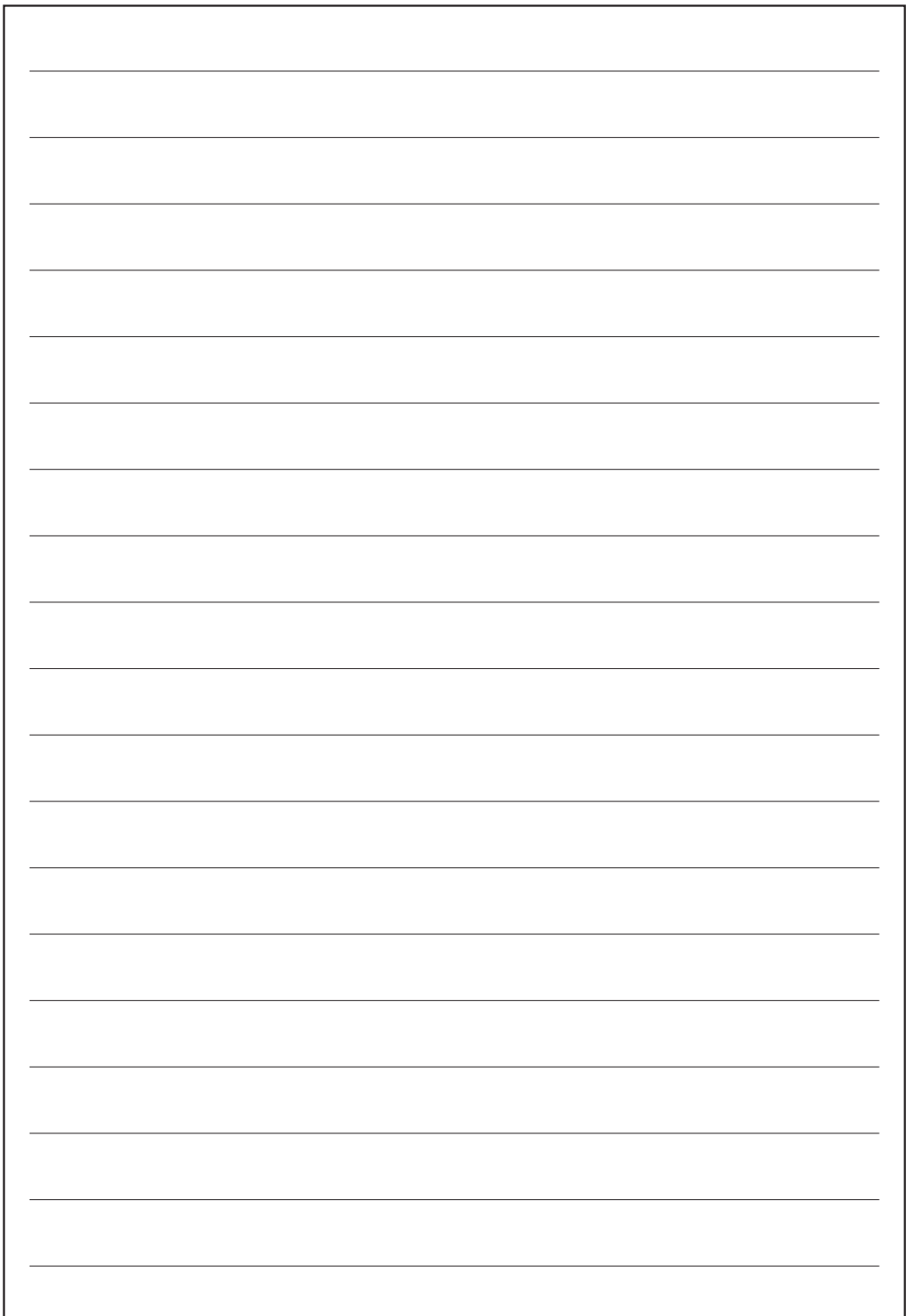
POSTĘPOWANIE Z BATERIAMI

1. Jeżeli klucz Beta 599 DGT nie będzie używany przez dłuższy okres, baterie należy wyjąć z narzędzia.
2. W przypadku dłuższej pracy w terenie lub w chłodnych warunkach należy brać ze sobą baterie zapasowe.
3. Nie wolno mieszać baterii różnych rodzajów, jak również zużytych baterii z nowymi.
4. Pot, olej i woda mogą być przyczyną braku styku baterii z narzędziem. Należy więc wytrzeć do sucha oba końce baterii przed włożeniem do narzędzia.
5. Zużyte baterie należy składować w miejscu przewidzianym do tego celu i oddać do punktu utylizacji. Nie wolno ich wyrzucać do ognia.

Deklaracja Zgodności WE

Niniejszy produkt spełnia wymogi dyrektywy 2004/108/WE (EMC).
Przedmiot deklaracji spełnia normy PN-EN 61000-6-2 i PN-EN 55011.







Informazione agli utenti

Il simbolo del cassonetto barrato riportato sull'apparecchiatura o sulla confezione indica che il prodotto, alla fine della sua vita utile, deve essere smaltito separatamente dagli altri rifiuti urbani.

L'utilizzatore che intendesse smaltire questo strumento può:

- consegnarlo presso un centro di raccolta di rifiuti elettronici ed elettrotecnici
- restituirlo al proprio rivenditore al momento dell'acquisto di uno strumento equivalente.
- nel caso di prodotti ad uso esclusivo professionale, contattare il produttore che dovrà disporre una procedura per il corretto smaltimento.

Il corretto smaltimento di questo prodotto permette il riutilizzo delle materie prime in esso contenute ed evita danni all'ambiente ed alla salute umana.

Lo smaltimento abusivo del prodotto costituisce una violazione della norma sullo smaltimento di rifiuti pericolosi, comporta l'applicazione delle sanzioni previste.

User Information

The crossed-out wheeled bin symbol on either the equipment or the packaging means that the product must be disposed of separately from other urban waste at the end of its service life.

Any user who plans to dispose of this instrument may:

- deposit it at an electronic or electrotechnical waste collection point
- return it to the dealer upon purchase of an equivalent instrument
- in case of products for professional use only, contact the manufacturer, who will have to arrange for proper disposal.

Properly disposing of this product allows the raw materials used in it to be reused and prevents damage to the environment and human health.

Unauthorized disposal of the product constitutes a breach of the provision concerning hazardous waste disposal and involves enforcing the sanctions provided for by law.

Information pour les utilisateurs

Le symbole de la poubelle barrée présent sur l'équipement ou son emballage indique que le produit doit, lorsqu'il a atteint la fin de sa vie utile, être éliminé séparément des déchets urbains classiques.

L'utilisateur qui décide de procéder à l'élimination de cet appareil peut:

- le déposer dans un centre de collecte des déchets électroniques ou électrotechniques;
- le remettre à son revendeur au moment de l'achat d'un appareil équivalent;
- dans le cas de produits à usage professionnel, contacter le constructeur qui devra entreprendre une procédure d'élimination ad hoc.

L'élimination correcte de ce produit permet de réutiliser les matières premières qu'il contient et évite de porter préjudice à l'environnement et à la santé de l'homme.

Toute élimination abusive de ce produit est une violation de la norme en matière d'élimination des déchets dangereux et entraîne l'application des sanctions prévues.

Informatie voor de gebruikers

Het symbool van de doorgestreepte vuilnisbak op het apparaat of op de verpakking geeft aan dat het product op het einde van zijn levenscyclus afzonderlijk van het gemeentelijk afval moet worden afgedankt.

De gebruiker die dit instrument wenst af te danken, kan:

- het bij een centrum voor afvalopvang voor elektrische en elektronische afval afgeven.
- het terugbrengen aan de eigen verkoper op het moment waarop een nieuw gelijkwaardig instrument wordt gekocht
- in geval van producten voor uitsluitend professioneel gebruik contact opnemen met de fabrikant, die een goede afdankprocedure moet voorschrijven.

Door dit product op de goede manier af te danken, kunnen de grondstoffen ervan worden gerecycled, en schade aan het milieu en de gezondheid worden voorkomen.

Illegaal afdanken van het product houdt een overtreding van de voorschriften betreffende het afdanken van gevaarlijk afval in, waarvoor de voorziene sancties worden toegepast.

Informazioni für die Benutzer

Der durchgestrichene Abfallcontainer auf dem Gerät oder auf der Packung bedeutet, dass das Produkt am Ende seiner Lebensdauer getrennt von anderem Müll entsorgt werden muss.

Der Benutzer kann dieses Gerät wie folgt entsorgen:

- es an eine Sammelstelle für elektronische und elektrotechnische Abfälle bringen;
- das alte Gerät beim Kauf eines neuen gleichwertigen Geräts dem Händler übergeben;
- bei ausschließlich für berufliche Zwecke vorgesehenen Produkten, den Hersteller für die Anordnung eines Verfahrens für die korrekte Entsorgung einschalten.

Die korrekte Entsorgung dieses Produkts ermöglicht die Wiederverwertung der in ihm enthaltenen Rohstoffe und vermeidet Umwelt- und Gesundheitsschäden.

Die unbefugte Entsorgung des Produkts stellt eine Verletzung der Vorschrift für die Entsorgung von gefährlichen Abfällen dar und hat die Anwendung der vorgesehenen Strafen zur Folge.

Información a los usuarios

El símbolo del contenedor de residuos con la cruz que viene en el envase o en el equipo significa que el producto, al final de su vida útil, ha de eliminarse separado de otros residuos urbanos.

El usuario que tiene la intención de eliminar este instrumento puede:

- llevarlo a un centro de recogida de residuos electrónicos o electro-técnicos
- llevarlo a su revendedor cuando compra un equipo equivalente.
- en caso de productos de uso profesional exclusivo, contacte con el fabricante que tendrá que adoptar un procedimiento para la eliminación correcta.

La eliminación correcta de este producto permite volver a utilizar las materias primas que el mismo contiene y evita daños al medio ambiente y a la salud humana.

La eliminación abusiva del producto supone una violación de la normativa sobre la eliminación de residuos peligrosos, así como la aplicación de las sanciones previstas.

Informacja dla użytkowników

Symbol skreślonego kubka na nanieśiony na urządzeniu lub na opakowaniu oznacza, że wyrób po zakończeniu swojej użytecznej funkcji musi być likwidowany oddzielnie od innych odpadów komunalnych.

Użytkownik, który zamierza zlikwidować to narzędzie, może:

- dostarczyć je do centrum zbiórki odpadów elektronicznych lub elektrotechnicznych,
- oddać je w punkcie sprzedaży, przy zakupie nowego równoważnego narzędzia,
- w przypadku produktów wyłącznie do użycia profesjonalnego, skontaktować się z producentem, który powinien dysponować odpowiednią procedurą do prawidłowej likwidacji.

Prawidłowa likwidacja tego produktu pozwoli na ponowne wykorzystanie surowców w nim zawartych i uchroni od szkód wobec środowiska i zdrowia człowieka.

Nielegalne usunięcie produktu stanowi naruszenie prawa dotyczącego likwidacji odpadów niebezpiecznych i powoduje zastosowanie przewidzianych sankcji.



BETA UTENSILI spa

Via Volta, 18 - 20050 SOVICO (MB) ITALY
Tel. +39.039.2077.1 - Fax +39.039.2010742
www.beta-tools.com - info@beta-tools.com