



677/600 - 677/C600

120÷600 Nm



677/800 - 677/C800

200÷800 Nm

677/1000 - 677/C1000

300÷1000 Nm



677/C1500

700÷1500 Nm



677/CP2000

900÷2000 Nm

IT Manuale d'uso ed istruzioni

EN Operation manual and instructions

FR Notice d'utilisation et instructions

DE Bedienungsanleitung

ES Manual de uso e instrucciones

PT Manual de uso e instruções

NL Gebruikshandleiding

PL Instrukcja obsługi i zalecenia

HU Használati kézikönyv és útmutató

EL Εγχειρίδιο χρήσης και οδηγίες

DA Brugervejledning og instruktioner

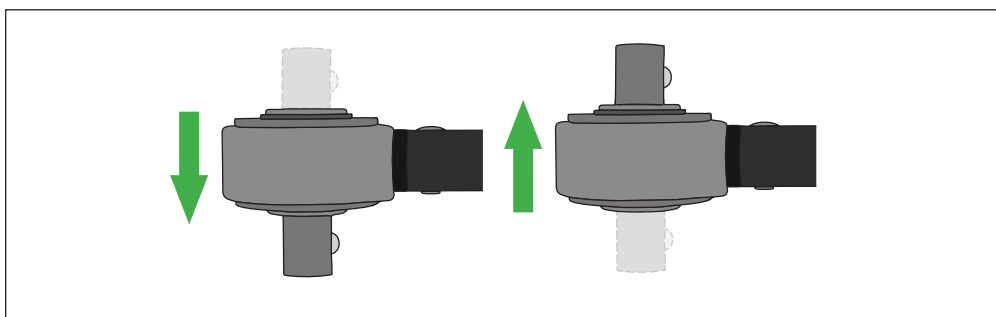
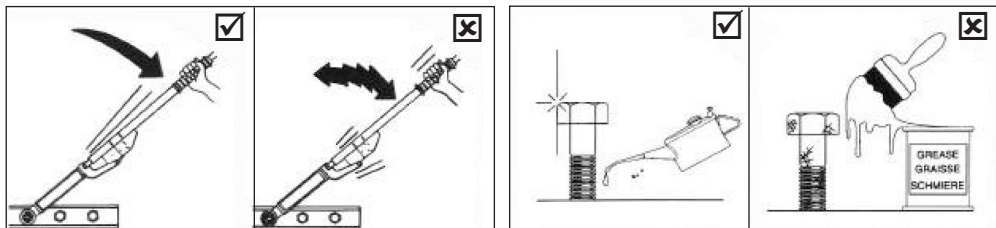
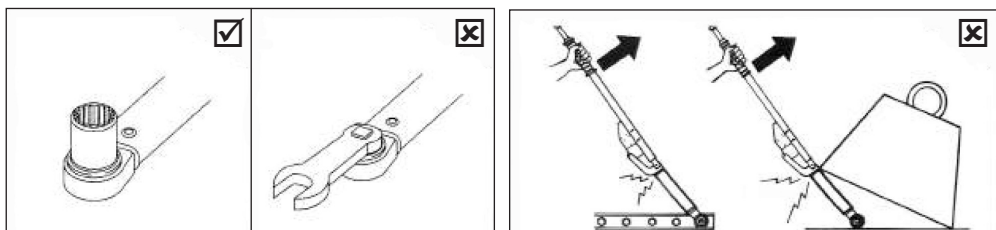
SL Uporabniški priročnik in navodila

SK Návod na použitie a pokyny

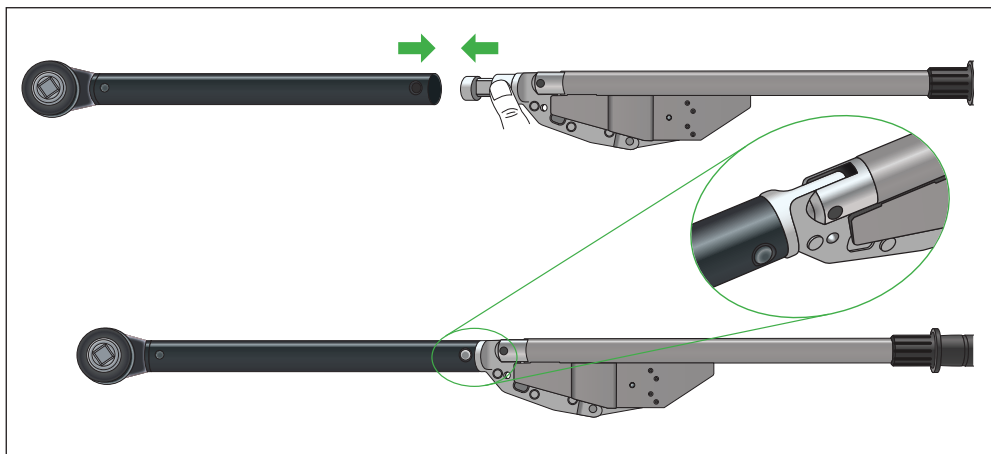
CS Návod k použití a pokyny

RO Manual de utilizare și instrucțiuni

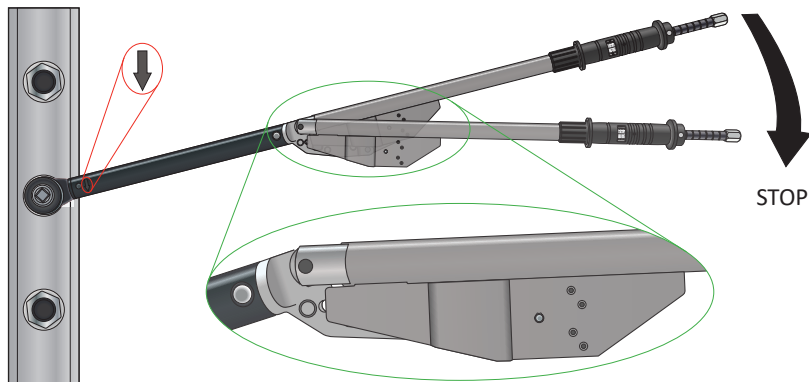
BG Ръководство за потребителя и инструкции



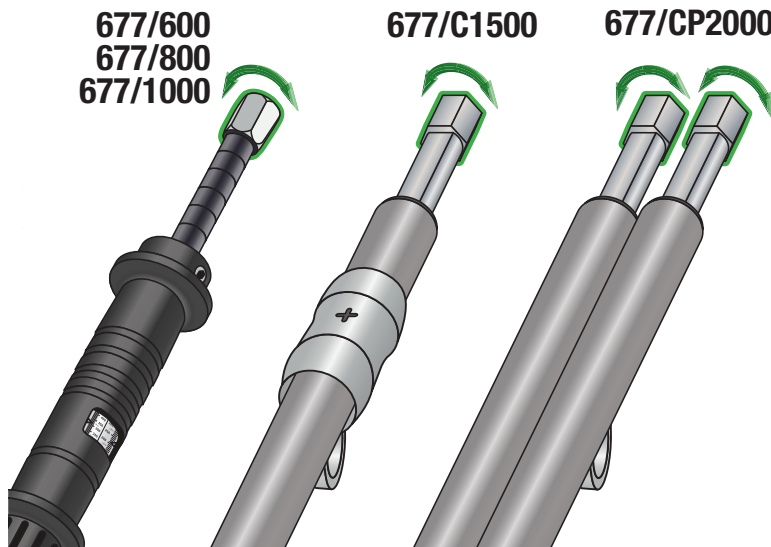
- Agire sul cricchetto a scorrimento per cambiare il senso della chiave.
 - Use the sliding ratchet to change the direction of the wrench.
- Agir sur le cliquet réversible à glissière pour modifier le sens de la clé.
- Die Gleitratsche verwenden, um die Drehrichtung des Schlüssels zu ändern.
- Maniobre la carraca de deslizamiento para cambiar el sentido de la llave.
 - Atuar no roquete deslizante para mudar o sentido da chave.
 - Verander de richting van de sleutel met behulp van de schuifkop.
 - Używać przesuwnej zapadki, aby zmienić kierunek klucza.
 - A kulcs irányának megváltoztatásához, nyomjuk le a csúszó racsnit.
- Χρησιμοποιήστε τη συρόμενη καστίανια για να αλλάξετε την κατεύθυνση του κλειδιού.
 - Brug den glidende skralde til at ændre retningen på skrueøglen.
 - Uporabite drsno ragljo, da spremenite smer ključa.
 - Pomocou posuvnej račne zmeňte smer klúča.
 - Pomocí posuvné ráčny zmeňte směr klíče.
 - Utilizați clichetul glisant pentru a schimba direcția cheii.
- Използвайте плъзгащата се тресчотка, за да промените посоката на гаечния ключ.



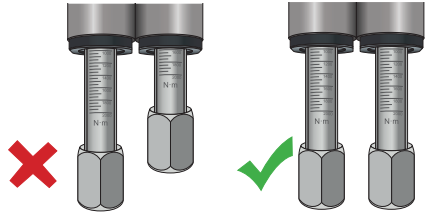
- Assemblare i due moduli della chiave con il meccanismo ad incastro.
 - Assemble the two wrench modules through the joint mechanism.
- Assembler les deux modules de la clé avec le mécanisme de connexion.
- Die zwei Teile des Schlüssels durch den Verriegelungsmechanismus zusammenbauen.
 - Ensamble los dos módulos de la llave con el mecanismo de ensamblaje.
 - Montar os dois módulos da chave com o mecanismo de encastré.
- Zet de twee onderdelen van de sleutel in elkaar met behulp van de klikkoppeling.
 - Połączyć dwa moduły klucza za pomocą mechanizmu blokującego.
- A reteszelő mechanizmus segítségével, szereljük össze a két kulcskomponenst.
 - Συναρμολογήστε τις δύο βασικές μονάδες με τον μηχανισμό ασφάλισης.
 - Saml de to nøglemoduler med låsemekanismen.
 - Sestavite dva ključna modula z zaklepnim mehanizmom.
 - Spojte dva ključové moduly s blokovacím mechanizmom.
 - Sestavte dva klíčové moduly s blokovacím mechanizmem.
 - Asamblați cele două module cheie cu mecanismul de interblocare.
 - Сглобете двата ключови модула със заключващия механизъм.



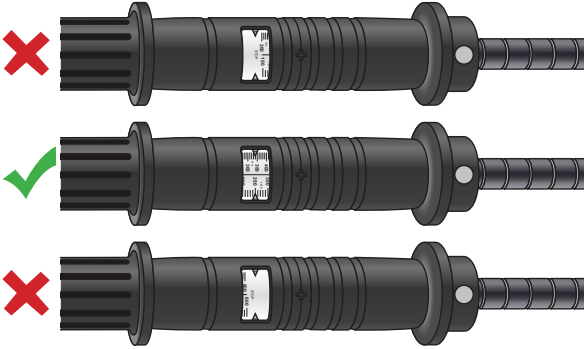
- Spingere al centro dell'impugnatura nella direzione indicata sul tubo. Il piegamento del meccanismo indica il raggiungimento della coppia impostata.
- Push from the centre of the handle, in the direction shown on the tube. The bending of the mechanism indicates that the set torque has been reached.
- Pousser au centre de la branche dans la direction indiquée sur le tube. La flexion du mécanisme indique que le réglage du couple est atteint.
- Von der Handgriffmitte in die auf dem Rohr angezeigte Richtung betätigen. Das Biegen des Mechanismus zeigt an, dass das eingestellte Drehmoment erreicht wurde.
- Empuje en el centro del mango en la dirección indicada en el tubo. Cuando el mecanismo se dobla significa que se ha alcanzado el par seleccionado.
- Empurrar no centro da pega na direção indicada no tubo. A dobradura do mecanismo indica o alcance do torque configurado.
- Duw op het midden van de handgreep in de richting die op de buis is aangegeven. Als het mechanisme buigt, wil dat zeggen dat het ingestelde draaimoment is bereikt.
- Naciskać na środku uchwytu w kierunku wskazanym na rurze. Wygięcie mechanizmu wskazuje na osiągnięcie ustawionego momentu obrotowego.
- Nyomjuk a nyél közepe felé, a csövön jelzett irányba. A mechanizmus meghajlása jelzi a kiválasztott nyomásérték elérését.
- Σπρώξτε το κέντρο της λαβής προς την κατεύθυνση που υποδεικνύεται στο σωλήνα. Η κάμψη του μηχανισμού δείχνει ότι έχει επιτευχθεί η καθορισμένη ροπή.
- Skub midten af håndtaget i den retning, der er angivet på røret. Mekanismons bøjning indikerer, at det indstillede drejningsmoment er nået.
- Potisnite sredino ročaja v smeri, označeni na cevi. Upogibanje mehanizma pomeni, da je nastavljeni navor dosežen.
- Zatlačte sred rukoväte v smere vyznačenom na trubici. Prehnutie mechanizmu indikuje dosiahnutie nastaveného krútiaceho momentu.
- Zatlačte na střed rukojeti ve směru vyznačeném na trubici. Prohnutí mechanismu signalizuje dosažení nastaveného kroutičeho momentu.
- Împingeți centrul mânerului în direcția indicată pe tub. Îndoirea mecanismului indică faptul că a fost atins cuplul setat.
- Натиснете центъра на дръжката в посоката, посочена на тръбата. Огъването на механизма показва, че зададеният въртящ момент е достигнат.



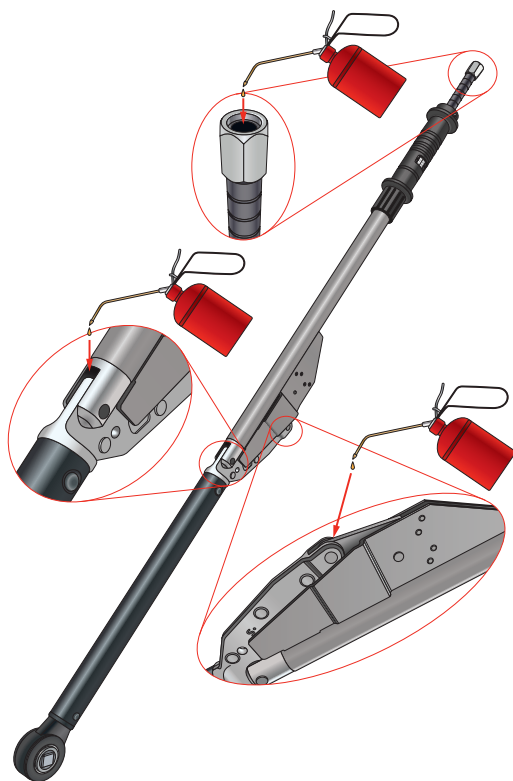
- Girare il dado per effettuare la regolazione
 - Turn nut to adjust
 - Tournez l'écrou pour effectuer le réglage
- Schlüssel durch Drehen der Skalenspindel einstellenInglese
 - Girar la tuerca para ajustar
 - Virar a porca para efetuar a regulação.
- Draai aan de moer om het gereedschap af te stellen.
 - Przekręcić nakrętkę, aby dokonać regulacji.
 - A beállításhoz, csavarjuk el az anyát.
- Γυρίστε το παξιμάδι για να κάνετε τη ρύθμιση
 - Drej møtrikken for at foretage justeringen
 - Za nastavitev obrnite matico
 - Otáčaním matice vykonajte nastavenie
 - Nastavení proved'te otočením matice
 - Rotiți piulița pentru a face reglarea
- Завъртете гайката, за да направите настройката



677/CP2000



- NON uscire dai valori massimo e minimo riportati sulla scala durante la fase di regolazione
- DO NOT exceed the maximum and minimum limits shown on the scale during the adjusting phase
 - NE PAS sortir des valeurs maximum et minimum reportées sur l'échelle pendant la phase de réglage
 - Während des Einstellvorgangs die auf der Skala angegebenen Höchst- und Mindestwerte NICHT überschreiten
- NO salga de los valores máximo y mínimo que aparecen en la escala durante la fase de ajuste
 - NÃO sair dos valores máximo e mínimo indicados na escala durante a fase de regulação
 - Onder- en overschrijd de minimum- en maximumwaarde die op de schaal staan NIET tijdens het afstellen
- NIE wychodzić poza wartości maksymalne i minimalne, podane na skali, podczas fazy regulacji
 - A beállítási folyamat során TILOS eltérni a maximális és minimális értékhatároktól
 - ΜΗΝ βγείτε έξω από τις μέγιστες και ελάχιστες τιμές που εμφανίζονται στην κλίμακα κατά τη φάση προσαρμογής
 - Gå IKKE ud af de maksimale og minimale værdier vist på skalaen under justeringsfasen
 - Med fazo prilaganja NE presegaite največjih in najmanjših vrednosti, prikazanih na lestvici
 - Počas nastavovacej fázy NEVYCHÁDZAJTE z maximálnych a minimálnych hodnôt zobrazených na stupnici
- NEVYCHÁZEJTE z maximální a minimální hodnoty zobrazené na stupnici během fáze nastavování
 - NU ieșiți din valorile maxime și minime afișate pe scară în timpul fazei de reglare
 - НЕ излизайте от максималните и минималните стойности, показани на скалата по време на фазата на настройка



- Punti di lubrificazione
- Lubrification points
- Points de graissage
 - Schmierstellen
- Puntos de lubricacion
- Pontos de lubrificação
 - Smeerpunten
- Punkty smarowania
 - Kenési pontok
 - Σημεία λίπανσης
 - Smørepunkter
 - Mazalne točke
 - Mazacie body
 - Mazací body
- Puncte de lubrifiere
- Точки за смазване



- Si raccomanda di far controllare la corretta taratura della chiave dopo 12 mesi di utilizzo o 5000 cicli.
- Make sure that wrench calibration is tested after 12 months of operation or after 5,000 cycles.
- Il est recommandé de faire vérifier l'étalonnage correct de la clé après 12 mois ou 5000 cycles d'utilisation.
- Die korrekte Eichung des Schlüssels sollte nach 12 Monaten Gebrauch oder nach 5000 Zyklen kontrolliert werden.
- Se recomienda mandar controlar la calibración correcta de la llave después de 12 meses de utilización o 5000 ciclos.
- Recomenda-se mandar controlar a calibração correta da chave depois de 12 meses de utilização ou 5000 ciclos.
- Het wordt aanbevolen om om de 12 maanden gebruik of om de 5000 cycli te laten controleren of de sleutel nog goed afgesteld is.
- Zaleca się sprawdzanie prawidłowości kalibracji klucza po 12 miesiącach użytkowania lub 5000 cyk.
- Tanácsoljuk, hogy 12 havonta vagy 5000 munkaciklust követően ellenőriztessük a kulcs tara beállítását.
- Συνιστάται ο έλεγχος της σωστής βαθμονόμησης του κλειδιού μετά από 12 μήνες χρήσης ή 5000 κύκλους.
- Det anbefales at få den korrekte kalibrering af nøglen kontrolleret efter 12 måneders brug eller 5000 cyklusser.
- Priporočljivo je, da pravilno kalibracijo ključa preverite po 12 mesecih uporabe ali 5000 ciklih.
- Po 12 mesiacoch používania alebo 5000 cykloch sa odporúča nechať skontrolovať správnu kalibráciu kľúča.
- Po 12 měsících používání nebo 5000 cyklech se doporučuje nechat zkontrolovat správnou kalibraci klíče.
- Se recomandă verificarea calibrării corecte a cheii după 12 luni de utilizare sau 5000 de cicluri.
- Препоръчително е да проверите правилното калибриране на ключа след 12 месеца употреба или 5000 цикъла.



BETA UTENSILI S.p.A.

Via Alessandro Volta, 18 - 20845 Sovico (MB) ITALY

Tel. +39 039.2077.1 - Fax +39 039.2010742

www.beta-tools.com