
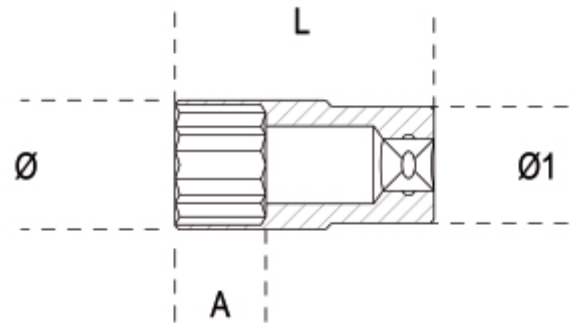



UNI/ISO 2725-1 DIN3124

	Art.	Ø mm	Ø mm	L mm	Ø1 mm	A mm	g
009100158	910AL 8	8	12,0	55	17	7	33
009100159	910AL 9	9	13,0	55	17	7	37
009100160	910AL 10	10	14,5	55	17	9	43
009100161	910AL 11	11	16,0	55	17	10	49
009100162	910AL 12	12	17,0	55	17	12	50
009100163	910AL 13	13	18,0	55	17	12	52
009100164	910AL 14	14	20,0	55	18	15	68
009100165	910AL 15	15	21,0	55	20	15	75
009100166	910AL 16	16	22,0	55	20	15	77
009100167	910AL 17	17	23,5	55	22	15	90
009100168	910AL 18	18	24,5	55	23	18	100
009100169	910AL 19	19	25,0	55	24	18	100
009100171	910AL 21	21	27,0	65	26	18	133
009100172	910AL 22	22	29,0	65	28	21	150



Scannen Sie den QR-Code, um auf die Registerkarte
Spezifikationen, Medien und Dokumentation mit einem

