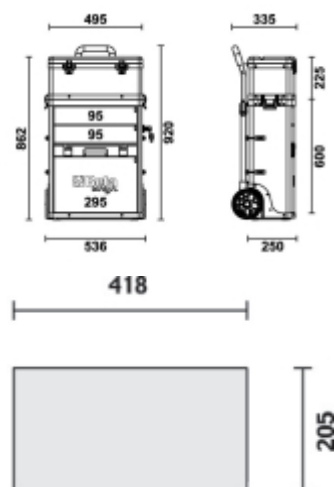



C41H
Trolley mit zwei stapelbaren Modulen
Haupteigenschaften:

- Rahmen aus Blech und Kunststoffablagen: äußerst robust und gewichtsreduziert.
 - 2 getrennte Module:
 - 1 oberer Korb,
 - 1 Modul mit 2 95 mm hohen Schubladen,
 - 1 66 mm hohen herausziehbaren Kunststoffkasten und 1 295 mm hohen Schublade.
 - Große Räder (160 mm), für einen einfacheren Transport auch auf Treppen in die Struktur integriert.
 - Zentralverschluss, seitlich, zum Schließen der 2 Schubladen des unteren Moduls.
 - Schubladen mit Teleskopführungen, kugelgelagert, mit doppeltem Verschlusshaken.
 - Teleskopgriff aus Aluminium.
 - Integrierte Kunststoffschale für Kleinteile im oberen Korb.
 - Untere Schublade mit doppelter Teleskopführung
- Empfohlene Sortimente: 5940/SBK und 5915VU/5
 * Farben auf Anfrage verfügbar

 21 kg


	art.	
041000002	C41H-O	Werkzeugwagen leer
041000005	C41H-N	RAL 9005
041000006	C41H-B	RAL 5002
041000008	C41H-R	RAL 3000
041000010	C41H-G	RAL 7016
041000012	C41H-Y	RAL 1023
041000021	C41H-W	RAL 9016
041000024	C41H-V	RAL 6016