



BETA RSC24/5 Werkzeugwagen mit 5 Schubladen



Eigenschaften

5 Schubladen und eine robuste Konstruktion, um Ihre Werkzeuge perfekt zu organisieren und auch die anspruchsvollsten Aufgaben zu bewältigen.

GARANTIERTE ARBEITSORGANISATION

Die Ausführung mit 5 Schubladen ermöglicht es, alle Werkzeuge geordnet und jederzeit griffbereit aufzubewahren:
2 Schubladenhöhe 70 mm
2 Schubladenhöhe 140 mm

RELIABILITÄT

Die Liebe zum Detail in der Konstruktion und die sorgfältige Auswahl der Materialien machen den RSC24/5 zu einem zuverlässigen Werkzeugwagen, der die Arbeit eines jeden Profis über lange Zeit unterstützt.

MOBILITÄT

Die Räder mit einem Durchmesser von 125 mm und der in den Rahmen integrierte Griff ermöglichen eine einfache und bequeme Handhabung des Werkzeugwagens.

UNVERWECHSELBARES DESIGN

Die vom Rennsport inspirierten Linien verleihen der RSC24/5 ein einzigartiges, modernes Aussehen, das auch dank der breiten Farbpalette das Gesicht der Arbeitsumgebung verändern kann



MERKMALE

Multifunktionale Platte mit Sturzschutz seitenzwänden und 8 Löchern für die praktische Aufbewahrung von Schraubendrehern.



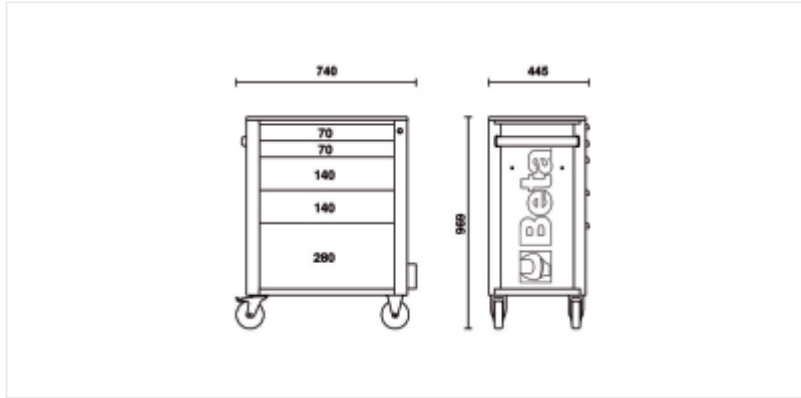
CUSTOMISABLE




Große Auswahl an Zubehör zur individuellen Anpassung des Werkzeugwagens an die jeweiligen Arbeitsanforderungen.



ZENTRALVERRIEGELUNG MIT VORDEREM SCHLOSS

Ein einziges Seitenschloss sichert den Inhalt aller Schubladen.

Maße

Artikel

	Art.		Farbe
024004051	RSC24/5-O		RAL 2011 - 7016
024004053	RSC24/5-R		RAL 3000 - 7016
024004057	RSC24/5-A		RAL 7016

Scannen Sie den QR-Code, um auf die Registerkarte
Spezifikationen, Medien und Dokumentation mit einem

